



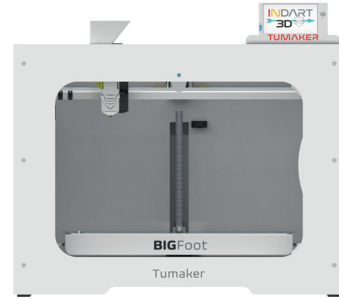
CARACTÉRISTIQUES TECHNIQUES : BigFoot Pro Pellets



Code art. : 3DP-TUM-BFPRO500PELLET



Code art. : 3DP-TUM-BFPRO350PELLET



3DP-TUM-BFPRO200PELLET



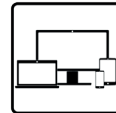
Volume d'impr. : 480x440x500 mm
Dimensions : 750x760x810 mm
Dim. du colis : 870x890x1140 mm
Poids : 82 kg
Poids du colis : 140 kg

Volume d'impr. : 480x440x350 mm
Dimensions : 750x760x660 mm
Dim. du colis : 870x890x990 mm
Poids : 75 kg
Poids du colis : 120 kg

Volume d'impr. : 480x440x200 mm
Dimensions : 750x760x510 mm
Dim. du colis : 870x890x840 mm
Poids : 68 kg
Poids du colis : 100 kg



Diamètre de buse : 0.4 - 0.6 - 0.8 - 1.2 mm
Température de buse : 45°C - 300°C
Temps de préchauffage des buses: 20°C: 200°C
 - 1'15" / 250°C - 1'50" / 300°C - 2'35"



Écran : 5" Couleur Touch Screen
Appareils de contrôle : PC, tablette, Smartphone
Mode de contrôle : Internet



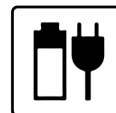
Résolution de couche : 10 µm
Taille maximale de la couche :
 Buse 1,2 : 0,9 mm
 Buse 0,8 : 0,6 mm
 Buse 0,6 : 0,48 mm
 Buse 0,4 : 0,3 mm



Simplify3D Professional Software



Température du lit chauffant : 45° - 150°C
Nivellement plateau intégré :
 semi-automatique – manuel
Température ambiante : 5°-45°C à l'arrêt



Smart Energy Management
Puissance : 950 W
Niveau sonore : 44 dB (porte fermée, 40dB)



Matériaux : matériel en forme pellet
Taille recommandée : grains d'un diamètre de 3-5 mm
Vitesse d'impression : en fonction des paramètres



Garantie limitée d'un an



Connecté à Internet
Connectivité : USB, Wifi



Principales parties de l'imprimante

Ⓐ Tête ou Hotend

Elle se déplace sur les axes X et Y en faisant fondre le filament de matière et en le déposant sur la plate-forme ou le lit chauffé. Sa buse chauffe jusqu'à la température requise en fonction du matériau d'impression correspondant.

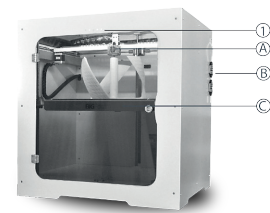
Ⓑ Extrudeuse

Fournit le matériau d'impression à la tête en extrudant le filament.

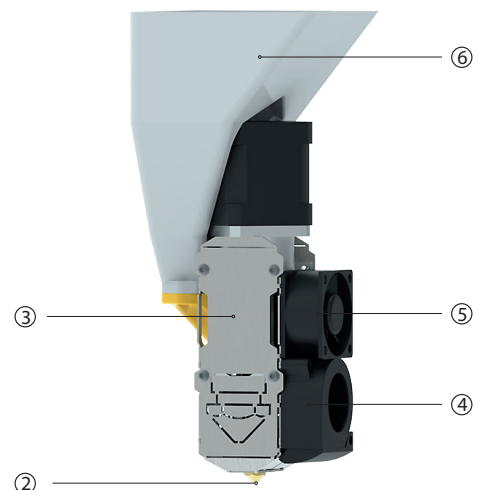
Ⓒ Plate-Forme ou lit chauffant

L'impression se fait sur la surface de la plate-forme; celle-ci se déplace le long de l'axe Z. Selon le matériel d'impression, elle doit être chauffée à une température différente.

La distance entre la plate-forme et la buse doit être parfaitement calibrée pour une impression optimale.



Ⓐ Hotend



Éléments principaux de l'imprimante

- | | |
|----------|-----------------------|
| ① Écran | ④ Ventilateur d'objet |
| ② Buse | ⑤ Ventilateur avant |
| ③ Hotend | ⑥ Hopper |