



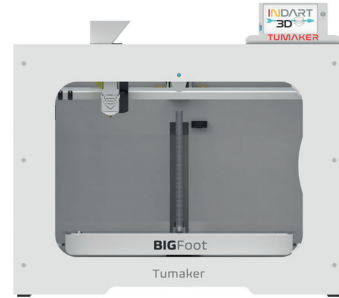
## CARACTÉRISTIQUES TECHNIQUES : BigFoot Pro Pellets



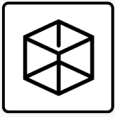
Code art. : 3DP-TUM-BFPRO500PELLET



Code art. : 3DP-TUM-BFPRO350PELLET



3DP-TUM-BFPRO200PELLET



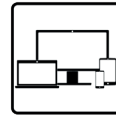
**Volume d'impr.** : 480x440x500 mm  
**Dimensions** : 750x760x810 mm  
**Dim. du colis** : 870x890x1140 mm  
**Poids** : 82 kg  
**Poids du colis** : 140 kg

**Volume d'impr.** : 480x440x350 mm  
**Dimensions** : 750x760x660 mm  
**Dim. du colis** : 870x890x990 mm  
**Poids** : 75 kg  
**Poids du colis** : 120 kg

**Volume d'impr.** : 480x440x200 mm  
**Dimensions** : 750x760x510 mm  
**Dim. du colis** : 870x890x840 mm  
**Poids** : 68 kg  
**Poids du colis** : 100 kg



**Diamètre de buse** : 0.4 - 0.6 - 0.8 - 1.2 mm  
**Température de buse** : 45°C - 300°C  
**Temps de préchauffage des buses**: 20°C: 200°C  
 - 1'15" / 250°C - 1'50" / 300°C - 2'35"



**Écran** : 5" Couleur Touch Screen  
**Appareils de contrôle** : PC, tablette, Smartphone  
**Mode de contrôle** : Internet



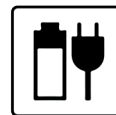
**Résolution de couche** : 10 µm  
**Taille maximale de la couche** :  
 Buse 1,2 : 0,9 mm  
 Buse 0,8 : 0,6 mm  
 Buse 0,6 : 0,48 mm  
 Buse 0,4 : 0,3 mm



Simplify3D Professional Software



**Température du lit chauffant** : 45° - 150°C  
**Nivellement plateau intégré** :  
 semi-automatique – manuel  
**Température ambiante** : 5°-45°C à l'arrêt



Smart Energy Management  
**Puissance** : 950 W  
**Niveau sonore** : 44 dB (porte fermée, 40dB)



**Matériaux** : matériel en forme pellet  
**Taille recommandée** : grains d'un diamètre de 3-5 mm  
**Vitesse d'impression** : en fonction des paramètres



Garantie limitée d'un an



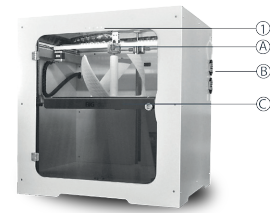
Connecté à Internet  
**Connectivité** : USB, Wifi



## Principales parties de l'imprimante

### Ⓐ Tête ou Hotend

Elle se déplace sur les axes X et Y en faisant fondre le filament de matière et en le déposant sur la plate-forme ou le lit chauffé. Sa buse chauffe jusqu'à la température requise en fonction du matériau d'impression correspondant.



### Ⓑ Extrudeuse

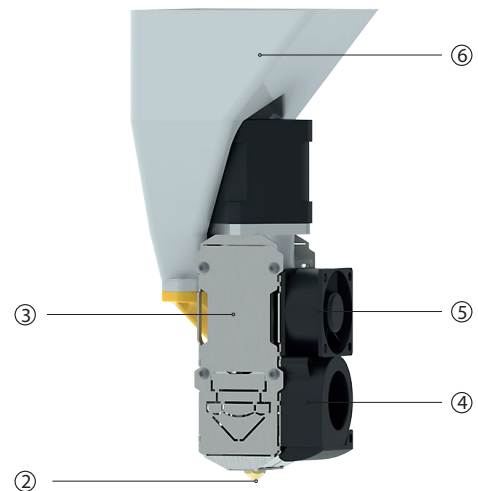
Fournit le matériau d'impression à la tête en extrudant le filament.

### Ⓒ Plate-Forme ou lit chauffant

L'impression se fait sur la surface de la plate-forme; celle-ci se déplace le long de l'axe Z. Selon le matériel d'impression, elle doit être chauffée à une température différente.

La distance entre la plate-forme et la buse doit être parfaitement calibrée pour une impression optimale.

### Ⓐ Hotend



### Éléments principaux de l'imprimante

- |          |                       |
|----------|-----------------------|
| ① Écran  | ④ Ventilateur d'objet |
| ② Buse   | ⑤ Ventilateur avant   |
| ③ Hotend | ⑥ Hopper              |