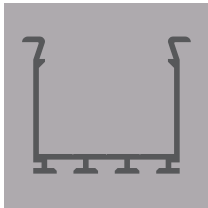


LED EINBAUPROFIL WING20 MINIFLANSCH GERADE



200 cm | Aluminium eloxiert
Artikel Nr.: 112336

max.
20 mm



ABDECKUNGEN



COVER RUND
Art. Nr. 111741
opal/satiniert



COVER ECKIG
Art. Nr. 111742
opal/satiniert



COVER FLACH
Art. Nr. 112267
klar



COVER FLACH
Art. Nr. 112268
opal/satiniert

ZUBEHÖR



Einbaufeder
Art. Nr. 112270



**Eckverbinder
90° | horizontal**
Art. Nr. 112549



**Eckverbinder
135° | horizontal**
Art. Nr. 112550



**Eckverbinder
90° | vertikal**
Art. Nr. 112552



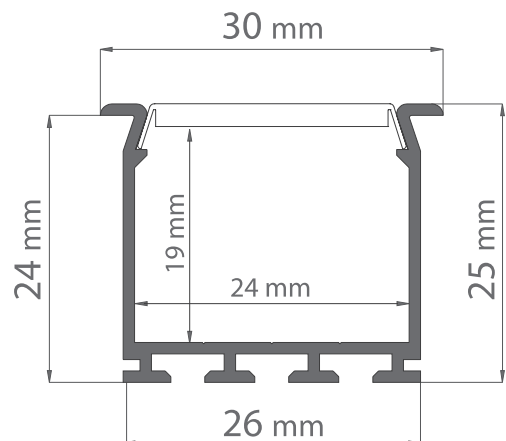
**Verbinder
180°**
Art. Nr. 112551



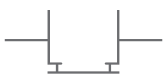
**Verbinder
135° | vertikal**
Art. Nr. 112553



Trafobox
Art. Nr. 113496



ZUBEHÖR



Installationskanal für 12,5 mm Rigips-Platten
200 cm | Art. Nr. 112334

Installationskanal für 15 mm Rigips-Platten
200 cm | Art. Nr. 112589



Montageclip
Art. Nr. 112335