



PRODUKT DATENBLATT

ISOLED®

DE www.isoled.de
+49 228 30 43 89 85

AT www.isoled.at
+43 53 72 219 999

CH www.isoled.ch
+41 44 787 04 75

LED DOWNLIGHT UGR19, 25W, RUND, DN170, CRI90, COLORSWITCH 3000K | 3500K | 4000K, DIMMBAR

Artikelnummer: 114192
EAN: 9009377073717

Produktspezifikation:

Material:	Aluminium
Durchmesser in mm:	170
Höhe in mm:	54
Lochsausschnitt in mm:	140
Einbautiefe in mm:	58
Nennspannung/Strom:	200-240V AC
Bemessungsleistung in Watt:	25
Wirkleistung in Watt:	24
Farbtemperatur:	3000-4000K
Winkel:	90°
Lumen:	2000
Candela:	1087
CRI:	90
Umgebungstemperatur:	-20° - 40°
Betriebsstunden lt. Hersteller:	40000
Schutzart:	IP20
Dimmbar:	Ja
Inkl Trafo:	Ja



ISOLED

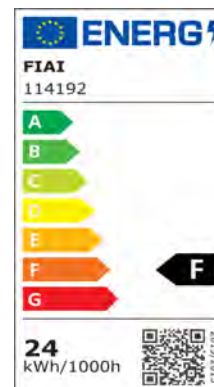
Für spezifische Prüfberichte, CE-Konformitätserklärungen und weitere Produktinformationen wenden Sie sich bitte an Ihren Ansprechpartner im Vertriebsinnen-/außendienst.



Dimmspezifikation:

Dimmrange: 20-100% der Lichtleistung mit TRIAC Dimmer | Empfehlung: Phasenabschnitt-Dimmaktor verwenden | Flickeranteil abhängig vom eingesetzten Dimm-Aktor und der Dimm-Art | Flickerfrei im ungedimmten Zustand

Erweiterte Produktspezifikationen:





PRODUKT
DATENBLATT

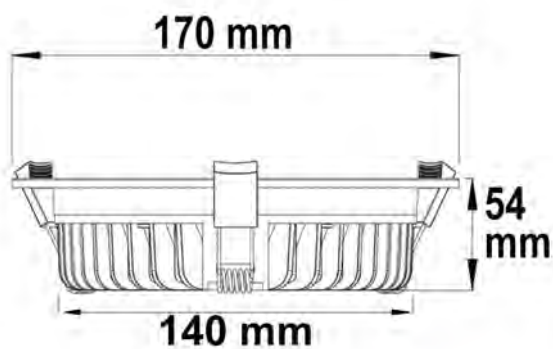
ISOLED®

www.isoled.de
+49 228 30 43 89 85

www.isoled.at
+43 53 72 219 999

www.isoled.ch
+41 44 787 04 75

LED DOWNLIGHT UGR19, 25W, RUND, DN170, CRI90, COLORSWITCH 3000K | 3500K | 4000K, DIMMBAR



ISOLED



114192 **90°** **2000lm**

1 m 1.087 lx Ø 2,0 m

2 m 272 lx Ø 4,0 m

3 m 121 lx Ø 6,0 m

Erweiterte Produktspezifikationen:



Manual

Das dem Artikel beiliegende Manual steht auf der ISOLED® Bestellplattform zum Download bereit.



Lichtberechnungsfile

Eine LDT-Datei zu diesem Leuchtmittel / dieser Leuchte für die Lichtplanung mit DIALux/Relux finden Sie auf der ISOLED® Bestellplattform.

