



PRODUKT
FICHE PRODUIT

ISOLED®

www.isoled.de
+49 228 30 43 89 85

www.isoled.at
+43 53 72 219 999

www.isoled.ch
+41 44 787 04 75

LED DOWNLIGHT UGR19, 25W, ROND, DN170, CRI90, COLORSWITCH 3000K | 3500K | 4000K, DIMMABLE

Référence: 114192
EAN: 9009377073717

Caractéristique du produit:

Matériau:	Aluminium
Diamètre en mm:	170
Hauteur en mm	54
Section (Découpe du trou) en mm:	140
Profondeur en mm:	58
Tension nominale/Courant:	200-240V AC
Puissance nominale en watts:	25
Puissance active en watts:	24
Température de couleur	3000-4000K
Angle:	90°
Lumen	2000
Candela	1087
CRI	90
Température ambiante:	-20° - 40°
Durée de vie moyenne:	40000
Indice de protection:	IP20
Gradable:	Oui
Inclus transformateur:	Oui



ISOLED

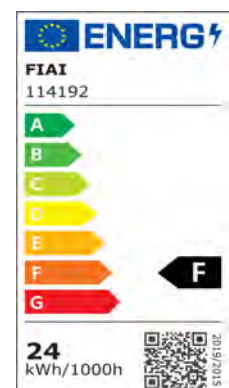
Sur demande, nous pouvons vous fournir d'autres documents, des données plus avancées, certificats et CE-déclarations de conformité, pour cela nous vous prions de bien vouloir prendre contact avec votre interlocuteur ou notre équipe de vente.



Texte variateur:

Plage de variation : 20 à 100 % du flux lumineux avec un gradateur TRIAC |
Recommandation : utiliser un actionneur de gradation à angle de phase | La composante de scintillement dépend de l'actionneur de gradation utilisé et du type de gradation |
Sans scintillement à l'état non gradé

Davantage de spécifications produit:





PRODUKT
FICHE PRODUIT

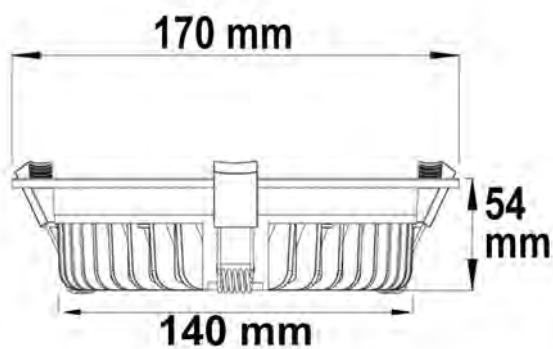
ISOLED®

www.isoled.de
+49 228 30 43 89 85

www.isoled.at
+43 5372 219 999

www.isoled.ch
+41 44 787 04 75

LED DOWNLIGHT UGR19, 25W, ROND, DN170, CRI90, COLORSWITCH 3000K | 3500K | 4000K, DIMMABLE



ISOLED



114192 90° 2000lm

1 m 1.087 lx Ø 2,0 m

2 m 272 lx Ø 4,0 m

3 m 121 lx Ø 6,0 m

Davantage de spécifications produit:



Manuel

Le manuel ci-joint avec l'article est téléchargeable sous notre plate-forme de commande ISOLED®



Fichier de calcul d'éclairage

Un fichier IES pour cet éclairage /cet éclairage pour la planification avec DIALux / Relux sous ISOLED®

