

LCN-UPP

Universal-Schalt- und Dimm-Modul für die Unterputzdose

Das LCN-UPP-Unterputzmodul ist ein Sensor/-Aktor-Modul. Es verfügt über zwei schalt- bzw. dimmbare elektronische Ausgänge 230 Volt. Zwei weitere Ausgänge sind simuliert und nicht nach außen geführt. Weiterhin verfügt das LCN-UPP über T- und I-Anschlüsse zum Anschluss weiterer LCN-Sensoren und -Aktoren. Das interne Betriebsprogramm kann mittels der LCN-Systemsoftware LCN-PRO frei parametrierbar werden. Installiert wird das LCN-UPP dezentral in tiefen Schalter-, Verteiler- oder Elektronikdosen.

Anwendungsgebiete

- Hochwertige Lichtsteuerungen auf Theater-Niveau, aufwändige Lichteffekte realisierbar.
- Steuerung von Beschattungen und Wintergarten.
- Einzelraumregelung: Kühlung, Heizung, Lüftung.
- Zugangskontrolle mit IR-Fernsteuerung und Transponder.
- Automatiksteuerungen mit vielen Zeitgebern und Verknüpfungen. Tableauanlagen mit vier Stati/LED und hierarchischen Verknüpfungen von Berechtigungen und Anzeigen.
- Alarmanlagen, auch mit mehreren Zonen und komplexen Bedingungen, Blockschluss, Voralarm und weitere.
- Verknüpfungen über Gewerkegrenzen hinweg: Beleuchtung, Beschattung, Alarm, Zutritt usw. für hohe Funktionalität bei kostengünstiger Mehrfachnutzung von Sensoren und Aktoren.

Hinweis: Alle Funktionen können unabhängig genutzt werden und stehen deshalb gleichzeitig zur Verfügung.

Hardwareausstattung

- 230 Volt-Netzteil 50/60 Hz, optional 110 Volt
- Zwei elektronische Schaltausgänge 230 Volt, max. 300 VA: Nullspannungsschalter oder dimmbar im Phasenanschnitt
- T-Anschluss für den Anschluss von bis zu acht Tasten über Tastenumsetzer LCN-T8, LCN-TEx oder zum Anschluss von LCN-GT12, LCN-GT8, LCN-GT6 und weitere.
- I-Anschluss für den Betrieb von LCN-RR, IR-Fernsteuerempfänger, LCN-TS Temperatursensor, LCN-PMI Bewegungsmelder, LCN-MT4 Taster, LCN-GRT/-GUS Innenraumsensoren, LCN-ULT Universal Transponder-Leser, LCN-GTxD Glas-Infomodul, LCN-BT4R, Binär- und Tastensensor und weitere.

Hinweis:

Im Dimmbetrieb sollte ein Störfilter LCN-FI1 vorgesehen werden. Beim Schalten von Rollladen- und Jalousiemotoren muss ein LCN-R2U vorgesehen werden; oft ist hier der Einsatz eines LCN-UMR einfacher.



Funktionsbeschreibung

Betriebsprogramme

Vier Ausgänge, davon zwei auf Litzen nach außen geführt: Schalten und Dimmen, Helligkeit und Rampe individuell einstellbar. Zwei Zeitgeber von 10 Millisekunden bis 40 Minuten ermöglichen Kurzzeittimer, Treppenhauslicht und mehr. Jeder der vier Ausgänge bietet 100 Lichtszenenspeicher, diese speichern jeweils Helligkeit und Rampe.

Das LCN-UPP unterstützt zwei DSI Signale bzw. vier DALI-Gruppen über LCN-DDR. Zusätzlich können alle DALI-Teilnehmer über das LCN-DDR direkt gesteuert werden.

Anschluss für acht konventionelle Tasten mit Adapterkabel LCN-T8. Insgesamt 32 Tasten in vier Tabellen ergeben 192 Befehle an 64 Ziele. Die Tasten unterstützen drei Funktionen: KURZ, LANG, LOS.

Tableaufunktionen für zwölf virtuelle LEDs mit vier Zuständen: An, Aus, BLINKEN, FLACKERN. Vier logische Verknüpfungen für hierarchische Störmeldeverarbeitung gemäß DIN.

Dekodierung des IR-Fernsteuerempfängers. Auswertung direkt oder über die LCN-GVS. Funktionen für Tastenebenen, kodierte Übertragung, Senderunterscheidung, mit Transponder kombinierbar, Personenerkennung.

Weitere Funktionen:

- 12 Variablen für die Erfassung von Messwerten
- Analogwertverarbeitung über Schwellwerten oder Regler.
- Zwei frei parametrierbare Stetigregler. Messwerte und Stellgrößen können beliebig im Bus verteilt sein.
- Transponder-Datenverarbeitung für bis zu 16 Transponder, unbegrenzt bei Betrieb der Visualisierung LCN-GVS.
- Codeschluss-Funktionen mit GT6, GT8 und GT12
- Steuerung mit Abhängigkeiten und Verknüpfungen, Sperren und Freigeben einzelner Tasten, hierarchische Berechtigungen.
- Vier Zeitgeber (1 Sekunde bis 45 Tage), zwei Zeitgeber, periodischer Zeitgeber.
- Funktionsquittung: die Ausführung wird eindeutig bestätigt
- Automatische Erzeugung echter Statusmeldungen für die Visualisierung.
- Vierstufiges Quittungs- und Meldewesen.
- Überbrückung von Netzausfällen bis 20 Sekunden mit Netzausfallerkennung.

Artikel Nummer: 30006

GTIN Nummer: 4260742830068

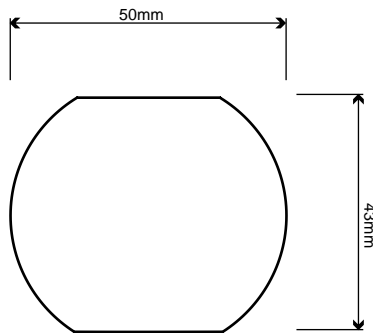
LCN-UPP

Universal-Schalt und Dimm-Modul für die Unterputzdose

- Kombiniertes Sensor-/Aktor-Modul
- Zwei Schalt-/Dimmausgänge 230 Volt, 300 VA
- Zwei weitere simulierte Ausgänge
- T- und I-Anschluss
- Zur dezentralen Montage
- Codeschloss anwendbar (ab Firmware 1E040F)
- Tunable White ab Firmware 1E040F nutzbar

Abmessungen:

Gehäusemaße (Ø x H): 50 x 20 mm
 Montage: dezentrale Installation in tiefen Schalter-, Verteiler- oder Elektronikdosen



Technische Daten

Anschluss

Versorgungsspannung: 230 V- ±15%, 50/60 Hz
 optional 110 V~
 Leistungsaufnahme: < 0,5 W
 Netzanschluss: 5 Litzen mit Aderendhülse
 0,75 mm²
 Anschluss Sensorseite: T- und I-Anschluss

Ausgänge

Typ: 2 Nullspannungsschalter oder Phasenanschnitt-Dimmer
 2 simulierte Ausgänge
 Auflösung: 200 Stufen im Dimmbetrieb
 Schaltleistung: je 300 VA (cosφ = 1) bei massiven Wänden, je 150 VA bei voller Wärmedämmung, Befindet sich ein LCN-FI1 oder LCN-NU16 in der gleichen UP-Dose, verringert sich die max. Leistung um 1/3.

Überlastfestigkeit: je 1 kW max. 10 s
 Verlustleistung: 1% der Scheinleistung
 Mindestlast: - keine -

Einbau

Betriebstemperatur: -10 bis 40 °C
 Luftfeuchtigkeit: max. 80% rel., nicht betauend

Umgebungsbedingungen: Verwendung in ortsfester Installation nach VDE 632, VDE 637

Schutzart: IP20 bei Einbau in UP-Dose, nur ortsfeste Installation

Anschlussbeispiel

Beispiel: Motoransteuerung mit Relais LCN-R2U

Beispiel: Dimmbetrieb - Hier ist ein Entstörfilter LCN-FI1 vorzusehen!

