

LCN-UPS

Universal Sensor-Modul für die Unterputzdose

Das LCN-UPS Unterputz-Modul ist ein Sensor-Modul. Es verfügt über viersimulierte Ausgänge, von denen in Verbindung mit einem LCN-DDR zwei per DSI genutzt werden können. Weiterhin verfügt das LCN-UPS über T- und I-Anschlüsse zur Aufnahme weiterer LCN-Sensoren und -Aktoren. Das interne Betriebsprogramm kann mittels der LCN-Systemsoftware LCN-PRO frei parametrierbar werden. Installiert wird das LCN-UPS dezentral in tiefen Schalter-, Verteiler- oder Elektronikdosen.

Anwendungsgebiete

- Kostengünstige Anbindung von LCN-Sensoren und KNX-Tastensensoren oder EnOcean Funktastensensoren.
- Einzelraumregelung: Kühlung, Heizung, Lüftung.
- Zugangskontrolle mit IR-Fernsteuerung und Transpondern.
- Automatiksteuerungen mit vielen Zeitgebern und Verknüpfungen.
- Tableaueinrichtungen mit vier Stati/LED und hierarchischen Verknüpfungen von Berechtigungen und Anzeigen.
- Alarmanlagen, auch mit mehreren Zonen und komplexen Bedingungen, Blockschluss, Voralarm und weitere.
- Verknüpfungen über Gewerkegrenzen hinweg: Beleuchtung, Beschattung, Alarm, Zutritt und weitere ergibt hohe Funktionalität bei kostengünstiger Mehrfachnutzung von weiteren Sensoren und Aktoren
- Hinweis: Alle Funktionen können unabhängig genutzt werden und stehen deshalb gleichzeitig zur Verfügung.

Hardwareausstattung

- 230 Volt-Netzteil 50/60 Hz, optional 110 V~
- T-Anschluss für den Anschluss von bis zu acht Tasten über Tastenumsetzer LCN-T8, LCN-TEX oder zum Anschluss von LCN-GT12, LCN-GT8, LCN-GT6 und weitere.
- I-Anschluss für den Betrieb von LCN-RR, IR-Fernsteuerempfänger, LCN-TS Temperatursensor, LCN-PMI Bewegungsmelder, LCN-GUS Innenraumsensor, LCN-ULT Universal - Transponder-Leser, LCN-GTxD Glas-Infomodul, LCN-BT4R, Binär- und Tastensensor und weitere.



Funktionsbeschreibung

Betriebsprogramme

Vier simulierte Ausgänge: drei Zeitgeber für 10 Millisekunden bis 40 Minuten ermöglichen Kurzzeittimer, Treppenhauslicht und weitere Funktionen. Jeder der vier simulierten Ausgänge bietet 100 Lichtszenenspeicher, diese speichern jeweils Helligkeit und Rampe.

Das LCN-UPS unterstützt vier DALI-Gruppen über LCN-DDR. Zusätzlich können alle DALI Teilnehmer über das LCN-DDR direkt gesteuert werden.

Anschluss für acht konventionelle Tasten mit Adapterkabel LCN-T8. Insgesamt 32 Tasten in vier Tabellen ergeben 192 Befehle an 64 Ziele. Die Tasten unterstützen drei Funktionen: KURZ, LANG, LOS.

LCN-Tableaufunktionen mit vier Zuständen: An, Aus, Blinken, Flackern. Vier Summenverarbeitungen mit je 12 Eingängen für logische Verknüpfungen und hierarchische Störmeldeverarbeitung gemäß DIN.

Decodierung des IR-Fernsteuerempfängers. Auswertung direkt oder über die LCN-GVS. Funktionen für Tastenebenen, kodierte Übertragung, Senderunterscheidung, mit Transponder kombinierbar, Personenerkennung.

Weitere Funktionen:

- 12 Variablen für die Erfassung von Messwerten
- Analogwertverarbeitung über Schwellwerten oder Regler.
- Zwei frei parametrierbare Stetigregler. Messwerte und Stellgrößen können beliebig im Bus verteilt sein.
- Transponder-Datenverarbeitung für bis zu 16 Transponder, unbegrenzt bei Betrieb der Visualisierung LCN-GVS.
- Codeschluss-Funktionen mit GT6, GT8 und GT12
- Steuerung mit Abhängigkeiten und Verknüpfungen, Sperren und Freigeben einzelner Tasten, hierarchische Berechtigungen.
- Vier Zeitgeber (1 Sekunde bis 45 Tage), zwei Zeitgeber, periodischer Zeitgeber.
- Funktionsquittung: die Ausführung wird eindeutig bestätigt
- Automatische Erzeugung echter Statusmeldungen für die Visualisierung.
- Vierstufiges Quittungs- und Meldewesen.
- Überbrückung von Netzausfällen bis 20 Sekunden mit Netzausfallerkennung.

Artikel Nummer: 30018

GTIN Nummer: 4260742830181

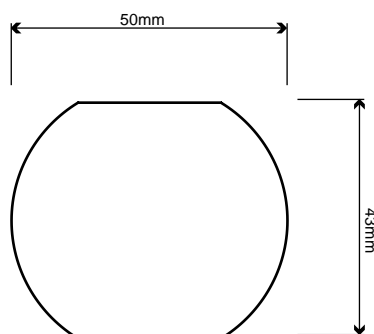
LCN-UPS

Universal Sensor-Modul für die Unterputzdose

- Vier simulierte Ausgänge
- T- und I-Anschluss
- Zur dezentralen Montage
- Codeschloss anwendbar (ab Firmware 1E040F)

Abmessungen:

Gehäusemaße (Ø x H): 50 x 12 mm
 Montage: dezentrale Installation
 in tiefen Schalter-, Verteiler- oder
 Elektronikdosen



Technische Daten

Anschluss

Versorgungsspannung: 230 V- ±15%, 50/60 Hz
 optional 110 V~
 Leistungsaufnahme: < 0,4 W
 Netzanschluss: 3 Litzen mit Aderendhülse
 0,75 mm²
 Anschluss Sensorseite: T- und I-Anschluss

Ausgänge

Typ: 4 simulierte Ausgänge -
 virtuell nutzbar

Einbau

Betriebstemperatur: -10 bis 40 °C
 Luftfeuchtigkeit: max. 80% rel., nicht betauend
 Umgebungsbedingungen: Verwendung in ortsfester
 Installation nach VDE632,
 VDE637
 Schutzart: IP20 bei Einbau in UP-Dose,
 nur ortsfeste Installation

31

Anschlussbeispiel

