

# LCN-FI1

## Zweifach-Entstörfilter für die Unterputz-Dose

Der LCN-FI1 dient als Entstörfilter beim Einsatz des LCN-UPP. Es bietet für jeden Ausgang einen eigenen Filterkreis mit einer Belastbarkeit von maximal 300 VA.

### Anwendungsgebiete

Der Entstörfilter dämpft die beim Dimmen auftretenden Oberwellen und gewährleistet so die Einhaltung der CE-Normen. Darüber hinaus schützt er die elektronischen Ausgänge vor Spannungsspitzen durch induktive Verbraucher wie Leuchtstofflampen mit VVG.



### Hardwareausstattung

- Schraublose Klemmen

#### Hinweis:

Der LCN-FI1 ist nur für das LCN-UPP-Modul erforderlich. Die Hut-schienenmodule haben den Filter bereits integriert.

Artikel Nummer: 30031

GTIN Nummer: 4260742830310

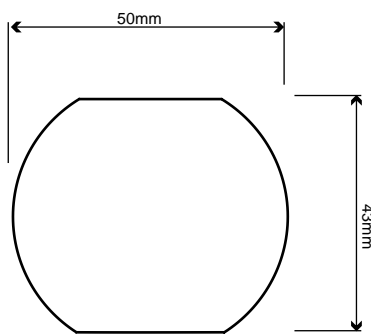
# LCN-FI1

## Zweifach-Entstörfilter für die Unterputz-Dose

- Zum Betrieb am LCN-UPP-Modul

### Abmessungen

LCN-FI1 (Ø x H): 50 x 20 mm  
 Montage: dezentrale Installation in tiefen Schalterdosen.



### Technische Daten

#### Anschluss

Versorgungsspannung: 110-230 V~ ±15%, 50/60 Hz  
 Klemmen Versorgung: schraublos, massiv max. 2,5 mm<sup>2</sup>, Litze mit Aderendhülse max. 1,5 mm<sup>2</sup> durchschleifbarer Strom max. 16 A  
 Belastbarkeit: 1,3 A pro Filterkreis, ggf. Sicherung extern vorschalten

#### Allgemeine Daten

Betriebstemperatur: -10 bis 40 °C  
 Luftfeuchtigkeit: max. 80% rel., nicht betauend  
 Umgebungsbedingungen: Verwendung in ortsfester Installation nach VDE 632, VDE 637  
 Schutzart: IP20

### Anschlussbeispiel

