

# LCN-TU4C

## Kapazitiver Vierfach-Tastensensor inklusive vier Sensorflächen

Der kapazitive Tastensensor LCN-TU4C eröffnet eine ganz neue Möglichkeit Tasten unsichtbar zu realisieren. Er ermöglicht bis zu vier Sensorflächen kapazitiv abzufragen. Jede der vier Tasten besteht aus einer Fläche, die hinter Holz, Naturstein, Fliesen, usw. geklebt werden kann. Die Bedienung der Sensortasten erfolgt durch einfaches Berühren der Oberfläche.

### Anwendungsgebiete

Der LCN-TU4C setzt 4 Sensor-Tastersignale auf den I-Anschluss der LCN-Module um. Die Sensorflächen sind selbstklebend und können hinter beliebigen, elektrisch nicht leitfähigen Materialien angebracht werden. Es ergeben sich neue Wege zur Gestaltung bei edlen Wandbelägen und bei der Ausstattung von Möbeln, Küchenmöbeln, usw. Wenn z.B. ein Schrank eine Schalterblende verdeckt, kann die Tastfläche jetzt ganz einfach in den Schrank geklebt werden.

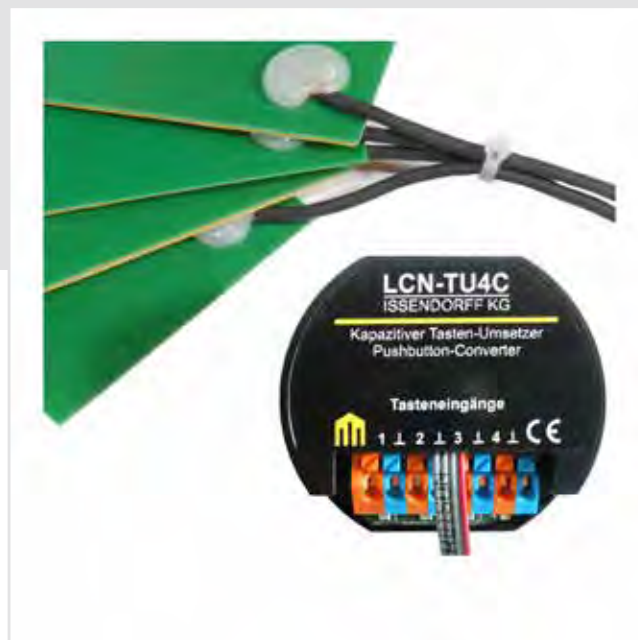
Der LCN-TU4C ist vorgesehen zum Einsatz mit dem LCN-UPP, LCN-UPU, LCN-UPS oder LCN-UMR24 Modul, kann aber auch am LCN-HU, LCN-SH, LCN-SHU LCN-SHS und LCN-SHD verwendet werden. Natürlich stehen alle LCN-Funktionen mit 3 Befehlen für jede Taste Kurz, Lang & Los zur Verfügung.

### Hardwareausstattung:

- 4 Stück Sensorflächen
- Kabel mit Stecker für den I-Anschluss
- Schraublose Klemmen

### Hinweis:

Die Geschwindigkeit der Betätigung hat Einfluss auf die Erkennung: Hinter sehr dicken oder stark dämpfenden Materialien (z.B. nicht ganz trockenes Holz) wird die maximale Empfindlichkeit durch zügiges Betätigen der Taste erreicht.



Artikel Nummer:	30039
GTIN Nummer:	4260742830396

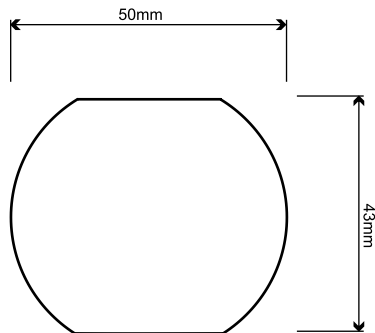
# LCN-TU4C

## Kapazitiver Vierfach-Tastensensor inklusive vier Sensorflächen

- Vier unsichtbare kapazitive Tasten
- Zur Gestaltung bei edlen Wandbelägen
- Zur Montage in Möbeln
- Selbstklebende Sensorflächen zum Hinterkleben
- Betrieb am I-Anschluss

### Abmessungen

LCN-TU4C (Ø x H):	50 x 20 mm
Anschlusslänge zu Sensorfläche	500 mm
Sensorfläche einer Taste (B x H)	60 x 60 mm
Montage des Moduls	dezentrale Installation in tiefen Schalter-, Verteiler- oder Elektronikdosen



### Technische Daten

#### Anschluss

Versorgung:	Über den I-Anschluss
Tasten:	Kapazitiv, Kurz / Lang / Los Tabelle A, bis zu 4 Tasterkreise 4 Kontroll-LEDs um den Eingangszustand darzustellen
Klemmen Versorgung:	Schraublos, max. 0,8 mm Ø (Polung beachten)

Max. Anschlusslänge bis zur Sensorfläche:	500 mm (nicht verlängerbar)
Durchdringung:	Ca. 20-30 mm, abhängig vom Trägermaterial und von der gewünschten Empfindlichkeit

LCN-Anschluss:	I-Anschlussleitung Länge 160 mm, über LCN-IVH verlängerbar auf max. 50 m
----------------	--

#### Allgemeine Daten

Betriebstemperatur:	-10 bis 40 °C
Luftfeuchtigkeit:	max. 80% rel., nicht betauend
Umgebungsbedingungen:	Verwendung in ortsfester Installation nach VDE632, VDE637
Schutzart:	IP 20, bei Einbau in die Unterputzdose

### Anschlussbeispiel

