

LCN-R1U

Einfach-Relais für die Unterputzdose

Das LCN-R1U ist ein Relais ohne eigenen Prozessor für den Unterputzeinbau mit einem potentialfreien Wechsler-Kontakt zum Anschluss an ein LCN-UPP, LCN-UPU, LCN-UMR LCN-UPS24 oder LCN-UPS.

Anwendungsgebiete

Mit dem Relaismodul steht dem Anwender je UP-Modul ein zusätzlicher Schaltkontakt zur Verfügung. Dieser kann insbesondere zum Schalten von Steckdosen oder zur Ansteuerung von Heizungsstellantrieben genutzt werden. Es stehen weiterhin die zwei elektronischen Ausgänge des LCN-UPP zur Verfügung.



Hardwareausstattung

- Ein Umschaltkontakt 230 Volt 16 A/AC1
- T-Anschlusskabel für die Verbindung mit einem intelligenten LCN Modul wie LCN-UPP oder LCN-UPS
- T-Anschluss Buchse zum Durchschleifen
- Status LED

Hinweis:

Der Relaiskontakt des LCN-R1U ist mit dem Material AgSnO₂ für hohe Einschaltströme optimiert. Er benötigt eine Mindestlast von mindestens 20 Volt oder 100 Milliampere, damit keine Oxidschichten und Kontaktfehler auftreten. Der Signalton des intelligenten Busmoduls muß für die Funktion des LCN-R1U komplett abgeschaltet werden.

Artikel Nummer: 30103

GTIN Nummer: 4260742831034

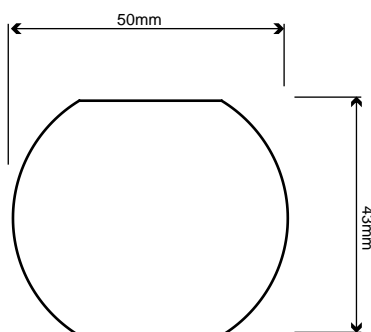
LCN-R1U

Einfach-Relais für die Unterputzdose

- Ein Umschaltkontakt 230 Volt, 16 Ampere (AC1)
- Betrieb am T-Anschluss

Abmessungen

LCN-R1U (Ø x H):	50 x 20 mm
Zuleitung:	160 mm
Montage:	dezentrale Installation in tiefen Schalterdosen.



Technische Daten

Anschluss

Versorgungsspannung:	230 V~ ±15%, 50/60 Hz optional 110 V
Leistungsaufnahme:	< 0,35 W
Anschluss Netzseite:	Litzen 0,75 mm ² (mit Aderendhülsen)
Klemmen Versorgung:	schraublos, massiv max. 2,5 mm ² , Litze mit Aderendhülse max.1,5 mm ² durchschleifbarer Strom max. 16 A
Klemmen Relais:	massiv oder Litze max.1,5 mm ² durchschleifbarer Strom max. 16 A

Relais

Nennstrom:	16 A/AC1 (ohmsche Last)
Max. Einschaltstrom:	70 A
Betriebsstrom:	100 mA - 16A
Kontaktspannung:	> 20 V
Kontaktmaterial:	AgSnO ₂

Allgemeine Daten

Betriebstemperatur:	-10 bis 40 °C
Luftfeuchtigkeit:	max. 80% rel., nicht betauend
Umgebungsbedingungen:	Verwendung in ortsfester Installation nach VDE 632, VDE 637
Schutzart:	IP20

Anschlussbeispiel

