

LCN-NUI

I-Anschluss-Netzteil für die Unterputzdose

Das LCN-NUI ist ein Netzteil für die Unterputzdose zur Versorgung der LCN-GT Taster über den I-Anschluss.

Anwendungsgebiete

Das LCN-NUI wird in die I-Anschlussleitung eingeschliffen und versorgt so die Komponenten an I- und T-Anschluss mit Betriebsspannung. Das Netzteil stellt genügend Leistung zur Verfügung, um alle möglichen I-Anschluss Komponenten eines intelligenten Moduls zu versorgen. Bei Verwendung des Netzteils steht der Flächenlichtleiter FLL und vor allem der Corona®-Lichtkranz der LCN-GT Tastsensoren zur Verfügung.



Hardwareausstattung

- Drei Anschlüsse für den I-Anschluss

Hinweis:

Die I-Anschlussleitung kann per LCN-IV bis zu 50 Meter für alle Teilstrecken verlängert werden. Dazu bitte Kabel 0,5 mm²/0,8 mm Ø verwenden. Der Abstand vom LCN-NUI bis zu maximal zwei LCN-GT-Tastern darf nicht länger als 20 Meter sein. Es dürfen maximal fünf I-Anschluss-Peripheriegeräte angeschlossen werden.

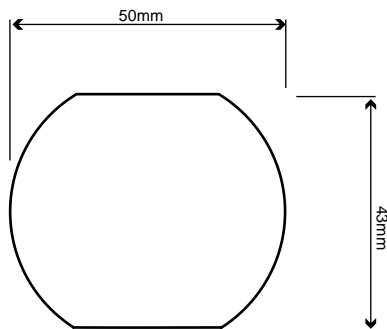
Artikel Nummer:	30188
GTIN Nummer:	4260742831881

LCN-NUI

I-Anschluss-Netzteil für die Unterputzdose

Abmessungen

LCN-NUI (Ø x H): 50 x 20 mm
 Montage: dezentrale Installation
 in tiefen Schalterdosen



Technische Daten

Anschluss

Eingangsspannung: 110-230 V~, 50/60 Hz
 Anschluss Eingangsspg.: 2 Litzen 0,75 mm²
 (mit Aderendhülsen)

Ausgang

Ausgangsspannung: 5 V= stabilisiert
 Leistungsabgabe: max. 2,5 W
 Anschluss I-Ausgang: 3 I-Anschlussbuchsen

Allgemeine Daten

Betriebstemperatur: -10 bis 40°C
 Luftfeuchtigkeit: max. 80% rel., nicht
 betauend
 Umgebungsbedingungen: Verwendung in ortsfester
 Installation nach VDE 632,
 VDE 637
 Schutzart: IP20

Anschlussbeispiel

