

# LCN-ZEA

## GPS-Zeitempfänger für den Außenbereich

Der LCN-ZEA empfängt das GPS-Signal und sendet dessen präzise Uhrzeit in den LCN-Bus. Aus dem UTC-Signal des Empfängers wird die mitteleuropäische Zeit MEZ errechnet. Für den Einsatz in anderen Zeitzonen weltweit kann diese Einstellung mit der LCN-PRO geändert werden. Die Umschaltung Sommer-/Winterzeit erfolgt in allen Zeitzonen automatisch.

### Anwendungsgebiete

Der LCN-ZEA empfängt das GPS-Signal und sendet dessen präzise Uhrzeit in den LCN-Bus. Der GPS Sensor wird am I-Anschluss eines beliebigen LCN-Busmoduls ab Firmware 1702xx (Feb. 2013) betrieben. Er ist in einem wettergeschützten IP65 Gehäuse zur Wandmontage untergebracht.

### Hardwareausstattung

- Zeitempfänger im IP65 Gehäuse zur Wandmontage
- Klemmen



### Funktionsweise

Aus dem UTC-Signal des Empfängers wird die mitteleuropäische Zeit MEZ errechnet. Für den Einsatz in anderen Zeitzonen weltweit kann diese Einstellung mit der LCN-PRO ab Version 4.8 geändert werden. Die Umschaltung Sommer-/Winterzeit erfolgt in allen Zeitzonen automatisch.

Der LCN-ZEA wird automatisch erkannt. Bei normalen Empfangsbedingungen sendet der Sensor nach etwa drei Minuten die mitteleuropäische Zeit über den I-Anschluss an das Modul und dieses dann in den LCN-Bus.

### GPS-Empfänger Zeitzone

Auslieferungszustand: Mitteleuropäische Zeit MEZ-0, konfigurierbar. Alle Sommerzeitschaltungen weltweit werden unterstützt.

#### Hinweis:

Wichtig: Für den Betrieb wird ein Netzteil LCN-NUI/-NIH benötigt, das nicht im Lieferumfang enthalten ist.

Artikel Nummer:	30214
GTIN Nummer:	4260742832147

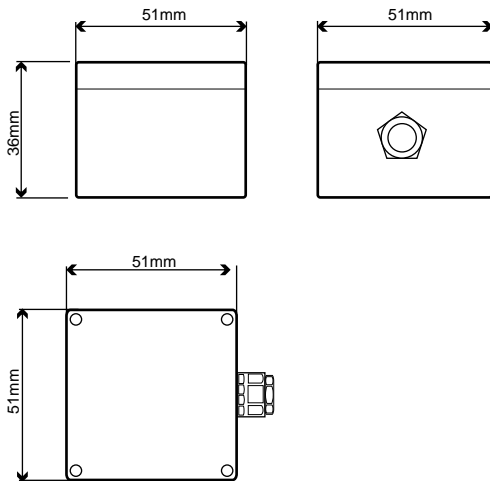
# LCN-ZEA

## GPS-Zeitempfänger für den Außenbereich

- Empfängt das GPS-Signal
- Sendet präzise Uhrzeit in den LCN-Bus
- Betrieb am I-Anschluss

### Abmessungen

LCN-ZEA (B x L x H): 51 x 51 x 36 mm  
 Montage: Gehäuse mit Schraubbefestigung



### Technische Daten

#### Anschluss

Versorgungsspannung: LCN-NUI/-NIH  
 (über I-Anschluss)  
 Leistungsaufnahme: 0,2 W  
 LCN-Anschluss: I-Anschlussverlängerung  
 Klemmen Versorgung: Steckklemme 0,2-0,75 mm<sup>2</sup>

#### GPS-Empfänger

Zeitzone: Auslieferungszustand: mitteleurop. Zeit (MEZ), konfigurierbar.  
 Alle Sommerzeitschaltungen weltweit werden unterstützt.

#### Einbau

Betriebstemperatur: -20 bis 50 °C  
 Umgebungsbedingungen: Verwend. in ortsfester Installation nach VDE 632, VDE 637  
 Schutzart: IP65

149

### Anschlussbeispiel

