

LCN-RSU

Restspannungsunterdrückung für LED-Lampen im Dimmbetrieb

Der LCN-RSU wird parallel zum Verbraucher angeschlossen und verhindert das Flackern oder Nachleuchten der LEDs oder ESLs am elektronischen Ausgang.

Anwendungsgebiete

Aufgrund der nach VDE erforderlichen Entstörmaßnahmen fließt auch bei abgeschaltetem TRIAC ein kleiner kapazitiver Ruhestrom aus jedem Leistungsausgang. Dies kann beim Anschluss von LEDs dazu führen, dass die Dimmung nicht harmonisch verläuft oder im ausgeschalteten Zustand das Leuchtmittel aufblitzt. Bei LCN-SH/HU Modulen kann unterstützend der Schalter für die Ausgangsfilter in Stellung "OFF" gebracht werden. Der LCN-RSU unterdrückt diese ungewünschten Effekte.

Für folgende Effekte/Verbraucher ist der LCN-RSU geeignet:

- Flackernde LEDs oder ESLs
- Klebende Relais
- Nachleuchtende LEDs

Pro Ausgang ist ein LCN-RSU erforderlich.

Hinweis:

Der Lieferumfang beträgt vier Stück.



Technische Daten

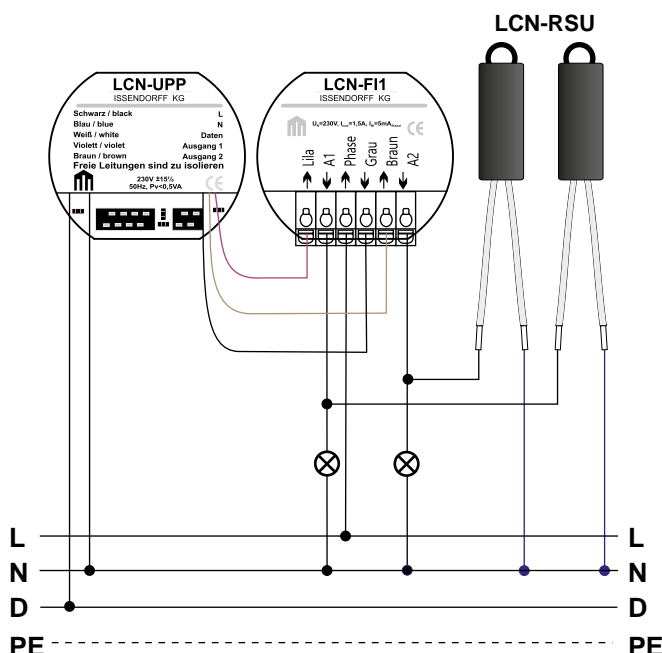
Anschluss

Spannung: 110-230 V~, 50/60 Hz
 Leistungsaufnahme: < 0,2 W
 Leitertyp: Massiv 0,75 mm Ø

Einbau

Betriebstemperatur: -10 bis 40 °C
 Luftfeuchtigkeit: max. 80% rel., nicht betauend
 Umgebungsbedingungen: Verwendung in ortsfester Installation nach VDE 632, VDE 637
 Schutzart: IP20, bei Einbau in UP-Dose

Anschlussbeispiel



Abmessungen:

LCN-RSU (Ø x H): 12 x 33 mm

Artikel Nummer:	30233
GTIN Nummer:	4260742832338