

# LCN-EGR

## EnOcean® Gateway

Der LCN-EGR ist ein EnOcean-Gateway, um EnOcean Eingänge, Ausgänge und Sensoren an einem LCN-Modul ab Firmware 190512 (Mai 2015) zu betreiben. Es ist möglich ELTAKO EnOcean Komponenten wie Rauchwarnmelder, Taster, Binärsensoren, Fensterkontakte, Temperatursensoren sowie Relais und dimmbare Ausgänge am I-Anschluss eines LCN-Moduls zu betreiben bzw. zu steuern.

### Anwendungsgebiete

Das EnOcean-Gateway ermöglicht die Einbindung von ELTAKO EnOcean Komponenten in das LCN-System. So ist es zum Beispiel möglich ein Funk-Relais mit LCN zu steuern oder die Temperatur über Funk zu übermitteln.

Der LCN-EGR ist vorgesehen zum Einsatz mit dem LCN-UPP, LCN-UPS oder LCN-UPS24-Modul, kann aber auch am LCN-HU, LCN-SH, und LCN-SHS verwendet werden.

### Hardwareausstattung

- LCN-EGR
- I-Anschlussleitung

#### Empfohlene Eltako EnOcean-Hardware

- A5-08-01 Helligkeits-Bewegungssensor
- A5-04-02 Feuchte-Temperatursensor
- A5-06-01 Helligkeitssensor
- A5-07-01 Bewegungssensor
- A5-09-04 CO2-Sensor
- A5-12-01 Stromzähler
- A5-02-05 Temperatursensor
- A5-20-01 Stellantrieb
- A5-10-03 Temperaturregler

#### Hinweis:

Folgende I-Peripherie darf nicht gleichzeitig mit dem LCN-EGR betrieben werden: LCN-ULT. Grundsätzlich werden alle EnOcean-Geräte mit dem EnOcean Equipment Profile (EEP) unterstützt. Im Einzelfall hilft die Hotline bei der Prüfung. Detaillierte Informationen entnehmen Sie bitte der Installationsanleitung oder der Online-Hilfe der LCN-PRO.



### Funktionsweise

#### Reichweiten zwischen Sendern und Empfängern

Die Reichweite der Funksignale ist sehr stark vom Installationsort und der Bauweise eines Gebäudes abhängig.

#### Material

Holz, Gips, Glas unbeschichtet  
Backstein, Pressspanplatten  
Beton mit Armierung aus Eisen

#### Reichweitenreduktion

0-10%  
5-35%  
10-90%

Zuverlässige Installation im Gebäude erreicht man durch ausreichende Reichweitenreserve.

#### Reichweite: 30 Meter

Bedingungen: Großer, freier Raum mit optimaler Antennenausführung- und position.

#### Reichweite: 20 Meter Planungssicherheit

Bedingungen: Mit Mobiliar und Personen im Raum, durch bis zu fünf Gipskarton-Trockenbauwände oder zwei Ziegel-/Gasbetonwände: Großer, freier Raum mit optimaler Antennenausführung- und position.

#### Reichweite: 10 Meter Planungssicherheit

Bedingungen: Mit Mobiliar und Personen im Raum, durch bis zu fünf Gipskarton-Trockenbauwände oder zwei Ziegel-/Gasbetonwände:

- Sender und Empfänger in Wand oder Raumecke verbaut.
- Empfänger mit interner Antenne
- Enger Flur
- Einbau in Unterputzdose zusammen mit Schalter oder Drahtantenne auf oder in der Nähe von Metall

#### Reichweite:

Stahlbetondecke senkrecht durch ein bis zwei Zimmerdecken

#### Bedingungen:

Abhängig von Armierung und Antennenausführung

Artikel Nummer: 30249

GTIN Nummer: 4260742832499

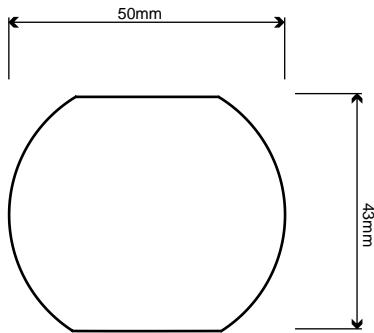
# LCN-EGR

## EnOcean® Gateway

- Zur Einbindung von EnOcean Komponenten
- Betrieb am I-Anschluss
- Bis zu fünf Geräte anlernbar

### Abmessungen

LCN-EGR (Ø x H): 50 x 20 mm  
 Zuleitung: 130 mm  
 Montage: dezentrale Installation in tiefen Schalter-, Verteiler- oder Elektronikdosen



### Technische Daten

#### Anschluss

Versorgungsspannung: 110 - 230V~, 50/60 Hz  
 optional 110 V~  
 Leistungsaufnahme: P<sub>max.</sub> = 2,5 W, P<sub>v</sub> <= 0,3 W  
 LCN-Anschluss: I-Anschlussbuchse ab Firmware 190512 zur bidirektionalen Kommunikation mit dem Modul 868 MHz  
 Frequenz: 868 MHz  
 EnOcean: Max. fünf Geräte anlernbar (abhängig von der Art)

#### Allgemeine Daten

Betriebstemperatur: -10 bis 40 °C  
 Luftfeuchtigkeit: max. 80% rel., nicht betauend  
 Schutzart: IP20  
 IP20 bei Einbau in UP-Dose, nur ortsfeste Installation nach VDE632, VDE637

### Anschlussbeispiel

