

LCN-UPS24

24 Volt Universal Sensor-Modul für die Unterputzdose

Das LCN-UPS24 Unterputz-Modul ist ein Sensor-Modul. Der LCN-UPS24 Baustein wird in trockenen Räumen in Unterputz-/Elektronikdosen direkt hinter Tastern, Steckdosen, usw. eingesetzt. Auch der Einbau in Verteilerdosen ist möglich. Das Modul verfügt über einen Sensoreingang (T-Anschluss), an den z.B. konventionelle, LCN-GTx Taster oder weitere Peripherie angeschlossen werden können. Zusätzlich steht der I-Anschluss zur Verfügung, der viele Funktionen bietet, z.B. IR-Empfänger, GT-Taster, Sensoren, EnOcean Sendempfänger, usw.

Anwendungsgebiete

- Kostengünstige Anbindung von LCN-Sensoren und KNX-Tastensensoren oder EnOcean Funktastensensoren.
- Einzelraumregelung: Kühlung, Heizung, Lüftung.
- Zugangskontrolle mit IR-Fernsteuerung und Transpondern.
- Nutzung vorhandener Niedervoltverkabelung
- Automatiksteuerungen mit vielen Zeitgebern und Verknüpfungen.
- Tableaueinrichtungen mit vier Stati-LED und hierarchischen Verknüpfungen von Berechtigungen und Anzeigen.
- Alarmanlagen, auch mit mehreren Zonen und komplexen Bedingungen, Blockschluss, Voralarm und weitere.
- Verknüpfungen über Gewerkegrenzen hinweg: Beleuchtung, Beschattung, Alarm, Zutritt und weitere ergibt hohe Funktionalität bei kostengünstiger Mehrfachnutzung von weiteren Sensoren und Aktoren.

Hinweis: Alle Funktionen können unabhängig genutzt werden und stehen deshalb gleichzeitig zur Verfügung.

Hardwareausstattung

- 20-30 Volt~, 50/60 Hz
- T-Anschluss für den Anschluss von bis zu acht Tasten über Tastenumsetzer LCN-T8, LCN-TEx oder zum Anschluss von LCN-GT12, LCN-GT8, LCN-GT6 und weitere.
- I-Anschluss für den Betrieb von LCN-RR, IR-Fernsteuerempfänger, LCN-TS Temperatursensor, LCN-PMI Bewegungsmelder, LCN-GUS Innenraumsensor LCN-ULT Universal - Transponder-Leser, LCN-GTxD Glas-Infomodul, LCN-BT4R, Binär- und Tastensensor und weitere.

Hinweis:

Trotz seiner umfangreichen Funktionalität ist das LCN-System ein beispiellos einfach zu installierendes und zu programmierendes System: Es bleibt in der Welt des Elektrikers. Dennoch ist eine Schulung für jeden Elektriker erforderlich, der dieses System installiert.



Funktionsbeschreibung

Betriebsprogramme

Vier simulierte Ausgänge: drei Zeitgeber für 10 Millisekunden bis 40 Minuten ermöglichen Kurzzeittimer, Treppenhauslicht und weitere Funktionen. Jeder der vier simulierten Ausgänge bietet 100 Lichtszenenspeicher, diese speichern jeweils Helligkeit und Rampe.

Das LCN-UPS24 unterstützt vier DALI-Gruppen über LCN-DDR. Zusätzlich können alle DALI Teilnehmer über das LCN-DDR direkt gesteuert werden.

Anschluss für acht konventionelle Tasten mit Adapterkabel LCN-T8. Insgesamt 32 Tasten in vier Tabellen ergeben 192 Befehle an 64 Ziele. Die Tasten unterstützen drei Funktionen: KURZ, LANG, LOS.

LCN-Tableaufunktionen mit vier Zuständen: An, Aus, Blinken, Flackern. Vier Summenverarbeitungen mit je 12 Eingängen für logische Verknüpfungen und hierarchische Störmeldeverarbeitung gemäß DIN.

Decodierung des IR-Fernsteuerempfängers. Auswertung direkt oder über die LCN-GVS. Funktionen für Tastenebenen, kodierte Übertragung, Senderunterscheidung, mit Transponder kombinierbar, Personenerkennung.

Weitere Funktionen:

- 12 Variablen für die Erfassung von Messwerten
- Analogwertverarbeitung über Schwellwerten oder Regler.
- Zwei frei parametrierbare Stetigregler. Messwerte und Stellgrößen können beliebig im Bus verteilt sein.
- Transponder-Datenverarbeitung für bis zu 16 Transponder, unbegrenzt bei Betrieb der Visualisierung LCN-GVS.
- Codeschluss-Funktionen mit GT6, GT8 und GT12
- Steuerung mit Abhängigkeiten und Verknüpfungen, Sperren und Freigeben einzelner Tasten, hierarchische Berechtigungen.
- Vier Zeitgeber (1 Sekunde bis 45 Tage), zwei Zeitgeber, periodischer Zeitgeber.
- Funktionsquittung: die Ausführung wird eindeutig bestätigt
- Automatische Erzeugung echter Statusmeldungen für die Visualisierung.
- Vierstufiges Quittungs- und Meldewesen.
- Überbrückung von Netzausfällen bis 20 Sekunden mit Netzausfallerkennung.

Artikel Nummer: 30325

GTIN Nummer: 4260742833250

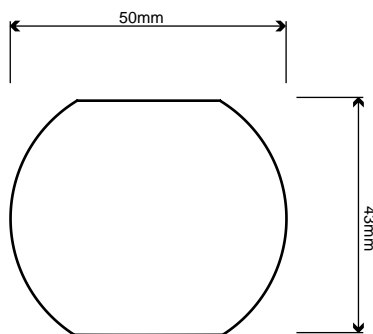
LCN-UPS24

24 Volt Universal Sensor-Modul für die Unterputzdose

- T- und I-Anschluss
- Zur dezentralen Montage
- Codeschloss anwendbar (ab Firmware 1E040F)

Abmessungen:

Gehäusemaße (Ø x H): 50 x 12 mm
 Montage: dezentrale Installation
 in tiefen Schalter-, Verteiler- oder
 Elektronikdosen



Technische Daten

Anschluss

Versorgungsspannung: 20-30 VAC-, 50/60 Hz
 Leistungsaufnahme: < 0,4 W
 Netzanschluss: über Klemmen, durchschleifbar
 Anschluss Sensorseite: T- und I-Anschluss

Ausgänge

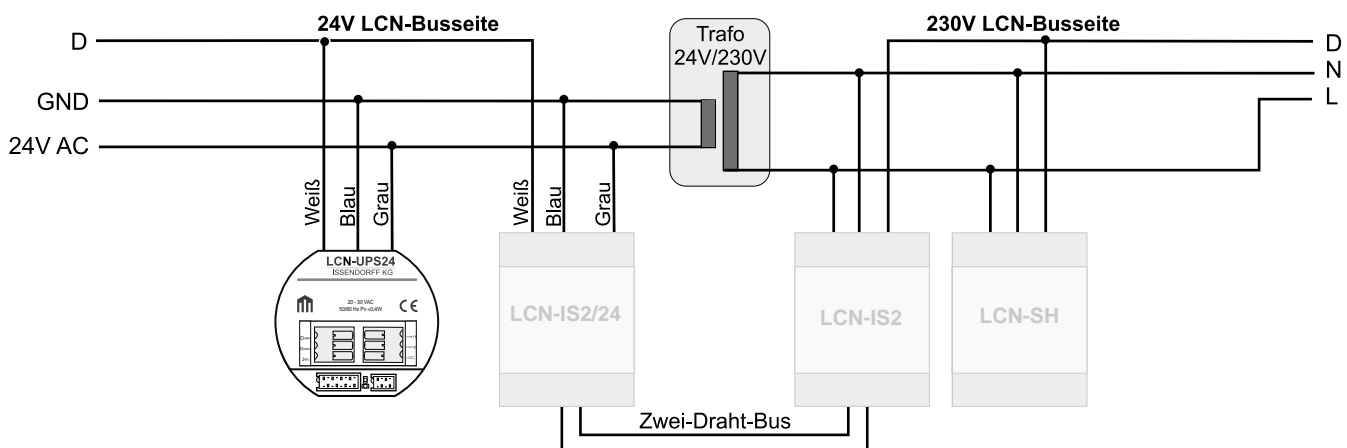
Typ: - Keine -
 (4 Ausgänge virtuell nutzbar)

Einbau

Betriebstemperatur: -10 bis 40 °C
 Luftfeuchtigkeit: max. 80% rel., nicht betauend
 Umgebungsbedingungen: Verwendung in ortsfester
 Installation nach VDE632,
 VDE637
 Schutzart: IP20 bei Einbau in UP-Dose,
 nur ortsfeste Installation

Anschlussbeispiel

24V AC Anschluss. Die Abbildung zeigt die Standard-Variante mit galvanischer Trennung mittels LCN-IS2/24:



Hinweis:

LCN-UPS24 erzeugen Pegel auf der Datenader, die kompatibel zu den Pegeln der 230V Module sind. Es ist deshalb auch möglich, die Busse direkt zu verbinden.