

LCN-UMF

Rollladen-/Jalousie-Modul mit Binäreingang für die Unterputzdose

Das Rollladenmodul LCN-UMF ist ein Sensor-Aktor Modul zum Steuern von Rollladen-/Jalousiemotoren. Es verfügt über zwei schaltbare, gegeneinander verriegelte 230 Volt-Relais-Ausgänge. Ausserdem sind 3 Binäreingänge für potentialfreie Kontakte vorhanden, mit denen sich z.B. Fensterkontakte einbinden lassen.

Das interne Betriebsprogramm kann mittels der LCN-Systemsoftware LCN-PRO frei parametrierbar werden. Installiert wird das LCN-UMF dezentral in tiefen Schalter-, Verteiler- oder Elektronikdosen.

Anwendungsgebiete

- Steuerung von Rollladen- und Jalousiemotoren.
- Steuerung von Beschattungen und Belüftungen.
- Dezentrale Steuerung von Leinwänden oder Trennwänden.
- Automatiksteuerungen mit vielen Zeitgebern und Verknüpfungen.
- Alarmanlagen, auch mit mehreren Zonen und komplexen Bedingungen, Blocks Schloss, Voralarm, usw.

Hinweis: Alle Funktionen können unabhängig genutzt werden und stehen deshalb gleichzeitig zur Verfügung.

Hardwareausstattung

- 230 Volt-Netzteil 50/60Hz, optional 110 V~
- Zwei Relais 230 Volt je 5 Ampere, gegeneinander verriegelt
- 3 Binäreingänge für potentialfreie Kontakte

Hinweis:

Das Modul besitzt keine Sicherung für die Ausgänge. Deshalb ist ein Sicherungsautomat 6 Ampere (B-Charakteristik) zu verwenden.



Funktionsbeschreibung

Betriebsprogramme

Zwei schaltbare, gegeneinander verriegelte 230 Volt je 5 Ampere-Relais-Ausgänge.

Optionale Abschaltung der Ausgänge 70 Sekunden oder 140 Sekunden nach dem letzten Fahrbehl.

Weitere Funktionen

- 12 Variablen für die Erfassung von Messwerten
- Analogwertverarbeitung über Schwellwerten oder Regler.
- Zwei frei parametrierbare Stetigregler. Messwerte und Stellgrößen können beliebig im Bus verteilt sein.
- Steuerung mit Abhängigkeiten und Verknüpfungen, Sperren und Freigeben einzelner Tasten, hierarchische Berechtigungen.
- Vier Zeitgeber (1 Sekunde bis 45 Tage), zwei Zeitgeber, periodischer Zeitgeber.
- Funktionsquittung: die Ausführung wird eindeutig bestätigt
- Automatische Erzeugung echter Statusmeldungen für die Visualisierung.
- Vierstufiges Quittungs- und Meldewesen.
- Überbrückung von Netzausfällen bis 20 Sekunden mit Netzausfallerkennung.

Artikel Nummer:	30358
GTIN Nummer:	4260742833588

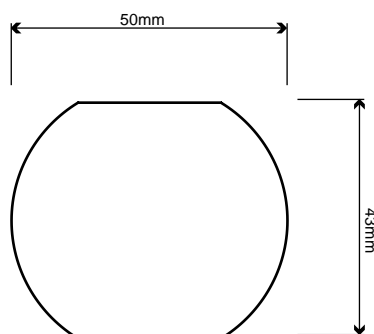
LCN-UMF

Rollladen-/Jalousie-Modul mit Binäreingang für die Unterputzdose

- Rollladen-/Jalousie-/Sensor Modul
- 2 x Relais 230V je 5A
- 3 Binäreingänge für potentialfreie Kontakte
- Zur dezentralen Montage

Abmessungen

Gehäusemaße (Ø x H): 50 x 22 mm
 Montage: dezentrale Installation in tiefen Schalter-, Verteiler- oder Elektronikdosen



Technische Daten

Anschluss

Versorgungsspannung: 230 V- ±15%, 50/60 Hz
 optional 110 V~
 Leistungsaufnahme: < 0,5 W
 Netzanschluss: 5 Litzen mit Aderendhülse
 0,75 mm²

Anschluss Binäreingang: 3 Binäreingänge für potentialfreie Kontakte ,massiv od. mehr adrig 0, 14-0,5 mm, mit Aderendhülse 0,25-0,34 mm max. 5 m Leitungslänge und die Verlegung nicht im gleichen Kanal/Rohr wie 230 V Leitungen!

Ausgänge

Typ: 2 Relais je 5 A, gegeneinander verriegelt
 Mech. Lebensdauer: 10⁶ Schaltzyklen
 Schaltleistung: empfohlen max. 800 W
 Einschaltstrom: max. 50 A, 8/10 µs

Einbau

Betriebstemperatur: -10 bis 40 °C
 Luftfeuchtigkeit: max. 80% rel., nicht betauend
 Umgebungsbedingungen: Verwendung in ortsfester Installation nach VDE 632, VDE 637

Anschlussbeispiel

