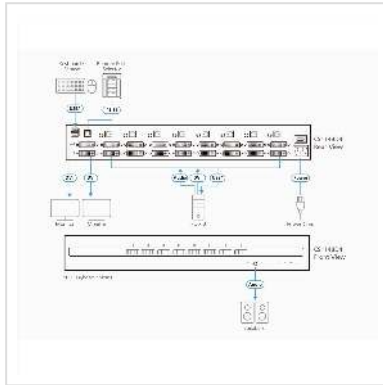


# ATEN CS1148D4 Commutateur KVM sécurisé à double écran DVI 8 ports USB

<b>Numéro d'article</b>	14.01.7325
<b>Constructeur</b>	ATEN
<b>Référence constructeur</b>	CS1148D4
<b>EAN (pièce unique)</b>	4710469341946



## Commutateur KVM sécurisé à double écran DVI 8 ports USB (conforme à la norme PSD PP v4.0)

Le commutateur KVM sécurisé PSD PP v4.0 CS1148D4 d'ATEN a été spécialement conçu pour répondre aux exigences de sécurité strictes des installations sécurisées de défense et de renseignement. Le commutateur KVM sécurisé PSD PP v4.0 CS1148D4 d'ATEN est conforme à la norme PSD PP v4.0 (profil de protection pour commutateur de partage de périphériques, version 4.0) certifiée par le NIAP (National Information Assurance Partnership).

Le commutateur KVM sécurisé CS1148D4 PSD PP v4.0 d'ATEN fournit une isolation entre les sources informatiques et les périphériques tout en partageant un seul clavier, une seule souris, un seul moniteur et un seul ensemble de haut-parleurs entre les ordinateurs connectés présentant différentes classifications de sécurité. La conformité à la norme PSD PP v4.0 garantit que les capacités de partage de périphériques offrent une sécurité maximale des données utilisateur lors de la commutation du ciblage de port, empêchant les flux de données non autorisés ou les fuites entre les sources connectées.

- Conforme aux exigences de sécurité de la norme PSD PP v4.0 (profil de protection pour commutateur de partage de périphériques, version 4.0)
- Détection d'intrusion dans le châssis toujours active : rend la série de commutateurs KVM sécurisés PSD PP v4.0 d'ATEN inopérante lorsqu'une effraction physique est détectée
- Étiquettes inviolables : fournit une indication visuelle de toute tentative d'accès aux composants internes du commutateur KVM sécurisé PSD PP v4.0 d'ATEN
- Micrologiciel non reprogrammable : prévient la reprogrammation du micrologiciel du commutateur KVM sécurisé PSD PP v4.0 d'ATEN

- Connectivité périphérique restreinte : rejette les connexions HID (périphérique d'interface humaine) ou vidéo non autorisées
- Sélection de port via boutons / Sélecteur de port à distance (RPS) 1 uniquement pour renforcer la sécurité
- Indicateurs LED pour le filtrage des périphériques et l'état de sécurité KVM
- La filtration audio stricte protège contre les fuites audio
- Boîtier métallique robuste

### Caractéristiques techniques

Constructeur	ATEN
Groupe de produits	Switch KVM / PC-Shares
Types de produits	Switch KVM, DVI
Couleur	noir
Nombre de PCs	8
Matériel (boîtier)	Boîtier métallique robuste
Hauteur	6.55 cm
Largeur	20.49 cm
Profondeur	43.24 cm
Poids	3.33 kg
Poids du paquet	4.34 kg