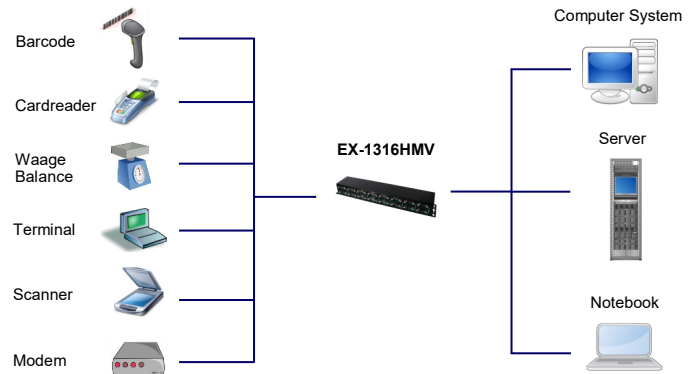




Anwendungen / Application



USB 2.0 zu 16S Serielle RS-232 Ports Metall-Gehäuse, verschraubbar (FTDI)

Beschreibung

Die EX-1316HMV USB 2.0 zu Seriell RS-232 in einem Metallgehäuse, stellt 16 Serielle RS-232 High Performance UART 16C550 Ausgänge zur Verfügung. Sie ist entwickelt worden um sechzehn weitere Serielle Ausgänge in einem robustem Metallgehäuse für Desktop Computer, Notebook oder 19" Rack System über den USB 2.0 Bus zu erweitern. Durch die einfache Installation muss der Rechner nicht geöffnet werden und der Artikel EX-1316HMV kann bei laufendem Betrieb installiert werden. Das mitgelieferte Kabel EX-K1542V A-Stecker auf B-Stecker kann ohne Schraubenzieher an der EX-1316HMV mit Rändelschrauben befestigt werden. Das Kabel kann sich somit nicht mehr von alleine lösen. Unterstützt Wand- Din-Rail und 19" Rack Befestigung. Die EX-1316HMV hat LED Anzeigen für die Datenübertragungen. Beim Anschluss des +12V Netzteil sind auf Pin 9 der seriellen Steckers die +12V konfigurierbar für POS Systeme (Power over System).

Merkmale

- Schnittstelle: RS-232 V.24
- FIFO Buffer: 16C550 mit 16Byte
- I/O Adressen und Interrupt: werden vom Betriebs System vergeben
- Daten Bits: 7, 8 / Stop Bits: 1, 1.5, 2 / Parity: none, even, odd, space, mark
- Signale RS-232: TxD, RxD, RTS, CTS, DTR, DSR, DCD, GND
- Stromversorgung vom USB Bus (Bus Power), Netzteil oder 7V~24V
- LED für TX und RX Aktiv Anzeige

Spezifikationen

- **Chip-Set:** FTDI
- **Datentransfer-Rate:** 300 Baud bis 921.6Kbaud
- **Anschlüsse:** 1 x B-Buchse Upstream verschraubbar
16 x 9 Pin Seriell RS-232
7V~24V 2 Pin Terminal Block
- **Hardwaresysteme:** USB 2.0 Ports
- **Treiber:** Win98SE/ ME/ XP/ 200x/ Vista/ 7/ 8.x/ 10 (32&64-Bit)
WinCE/ Linux/ Mac OS 10.x
- **Betriebstemperatur :** 0°C bis 55° Celsius
- **Lagertemperatur:** -40°C bis 75° Celsius
- **Rel. Luftfeuchtigkeit:** 5% bis 95%
- **Stromversorgung:** Über den USB Port oder 12V DC Jack
- **Abmessung:** 336.00 x 68.00 x 43.00 mm
- **Gewicht:** 1000g
- **Lieferumfang:** EX-1316HMV, Din-Rail-Kit, USB Kabel (EX-K1542V)
19" Rack Befestigungs-Kit, Netzteil 12V/3A,
Treiber CD, Handbuch



USB 2.0 to 16S Serial RS-232 ports Metal box, screw lock (FTDI)

Description

The EX-1316HMV USB 2.0 to serial RS-232 in a metal case, provides 16 high performance 16C550-type UART compatible RS-232 serial ports. It is designed for Desktop PC, Notebooks or 19 inch Rack System to provide instant COM port expansion in a robust metal case through the USB 2.0 bus. With the easy installation you don't need to open the computer system and install the EX-1316HMV when the system run. With the included USB cable EX-K1542V A-male to B-male you can fix the connector with screw. The cable can't be disconnect any more by him self. With the EX-1316HMV support Wall Mount Bracket, DIN-Rail and 19-inch Rack mounting brackets. The EX-1316HMV has LED displays for the data communication. If you connect the +12V power supply then it's support to the pin 9 from the male connector the +12V for POS system (Power over System).

Features

- Interface: RS-232 V.24
- FIFO Buffer: 16C550 with 16Byte
- I/O addresses and Interrupt: Set from the operating system
- Data Bits: 7, 8 / Stop Bits: 1, 1.5, 2 / Parity: none, even, odd, space, mark
- Signal RS-232: TxD, RxD, RTS, CTS, DTR, DSR, DCD, GND
- Power from the USB Bus (Bus Power), Power Supply or 7V~24V
- Supports TX and RX Activity LED Indicators

Specification

- **Chip-Set:** FTDI
- **Data transfer rate:** 300 Baud up to 921.6Kbaud
- **Connectors:** 1 x B-female Upstream screw lock
16 x 9 pin serial RS-232
7V~24V 2 pin Terminal block connector
- **Hardware system:** USB 2.0 ports
- **Driver:** Win98SE/ ME/ XP/ 200x/ Vista/ 7/ 8.x/ 10 (32&64-Bit)
WinCE/ Linux/ Mac OS 10.x
- **Operating Temperature :** 32°F up to 131° Fahrenheit
- **Storage Temperature:** -40°F up to 167° Fahrenheit
- **Rel. Humidity:** 5% to 95%
- **Current Supply:** Via USB port or 12V DC Jack
- **Size:** 336.00 x 68.00 x 43.00 mm
- **Weight:** 1000g
- **Packaging contents:** EX-1316HMV, Din-Rail-Kit, USB cable (EX-K1542V)
19-inch Rack Mounting Brackets, Power Supply 12V/3A,
Driver CD, Manual

System / OS

Geprüft / Approved

Verpackung / Packaging



EX-1316HMV



Fotos / Pictures

