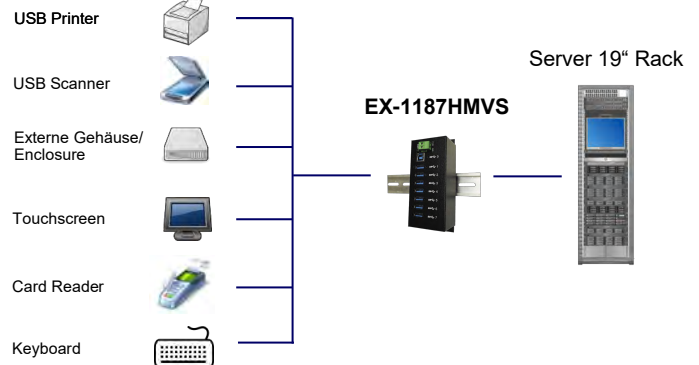




Anwendungen / Application



7 Port USB 3.0 / 3.1(Gen1) Metall HUB mit 15KV ESD Überspannungsschutz

Beschreibung

Der EX-1187HMVS stellt 7 verschraubbare USB 3.0 Downstream-Ports zur Verfügung mit 15KV ESD Überspannungs-Schutz. Es ist somit möglich bis zu sieben externe USB Peripheriegeräte an einen USB 3.0 Port vom Rechner im 19" Rack anzuschließen. Das mitgelieferte Kabel EX-K1572V (2 Meter) A-Stecker auf B-Stecker kann ohne Schraubenzieher an der EX-1187HMVS mit Rändelschrauben befestigt werden. Er kann in Automatisierungs- und Büroanwendungen verwendet werden. Der HUB erfüllt die speziellen Anforderungen von Industrieanwendungen.

Merkmale

- USB 3.0 / 3.1(Gen1) Metall HUB mit 7 Ports
- 15KV ESD Überspannungsschutz für alle 7 Ports
- Schutz der Endgeräte gegen Spannungsschwankungen
- Stromversorgung +7V bis +40V DC über Terminal Block
- Einfache Installation mit integrierter Tragschienenhalterung (DIN-Rail)
- Kompaktes Industrie-Design mit zusätzlichen seitlichen Kühlkörper
- Stromversorgung wahlweise auch vom USB-BUS +5V (Bus-Power)
- Unterstützt gleichzeitig bis 900mA USB Bus Power für jeden Ausgang
- Unterstützt Batterieaufladung CDP und DBP Mode

Spezifikationen

• Chip-Set:	Genesys GL3520
• Datentransfer-Rate:	120Mbps bis 5Gbps
• Anschlüsse:	1 x B-Buchse Upstream, verschraubbar 7 x A-Buchse Downstream, verschraubbar 1 x +7V bis +40V DC (Terminal Block)
• Hardwaresysteme:	USB 2.0 + USB 3.0/3.1 (Gen1)
• Treiber:	Benötigt keine Treiber (Standard HUB)
• Betriebssysteme:	Win98SE/2000/XP/Vista/7/8.x/10 (32&64-Bit)/ CE/Server(200x & 2012 R2), Linux, Mac OS 10.x
• Betriebstemperatur :	0°C bis +55°C Celsius
• Lagertemperatur:	-20°C bis +85°C Celsius
• Rel. Luftfeuchtigkeit:	5% bis 95%
• Stromversorgung:	+7V bis +40Volt
• Abmessung:	144.56 x 55.34 x 45.20 mm
• Gewicht:	500 g
• Lieferumfang:	EX-1187HMVS, USB Kabel A auf B-Stecker verschraubbar, Din-Rail-Kit, Handbuch



7 Ports USB 3.0 / 3.1(Gen1) Metal HUB with 15KV ESD Surge Protection

Description

The EX-1187HMVS offers seven USB 3.0 screw lock downstream ports with 15KV ESD Surge Protection. It is possible to connect up to seven external USB 3.0 peripheral devices to one USB 3.0 port in a 19-inch rack. With the USB cable EX-K1572V (2 meter) A-male to B-male you can fix the connector with screw. He can be used for automation- and office applications. The EX-1187HMVS fulfils the special requirements of industrial applications.

Features

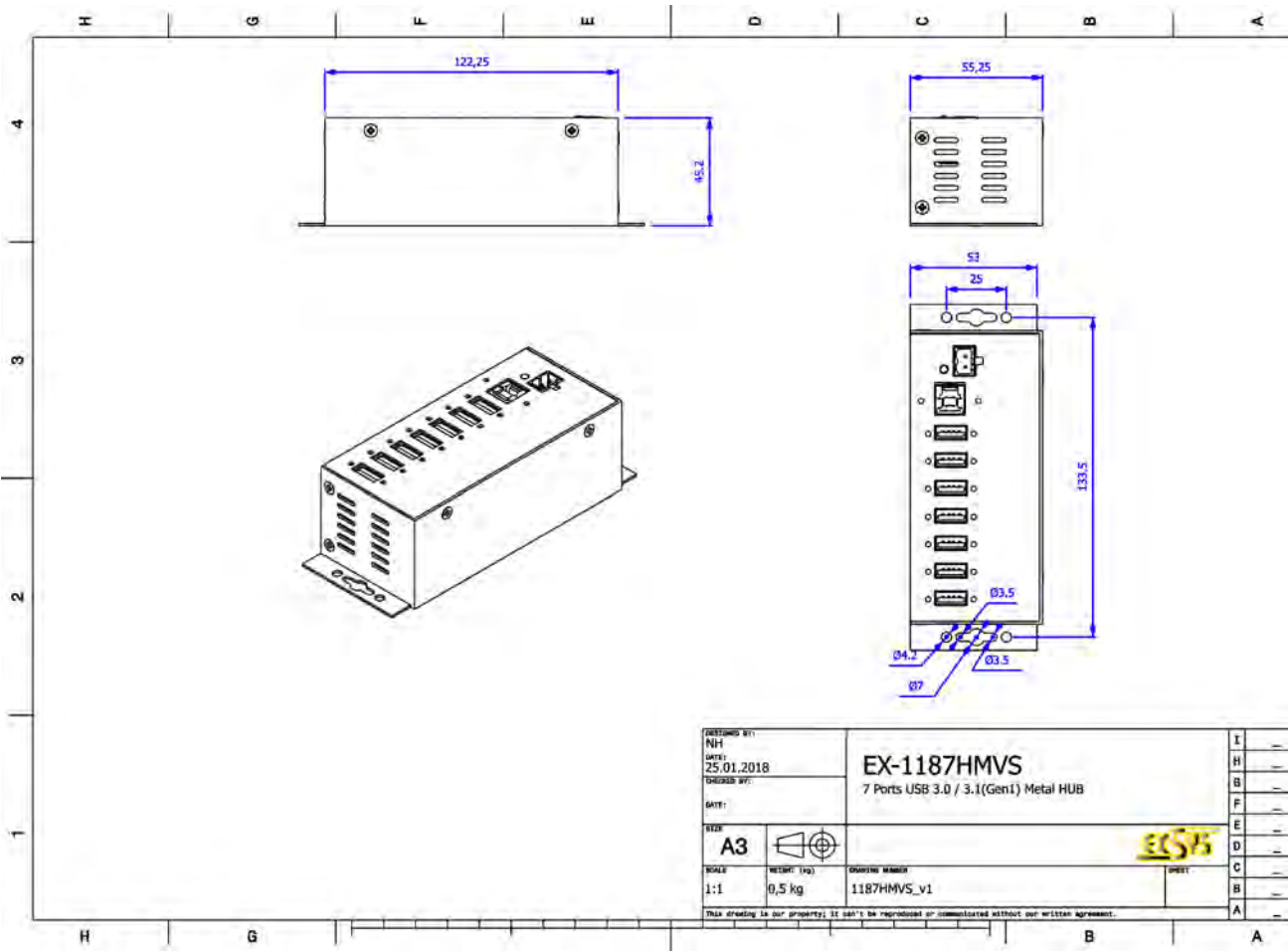
- USB 3.0 / 3.1(Gen1) Metal HUB with 7 ports
- 15KV ESD Surge Protection for all 7 ports
- Support protection of devices against voltage fluctuation
- Power +7V up to +40V DC from the Terminal Block
- Easy installation with the included DIN-Rail Kit
- Compact industrial design with additional lateral heatsink
- Optional power over USB port +5 Volt (Bus-Power)
- Support simultaneously 900mA USB Bus Power
- Support USB Battery Charging: CDP and DCP

Specification

• Chip-Set:	Genesys
• Data transfer rate:	120Mbps bis 5Gbps
• Connectors:	1 x Screw lock B-Female Upstream 7 x Screw lock A-Female Downstream 1 x +7V up to +40V DC (Terminal Block)
• Hardware system:	USB 2.0 + USB 3.0/3.1 (Gen1)
• Driver:	No driver necessary (Standard HUB)
• Operating systems:	Win98SE/2000/XP/Vista/7/8.x/10 (32&64-Bit)/ CE/Server(200x & 2012 R2), Linux, Mac OS 10.x
• Operating Temperature :	0°F up to +55°F Fahrenheit
• Storage Temperature:	-20°F up to 167°F Fahrenheit
• Rel. Humidity:	5% to 95%
• Current Supply:	+7V up to +40Voltage
• Size:	144.56 x 55.34 x 45.20 mm
• Weight:	500 g
• Packaging contents:	EX-1187HMVS, USB cable A-Male to B-Male screw lock, Din-Rail-Kit, Manual

EX-1187HMVS

Masse / Dimension



APPROVED BY: NH		EX-1187HMVS 7 Ports USB 3.0 / 3.1(Gen1) Metal HUB	I	—
DATE: 25.01.2018			H	—
DRAWN BY:			B	—
DATE:			F	—
SIZE: A3			E	—
SCALE: 1:1	WEIGHT (kg): 0,5 kg	DRAWING NUMBER: 1187HMVS_v1	D	—
THIS DRAWING IS OUR PROPERTY, IT CAN'T BE REPRODUCED OR COMMUNICATED WITHOUT OUR WRITTEN AGREEMENT.			C	—
			B	—
			A	—