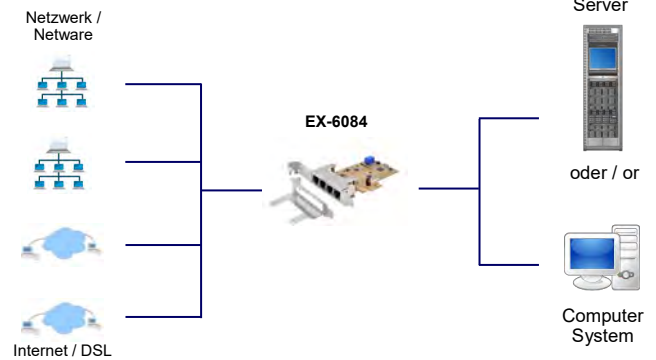


Anwendungen / Application



PCIe 4 x Ethernet 1Gigabit Karte (x1) (ein Baustein pro Port)



PCIe 4 x Ethernet 1Gigabit card (x1) (for each port one chipset)

Beschreibung

Die EX-6084 ist eine schnelle Quad (Vierfach) Gigabit Ethernet Karte für den PCIe x1 Bus. Die EX-6084 unterstützt eine Datenübertragungsrate von bis zu 1000Mbit pro Sekunde je Anschluss. Größere Datenmengen können so schneller und effizienter im Netzwerk übertragen werden. Die EX-6084 unterstützt Half und Full Duplex sowie NWay Auto-Negotiation, um sich an die Geschwindigkeit im Netzwerk (10/100/1000 Mbit/s.) automatisch anzupassen. Weiterhin ist die Karte mit Auto-MDI/MDI-X ausgestattet und bietet sie eine sehr weitreichende Unterstützung von diversen Betriebssystemen. Die Installation ist sehr einfach und es kann jeder einzelne Port während dem laufendem Betriebs ein- und ausgeschaltet werden. Mit der EX-6084 wird ein Low Profile Bügel mitgeliefert für schmale Rechner bis 8cm Bauhöhe

Description

The EX-6084 is a fast quad Gigabit Ethernet card for the PCIe x1 bus. The EX-6084 supports a data transfer rate of up to 1000Mbit per second per port. Larger amounts of data can be transferred faster and more efficiently in the network. The EX-6084 supports Half and Full Duplex as well as NWay auto-negotiation to automatically adapt to network speeds (10/100/1000 Mbps.). Furthermore, the board is equipped with Auto-MDI/MDI-X and offers a very extensive support of various operating systems. Installation is very easy and each port can be turned on and off during operation. With the EX-6084 a low profile bracket is supplied for narrow computers up to 8cm height.

Merkmale

- Unterstützt 100/1000/10000 Base-T Ethernet Standard
- Unterstützt Auto-MDI/MDI-X Auto (für Crossover Kabel)
- Unterstützt Jumbo Frame bis 16KBytes,
- EEE (Energy Efficient Ethernet)
- Wake-on-LAN und Remote Wake-up
- Unterstützt Full Duplex Flow Control (IEEE 802.3x)
- Unterstützt IEEE 802.3, IEEE 802.3u, IEEE 802.3ab, IEEE 802.1Q VLAN tagging, IEEE 802.1P Layer 2 Priority Encoding
- Virtual NIC Unterstützung
- LED Anzeige der Datenübertragung
- Standard CAT-6A Verkabelung mit RJ45 Anschluss

Features

- Support 100/1000/10000 Base-T Ethernet standards
- Support Auto-MDI/MDI-X Auto (for Crossover cable)
- Support Jumbo Frame up to 16Kbytes
- EEE (Energy Efficient Ethernet)
- Wake-on-LAN and Remote Wake-up
- Support Full Duplex Flow Control (IEEE 802.3x)
- Support IEEE 802.3, IEEE 802.3u, IEEE 802.3ab, IEEE 802.1Q VLAN tagging, IEEE 802.1P Layer 2 Priority Encoding
- Virtual NIC support
- Activity LED to check the data transfer
- Standard CAT-6A cabling with RJ45 connector

Spezifikationen

• Chip-Set:	4 x Realtek RTL8153B
• Datentransfer-Rate:	Netzwerk: 10/100/1000MBit/Sek.
• Anschlüsse:	4 x RJ-45
• Hardwaresysteme:	PCIe Slot x1 bis x16
• Treiber:	Windows XP/Vista/7/8/8.1/10 (32/64-Bit), Windows Embedded Compact 7 (CE 7.0/6.0/5.0) Linux 2.6.x oder höher, MAC OS 10.x (10.6 bis 10.11)
• Betriebstemperatur :	0°C bis 55°C Celsius
• Lagertemperatur:	-40°C bis 75°C Celsius
• Rel. Luftfeuchtigkeit:	5% bis 95%
• Abmessung:	115.00 x 67.00 mm
• Gewicht:	200g
• Lieferumfang:	EX-6084, Treiber CD, Handbuch

Specification

• Chip-Set:	4 x Realtek RTL8153B
• Data transfer rate:	Network: 10/100/1000MBit/Sec.
• Connectors:	4 x RJ-45
• Hardware system:	PCIe slot x1 to x16
• Driver:	Windows XP/Vista/7/8/8.1/10 (32/64-Bit), Windows Embedded Compact 7 (CE 7.0/6.0/5.0) Linux 2.6.x or higher, MAC OS 10.x (10.6 to 10.11)
• Operating Temperature :	32°F up to 131° Fahrenheit
• Storage Temperature:	-40°F up to 167° Fahrenheit
• Rel. Humidity:	5% to 95%
• Dimension:	115 x 67.00 mm
• Weight:	200g
• Packaging contents:	EX-6084, Driver CD, Manual

System / OS

Geprüft / Approved

Verpackung / Packaging

