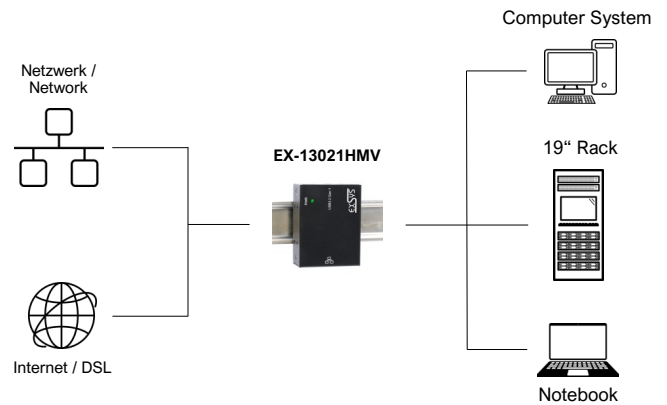


Bild / Picture

Anwendung / Application



## USB 3.2 Gen 1 B-Anschluss zu Ethernet 1Gigabit im Metallgehäuse inkl. DIN-Rail Kit

## USB 3.2 Gen 1 B-Port to Ethernet 1Gigabit in Metal Case incl. DIN-Rail Kit

Beschreibung

Description

Mit dem EX-13021HMV können Sie ein Notebook, einen Desktop-PC oder einen Server im 19"-Rack über den USB-B-Port (USB 3.2 Gen 1) in ein 10/100/1000-Mbit/s-Netzwerk einbinden. Er kann auch zusätzlich zu einer bestehenden Netzwerkkarte installiert werden. Die Installation ist sehr einfach und erfordert kein Öffnen der Systeme. Aufgrund seiner kompakten und robusten Bauform ist der EX-13021HMV optimal für den Einsatz in rauen Umgebungen geeignet. Zusätzlich ist es möglich, das USB-3.2-Gen-1-Kabel mit dem EX-13021HMV zu verschrauben. Im Lieferumfang befinden sich zwei Wandmontagebügel sowie ein DIN-Rail-Kit für die Installation in einem 19"-Rack.

The EX-13021HMV allows you to connect a notebook, desktop PC or server in a 19"-inch rack to a 10/100/1000 Mbit/s network via the USB-B port (USB 3.2 Gen 1). It can also be installed in addition to an existing network card. Installation is very easy and does not require opening the systems. Due to its compact and robust design, the EX-13021HMV is ideal for use in harsh environments. Additionally, the USB 3.2 Gen 1 cable can be screwed to the EX-13021HMV. The delivery package includes two wall mounting brackets and a DIN-Rail kit for installation in a 19" rack.

Merkmale

Features

<ul style="list-style-type: none"> <li>Konform mit Universal Serial Bus 3.2 Gen 1</li> </ul>	<ul style="list-style-type: none"> <li>Compliant with Universal Serial Bus 3.2 Gen 1</li> </ul>
<ul style="list-style-type: none"> <li>Abwärtskompatibel zu USB 2.0 und USB 1.1</li> </ul>	<ul style="list-style-type: none"> <li>Backward compatible with USB 2.0 and USB 1.1</li> </ul>
<ul style="list-style-type: none"> <li>Unterstützt Full Duplex Betrieb mit IEEE 802.3x Flow Control und Half Duplex Betrieb mit Retour Belastung Flow Control</li> </ul>	<ul style="list-style-type: none"> <li>Supports full-duplex operation with IEEE 802.3x flow control and half-duplex operation with back-pressure flow control</li> </ul>
<ul style="list-style-type: none"> <li>Kompatibel mit IEEE 802.3, IEEE 802.3u, IEEE 802.3ab</li> </ul>	<ul style="list-style-type: none"> <li>Compatible with IEEE 802.3, IEEE 802.3u, IEEE 802.3ab</li> </ul>
<ul style="list-style-type: none"> <li>Unterstützt IEEE 802.3az (Energy Efficient Ethernet)</li> </ul>	<ul style="list-style-type: none"> <li>Supports IEEE 802.3az (Energy Efficient Ethernet)</li> </ul>
<ul style="list-style-type: none"> <li>Unterstützt Crossover-Erkennung und Auto-Correction</li> </ul>	<ul style="list-style-type: none"> <li>Supports crossover detection and auto-correction</li> </ul>
<ul style="list-style-type: none"> <li>Stromversorgung vom USB-Bus (Bus-Power)</li> </ul>	<ul style="list-style-type: none"> <li>Power supply from USB bus (bus power)</li> </ul>
<ul style="list-style-type: none"> <li>Unterstützt „Wake-on-LAN“</li> </ul>	<ul style="list-style-type: none"> <li>Supports 'Wake-on-LAN'</li> </ul>
<ul style="list-style-type: none"> <li>Verschraubbares USB 3.2 Gen 1 Kabel für eine sichere Installation</li> </ul>	<ul style="list-style-type: none"> <li>Screw-on USB 3.2 Gen 1 cable for secure installation</li> </ul>
<ul style="list-style-type: none"> <li>Metallgehäuse mit Wand- sowie DIN-Rail Kit für industrielle Anwendungen</li> </ul>	<ul style="list-style-type: none"> <li>Metal housing with wall and DIN rail kit for industrial applications</li> </ul>
<ul style="list-style-type: none"> <li>LED-Anzeige für Power und Ethernet Verbindung</li> </ul>	<ul style="list-style-type: none"> <li>LED indicator for power and Ethernet connection</li> </ul>

System / OS

Geprüft / Approved

Verpackung / Packaging

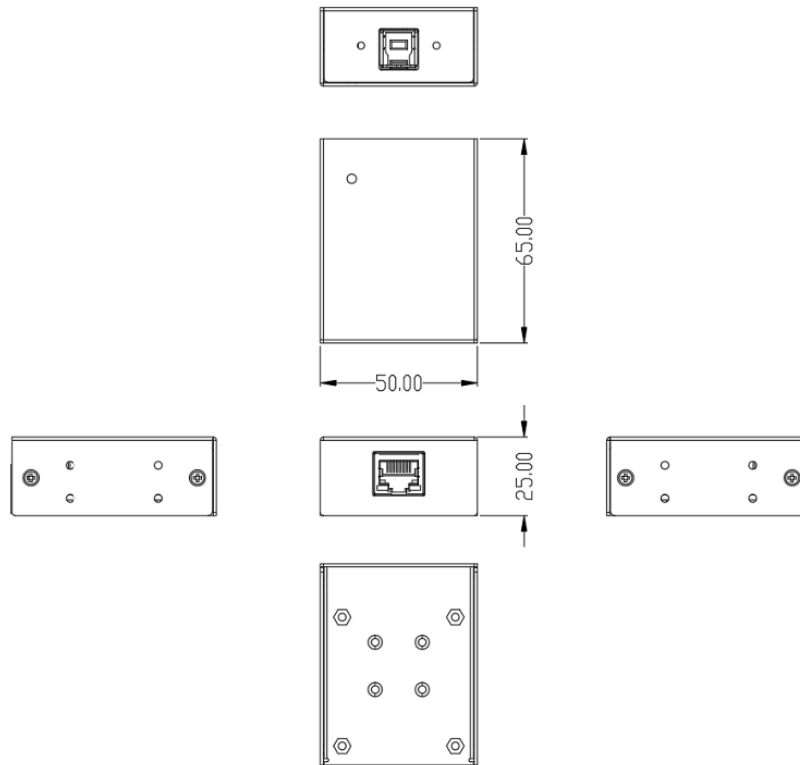


### Spezifikation

### Specification

<b>Chip-Set:</b>	ASIX AX88179B	<b>Chip-Set:</b>	ASIX AX88179B
<b>Datentransfer-Rate:</b>	USB 3.2 Gen 1: bis 5Gbps Netzwerk: 10/100/1000MBit/s	<b>Data Transfer Rate:</b>	USB 3.2 Gen1: up to 5Gbps Network: 10/100/1000Mbps
<b>Anschlüsse:</b>	1x USB 3.2 Gen 1 B-Buchse (verschraubbar) 1x RJ-45	<b>Connectors:</b>	1x USB 3.2 Gen 1 B-Port (screw-lock) 1x RJ-45
<b>Hardwaresysteme:</b>	USB 1.1, 2.0 oder 3.2	<b>Hardware System:</b>	USB 1.1, 2.0 or 3.2
<b>Treiber:</b>	Windows 98 / 2000 / XP / Vista / 7 / 8.x / 10 / 11 / CE / Server 20xx / Linux / Mac OS	<b>Driver:</b>	Windows 98 / 2000 / XP / Vista / 7 / 8.x / 10 / 11 / CE / Server 20xx / Linux / Mac OS
<b>Betriebssysteme:</b>	Gemäß Treiber	<b>Operating Systems:</b>	According to Driver
<b>Betriebstemperatur:</b>	0°C bis +50°C	<b>Operating Temperature:</b>	32°F up to 122°F
<b>Lagertemperatur:</b>	-20°C bis +65°C	<b>Storage Temperature:</b>	-4°F up to 149°F
<b>Rel. Luftfeuchtigkeit:</b>	5% bis 85%, nicht kondensierend	<b>Rel. Humidity:</b>	5% to 85%, non-condensing
<b>Schutzklasse:</b>	IP30	<b>Protection Class:</b>	IP30
<b>Stromversorgung:</b>	USB-Bus Power	<b>Current Supply:</b>	USB-Bus Power
<b>Abmessung:</b>	65.00 x 50.00 x 25.00 mm	<b>Size:</b>	65.00 x 50.00 x 25.00 mm
<b>Gewicht:</b>	132g	<b>Weight:</b>	132g
<b>EAN:</b>	4718359909993	<b>EAN:</b>	4718359909993
<b>Ursprungsland:</b>	China	<b>Country of Origin:</b>	China
<b>Lieferumfang:</b>	EX-13021H MV, USB 3.2 Gen 1 Kabel (verschraubbar), Wandmontagehalterung, DIN-Rail-Kit, Anleitung	<b>Packaging Contents:</b>	EX-13021H MV, USB 3.2 Gen 1 Cable (screwable), Wall Mounting Plate, DIN-Rail-Kit, Manual

### Maße / Dimension



## Bilder / Pictures



## Zubehör / Accessories

EX-K1581V	USB 3.2 Gen 1 A - B Kabel (1,5m) (einseitig verschraubbar) / USB 3.2 Gen 1 A - B Cable (1,5m) (screwable on one side)
-----------	---

EX-K1581V

