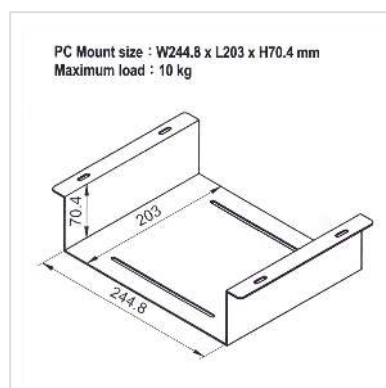


ROLINE Support sous bureau pour KVM/NUC/Mini PC/Thin Clients

Numéro d'article	17.03.0113
Constructeur	ROLINE
Référence constructeur	17.03.0113
EAN (pièce unique)	7630049618824



Support en métal à visser sous le bureau ou la table de travail

- Offre plus d'espace sur votre table de travail et protège l'appareil de la poussière
- Construction en acier solide
- Montage sous la table
- Pour les appareils jusqu'à 10 kg
- Les vis de fixation sont incluses
- La construction permet un accès libre à tous les points importants de l'appareil, bouton d'alimentation, interfaces, câbles, etc.

Caractéristiques techniques

Constructeur	ROLINE
Groupe de produits	Meubles bureau
Types de produits	Support CPU
Couleur	noir
Comprend	Support, 4x vis de fixation, instructions d'installation
Portance	10 kg
Fixation	Fixation par vis
Possibilité de réglage	supprimé
Inclinable	non

Réglable en hauteur	non
Rotatif	non
Groupe de matériaux	métal