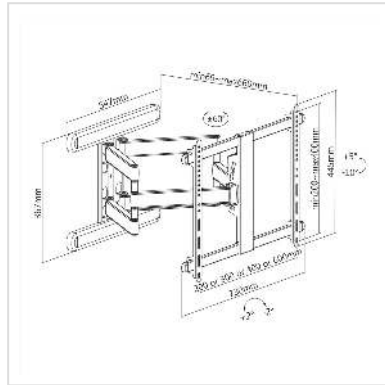


# ROLINE PREMIUM TV-Wandhalterung, hoch-flexibel, max. 70 kg, schwarz

<b>Artikelnummer</b>	17.03.1246
<b>Hersteller</b>	ROLINE
<b>Hersteller-Art.-Nr.</b>	17.03.1246
<b>EAN (Einzelstück)</b>	7630049627703



## Stabile, sehr flexibel einstellbare Wandhalterung für TVs und Monitore

- Für Bildschirme mit Diagonalen: 94 cm bis 203,2 cm (37" bis 80")
- Belastbarkeit bis 70 kg
- Wandabstand je nach Einstellung: 69 mm bis 660 mm
- Monitor kann bis zu 60° nach rechts oder links gedreht werden
- Einstellbarer Neigungswinkel bis zu 5° nach oben oder bis zu 10° nach unten
- Erlaubt, den Monitor um bis zu 2° aus der Waagrechten zu drehen
- Feste Aufhängung
- Bildschirme mit unterschiedlichen Befestigungspunkten (VESA 200x200 bis VESA 600x400) können montiert werden

### Technische Daten:

- Material: Stahl
- Produktgewicht: 12 kg
- Empfohlene Bildschirmgröße: Diagonale 37" (94 cm) bis 80" (203,2 cm)
- Maximales Bildschirmgewicht: 70 kg

### Technische Daten

Hersteller	ROLINE
Produktgruppe	LCD-Monitorarme
Produkttyp	TV-Wandhalterung
Farbe	schwarz

Tragkraft	70 kg
Befestigung	Wandhalterung
Verstellmöglichkeit	Einstellbarer Federspanner
Neigbar	ja
Höhenverstellbar	ja
Drehbar	ja
Wandabstand	69 mm
Anzahl Monitore	1
Max. Bildschirmdiagonale (cm)	203 cm
Max. Bildschirmdiagonale (Zoll)	80 Zoll
Min. Bildschirmdiagonale (cm)	94 cm
Min. Bildschirmdiagonale (Zoll)	37 Zoll
VESA 200 x 200 mm	ja
VESA 300 x 200 mm	ja
VESA 300 x 300 mm	ja
VESA 400 x 200 mm	ja
VESA 400 x 300 mm	ja
VESA 400 x 400 mm	ja
VESA 600 x 400 mm	ja
Materialgruppe	Metall
Höhe	445 mm
Breite	730 mm
Tiefe	660 mm
Gewicht	12100 g

---

Verpackungshöhe	100 mm
-----------------	--------

Verpackungsbreite	480 mm
-------------------	--------

Verpackungstiefe	780 mm
------------------	--------

Paketgewicht	12.4 kg
--------------	---------