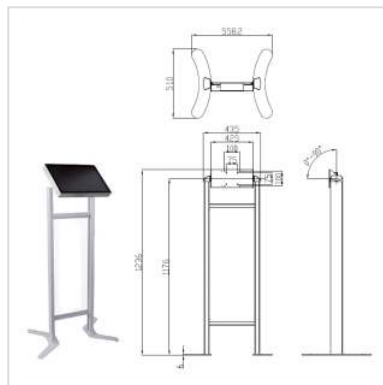
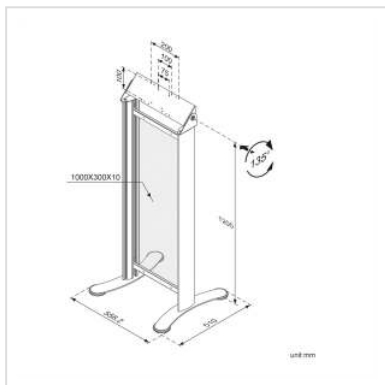


ROLINE Présentoir Digital Signage, Marketing

Numéro d'article	17.03.1251
Constructeur	ROLINE
Référence constructeur	17.03.1251
EAN (pièce unique)	7611990111411



Utilisez ce support Digital Signage pour la communication directe avec vos clients!

- Pour les écrans de montage VESA jusqu'à 100x100
- Polyvalent: Mise en œuvre pour diffuser des informations ou pour la communication, par exemple, en point de vente, centre d'information:
 - Affichage de films ou de présentations sur l'écran (lors de salons ou dans les magasins)
 - Panneau d'orientation pour les visiteurs (lors de congrès)
 - Mise en avant des promotions en cours
- Permet l'ajout d'une surface publicitaire d'environ 380 mm x 900 mm (la hauteur est réglable)
- Grande qualité de construction
- Le support peut être vissé au sol
- Angle d'inclinaison réglable: peut être fixé dans la position désirée
- Prévu pour une utilisation en intérieur
- Capacité de charge: jusqu'à 10 kg

Caractéristiques techniques

Constructeur	ROLINE
Groupe de produits	Bras pour écrans LCD
Types de produits	Support pour écran
Couleur	argent
Portance	10 kg

Nombre de points de pivot	1
Possibilité de réglage	Mécanique
Inclinable	oui
Réglable en hauteur	oui
Nombre de moniteurs	1
VESA 100 x 100 mm	oui
VESA 200 x 100 mm	oui
Groupe de matériaux	métal
Particularités techniques	Hauteur de 1200 mm