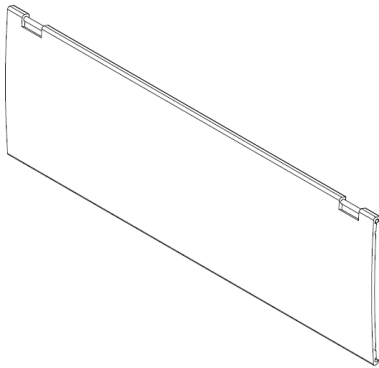


Skizze / sketch



KAPSA Deckel, Edelstahl-Optik	KAPSA lid, stainless steel optic
Beschreibung: <ul style="list-style-type: none"> • 1xKlappdeckel zur Befestigung an KAPSA Steckdoseneinheit • Aluminiumprofil in Edelstahloptik 	Description: <ul style="list-style-type: none"> • 1xlid for mounting at KAPSA power strip • Aluminium profile in stainless steel optic
Material: <ul style="list-style-type: none"> • Aluminium, lackiert Inox Gloss 	Material: <ul style="list-style-type: none"> • Aluminium, lacquered Inox Gloss
Abmessungen: <ul style="list-style-type: none"> • Siehe Zeichnungen oben 	Measurements: <ul style="list-style-type: none"> • See sketch above
Einsatzbedingungen: <ul style="list-style-type: none"> • Lagerung und Transport von -25°C bis 60°C • Montage und Einsatz von -5°C bis 40°C 	Conditions of use: <ul style="list-style-type: none"> • Stock and transport from -25°C up to 60°C • Installation and use from -5°C up to 40°C
Lieferform: <ul style="list-style-type: none"> • In Karton verpackt 	Packing: <ul style="list-style-type: none"> • Packed in carton
Hinweis: <ul style="list-style-type: none"> • In Kombination mit KAPSA mit Deckel und POWER FRAME COVER können nur ebenbündig abschließende Keystones / Custom Module verwendet werden. (Kompatibilitätsliste siehe BACHMANN Gesamtkatalog) 	Please note: <ul style="list-style-type: none"> • Only Keystones/Custom Modules with an even flush can be used in combination with KAPSA with lid and POWER FRAME COVER. (For compatibility, see BACHMANN complete catalogue)