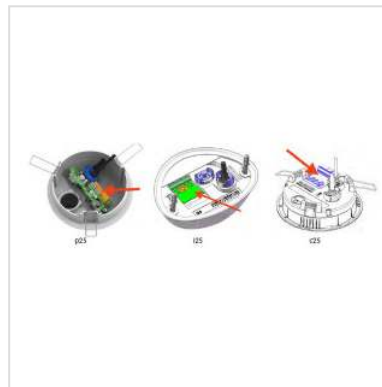
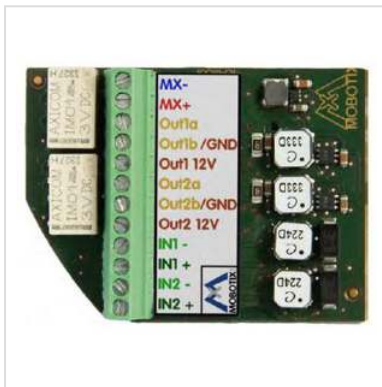


# MOBOTIX Erweiterungsmodul nur für i25/c25/p25 (MX-OPT-IO3-INT)

<b>Artikelnummer</b>	21.19.2604	<b>MOBOTIX</b>
<b>Hersteller</b>	MOBOTIX	
<b>Hersteller-Art.-Nr.</b>	MX-OPT-IO3-INT	
<b>EAN (Einzelstück)</b>	4047438025928	



## Erweiterungsmodul nur für die Indoor-Kameras i25/c25/p25:

- wird an der Rückseite montiert
- Zur Anbindung externer Sensorik (z. B. Tür- und Fensterkontakte) und Schalten von externen Geräten (z. B. Relais mit Lampen und Motoren)
- Zwei Eingänge (galvanisch getrennt): 0 bis 48 VAC/DC
- Zwei Ausgänge: 2x potentialfrei (Belastbarkeit pro Kontakt max. 30W oder 1A oder 48V AC/DC)  
oder 2x 12V DC (max. 50 mA je Ausgang)
- Umgebungstemperatur: 0 bis 40 °C

**ACHTUNG: nur für die x5er Indoorserie!!**

### Technische Daten

Hersteller	MOBOTIX
Produktgruppe	Netzwerkkameras

Produkttyp

Zubehör