



PTMount für optische MOBOTIX Sensormodule

Wetterfest (IP66)
-30 bis +60 °C

- S15D: Modulare PoE-Netzwerkamera mit max. zwei Sensormodulen für den verdeckten Einbau (nicht enthalten)
- Alle Komponenten wetterfest (S15D: IP65, Sensormodule IP66), -30 bis +60 °C
- Tag- und Nacht-Sensormodule frei kombinierbar
- Sensormodul-Zuleitungen max. je 2 m (z. B. für innen und außen)

Manuell verstellbare Dome-Halterung für ein optisches MOBOTIX Sensormodul S15D/S14D (nicht enthalten), beliebig schwenkbar um drei Achsen, für Wand-, Decken- und Standmontage

31.9.67_DE_V3_03/2015

Lieferumfang



Position	Anzahl	Bezeichnung
1.1	1	Kugelgehäuse mit drehbarem Einsatz (montiert)
1.2	1	Sockel (montiert)
1.3	1	Halteplatte (montiert)
1.4	1	Drehring (montiert)
1.5	1	Dichtung
1.6	4	Unterlegscheibe Ø 4,3 mm, Edelstahl
1.7	4	Holzschraube 4x40 mm, Edelstahl
1.8	4	Dübel S6
1.9	1	Inbusschlüssel 2,5 mm

Ausrichtung in drei Achsen



Flexible Montage

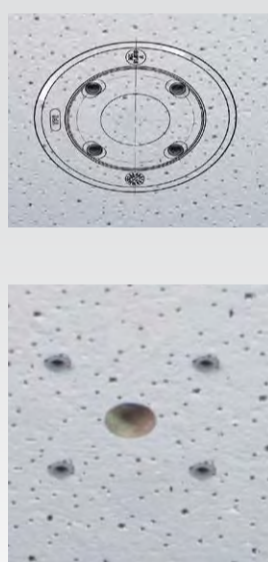


Vorbereitende Arbeiten

- Lösen Sie die beiden Schrauben, mit denen der Sockel auf dem Drehring befestigt ist, mithilfe des Inbusschlüssels 2,5 mm.
- Nehmen Sie Drehring und Halteplatte ab.
- Stellen Sie sicher, dass ausreichend Platz für den PTMount vorhanden und dass der Zugang von hinten gewährleistet ist. Der Untergrund sollte eben und glatt sein, damit die Dichtung gut aufliegt.



- Bohren Sie vier Löcher für die Halteplatte (Bohrschablone siehe Abschnitt «Abmessungen/Bohrschablone»).
- Bohren Sie in der Mitte der Bohrschablone ein Loch in die Decke/Wand, um das Sensorkabel durchzuführen. Diese Kabeldurchführung sollte einen Durchmesser zwischen 15 und 35 mm haben, um später den Klappferrit aufnehmen zu können.
- Setzen Sie die mitgelieferten Dübel ein, wenn erforderlich.

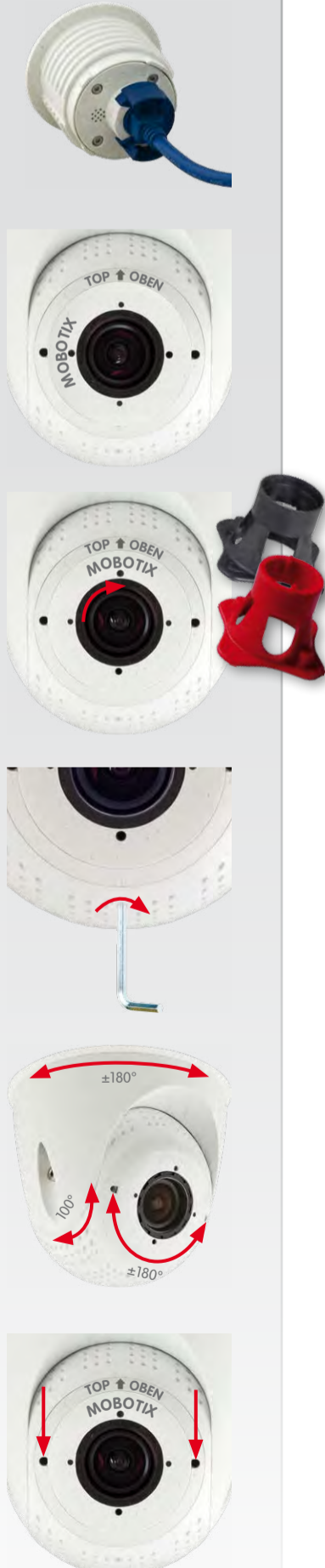


Installation von PTMount und Sensormodul

- Fassen Sie Dichtung, Drehring und Halteplatte wie gezeigt zusammen.
- Befestigen Sie die Halteplatte mithilfe der mitgelieferten Holzschrauben und Unterlegscheiben.
- Achten Sie beim Festdrehen der Schrauben darauf, dass der Drehring noch von Hand gedreht werden kann.
- Führen Sie das Sensorkabel durch Dichtung, Drehring und Halteplatte und montieren Sie den Klappferrit an das Kabel.
- Schieben Sie das Sensorkabel soweit zurück, dass der Klappferrit in der Decke/Wand verschwindet.
- Führen Sie das Sensorkabel von hinten durch Sockel und Kugelgehäuse.
- Schrauben Sie Sockel und Kugelgehäuse mit zwei Schrauben leicht an, sodass sich der Sockel noch drehen lässt.
- Lösen Sie die beiden Fixierschrauben des Einsatzes (1) und drehen Sie diesen, bis der Strich gegenüber der Markierung TOP/OBEN auf das Loch mit der Sicherungsschraube zeigt (2).
- Sichern Sie den Einsatz durch Anziehen der beiden Fixierschrauben mit dem Inbusschlüssel 2,5 mm gegen Verdrehen.



- Schließen Sie das Sensorkabel an das Sensormodul an (blauen Bajonetverschluss nach links drehen und abnehmen, Stopfen entfernen, Sensorkabel einstecken, Bajonetverschluss wieder aufsetzen und nach rechts drehen).
- Setzen Sie das Sensormodul so in den Einsatz des PTMount, dass der Schriftzug MOBOTIX um 90° gegenüber der Markierung TOP/OBEN nach links gedreht ist.
- Verriegeln Sie das Sensormodul, indem Sie es mithilfe des Modulschlüssels (rot oder schwarz) um 90° nach rechts drehen.
- Sichern Sie das Sensormodul, indem Sie die Sicherungsschraube mithilfe des Inbusschlüssels 2,5 mm festziehen. Diese Sicherungsschraube fixiert das Sensormodul im Einsatz und verhindert das unbeabsichtigte Entriegeln des Sensormoduls.
- Richten Sie das Sensormodul jetzt vorläufig aus, indem Sie es in die vorgesehene Blickrichtung drehen.
- Achten Sie dabei darauf, dass die Markierung TOP/OBEN auf dem Einsatz nach oben zeigt. Ist dies nicht der Fall, lösen Sie die beiden Fixierschrauben mit dem Inbusschlüssel 2,5 mm und drehen den Einsatz. Ziehen Sie die beiden Fixierschrauben anschließend wieder leicht an.



Fahren Sie jetzt mit der Inbetriebnahme der Kamera fort, wie im Abschnitt «Inbetriebnahme S15D mit PTMount» beschrieben.

Inbetriebnahme S15D mit PTMount

Schritt 1: Netzwerkverbindung und Stromversorgung herstellen

- Verbinden Sie die Netzwerkschnittstelle der Kamera mit einem Router oder Switch (siehe *S15-Kamerahandbuch, Abschnitt «Netzwerk- und Stromanschluss, zusätzliche Kabel»*).
- Wenn Sie keinen PoE-Switch verwenden, stellen Sie die Stromversorgung zur Kamera her (über PoE Power-Adapter/MX-NPA-Box).
- Konfigurieren Sie die Kamera für den Netzwerkzugriff in Ihrem Netzwerk (siehe *S15-Kamerahandbuch, Abschnitt «Manuelle und automatische Inbetriebnahme»*).

Schritt 2: Benutzeroberfläche im Browser öffnen

- Stellen Sie anhand der Kamera-LEDs sicher, dass die S15D betriebsbereit ist (grüne LED an, rote LED blinkt langsam, siehe *S15-Kamerahandbuch, Abschnitt «Startvorgang der Kamera»*).
- Geben Sie im Browser die in *Schritt 1* ermittelte bzw. festgelegte IP-Adresse der Kamera ein.

Schritt 3: PTMount anhand des Livebildes ausrichten

- Richten Sie das Sensormodul anhand des Livebildes der Kamera aus. **Ziehen Sie anschließend alle Schrauben am PTMount fest!**

Optional: Sensormodule im Doppelbild tauschen

- Klicken Sie in der Benutzeroberfläche der Kamera auf den Button **Admin Menu** und öffnen Sie im Abschnitt **Hardware-Konfiguration** den Dialog **Bildsensor-Konfiguration**.
- Legen Sie in den Dropdown-Feldern (**Linker Sensor**, **Rechter Sensor**) fest, welches der Sensormodule (*Externer Sensor Cam1*, *Externer Sensor Cam2*) links bzw. rechts im Doppelbild angezeigt wird.
- Schließen Sie den Dialog und speichern Sie die Konfiguration der Kamera.



Austauschen eines Sensormoduls

Stellen Sie vor dem Austauschen eines Sensormoduls sicher, dass die Stromversorgung der Kamera unterbrochen ist!

- Falls die untere Markierung auf dem Einsatz nicht genau dem Loch für die Sicherungsschraube gegenübersteht, markieren Sie die aktuelle Position des Einsatzes. Lösen Sie die beiden Fixierschrauben und drehen Sie den Einsatz, bis die Markierung genau dem Loch für die Sicherungsschraube gegenübersteht. Ziehen Sie die beiden Fixierschrauben anschließend wieder an.



- Lösen Sie die Sicherungsschraube, die zur Fixierung des Sensormoduls im Einsatz dient.



- Entriegeln Sie das Sensormodul, indem Sie es mithilfe des Modulschlüssels (rot oder schwarz) um 90° nach links drehen.



- Hebeln Sie das Sensormodul vorsichtig mit dem Inbusschlüssel oder einem kleinen Schraubenzieher heraus. Achten Sie dabei darauf, die Dichtung des Sensormoduls nicht zu beschädigen.



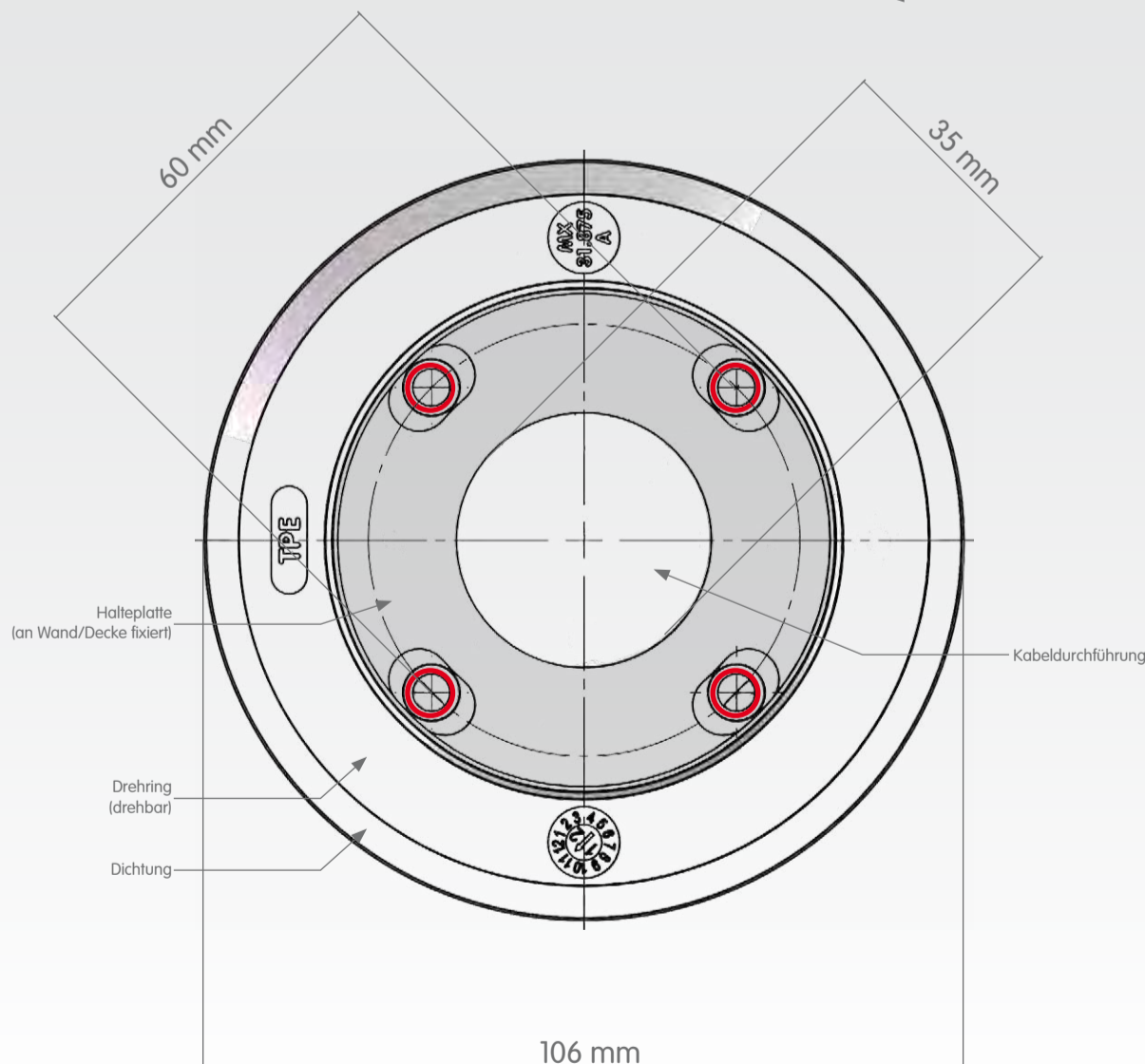
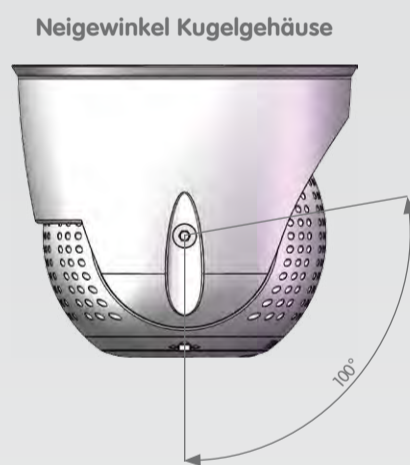
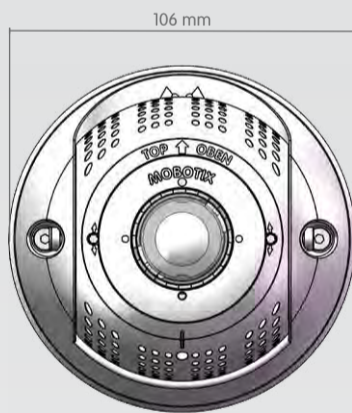
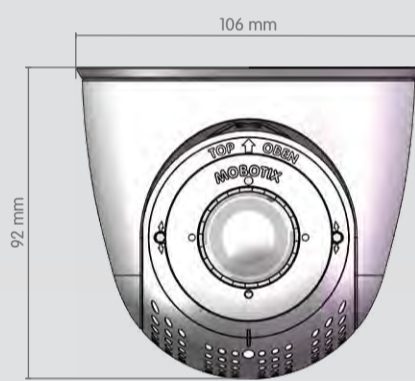
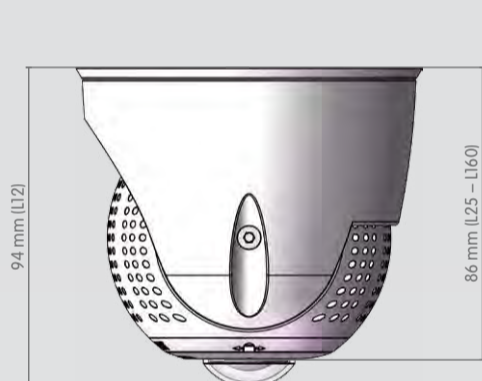
- Entfernen Sie den Bajonettverschluss und ziehen Sie das Sensorkabel vom alten Modul ab. Schließen Sie das Sensorkabel an das neue Sensormodul an (Sensorkabel einstecken, Bajonettverschluss wieder aufsetzen und nach rechts drehen).



Setzen Sie das Sensormodul wieder ein, wie in *Abschnitt «Installation von PTMount und Sensormodul»* beschrieben. Drehen Sie ggf. den Einsatz auf die ursprüngliche Position zurück und kontrollieren Sie das Livebild der Kamera wie in *Abschnitt «Inbetriebnahme S15D mit PTMount»* beschrieben. Schrauben Sie alle zuvor gelösten Schrauben wieder fest.



Abmessungen/Bohrschablone



Hinweise

- Die Verwendung dieses Produkts in explosionsgefährdeten Bereichen ist nicht zulässig.
- Die Installation der S15D und dieses Produkts muss gemäß den oben aufgeführten Montageschritten und der Dokumentation in *Kapitel 2, «Montage» des S15-Kamerahandbuchs (www.mobotix.com > Support > Betriebsanleitungen)* erfolgen.
- Bei der Installation dieses Produkts dürfen nur Original MOBOTIX-Teile und MOBOTIX-Anschlusskabel verwendet werden.
- Die Installation dieses Produkts darf nur auf bzw. in geeigneten, festen Materialien erfolgen, die eine stabile Montage der verwendeten Befestigungselemente erlauben.
- Die PTMount Dome-Halterung ist nur für den Einsatz mit der MOBOTIX S15D und MOBOTIX Sensormodul-Gehäusen vorgesehen.
- Beachten Sie die zulässige Betriebstemperatur von -30 bis +60 °C.

Der MOBOTIX YouTube-Channel

www.youtube.com/MOBOTIXAG

Innovationsschmiede - Made in Germany

Die in Deutschland börsennotierte MOBOTIX AG gilt nicht nur als innovativer Technologiemotor der Netzwerk-Kamera-Technik; ihr dezentrales Konzept lässt hochauflösende Videosysteme überhaupt erst rentabel werden.

MOBOTIX AG • Security-Vision-Systems • D-67722 Langmeil • Tel.: +49 6302 9816-0 • Fax: +49 6302 9816-190 • info@mobotix.com