



Technische Spezifikation

MOBOTIX M26B Allround



Solide. Für jeden Einsatzzweck.

Unser bewährtes Allround-Kamerasystem für die Decken-, Wand- und Mastmontage erfüllt problemlos auch die anspruchsvollen Bedingungen der Schutzklassen IP66 und IK10. Ausgerüstet mit neuester 6MP Technologie ist die M26B dank umfangreicher Objektivauswahl besonders flexibel einsetzbar.

- Mx6-Systemplattform der 2. Generation, mit MxBus, H.264 und ONVIF-Kompatibilität
- Aufzeichnung auf interner MicroSD-Karte (4GB serienmäßig)
- Mikrofon und Lautsprecher integriert
- Große Objektivauswahl mit 8° bis 180° Blickwinkel
- Serienmäßig mit MxAnalytics Videoanalyse-Tools
- Temperatursensor integriert
- Wetterfestes, glasfaserverstärktes Außengehäuse (IP66, IK10)
- Passende IR-Strahler (PoE+) optional verfügbar

Beachten Sie: Deckenhalter-Adapter ist nur im Lieferumfang enthalten, wenn bei der Bestellung mit angegeben

Technische Spezifikation: M26B Allround

| Kameravarianten | M26B Body Tag oder Nacht zur Objektiv-Selbstmontage | M26B Tag Komplett-Kamera | M26B Nacht Komplett-Kamera |
|--|--|---|----------------------------|
| Besonderheiten | M26B Body mit 6MP Tag- oder Nachtsensor Mx-M26B-6D oder Mx-M26B-6N; alle Objektive (außer MX-B016) zur Selbstmontage einzeln verfügbar | Komplett montierte M26B Tag- oder Nachtkameras mit werkseitig scharf eingestelltem Objektiv | |
| Objektive | M26B Body Tag oder Nacht zur Objektiv-Selbstmontage | M26B Tag Komplett-Kamera | M26B Nacht Komplett-Kamera |
| Fisheye-Objektiv MX-B016 (f/2.0, 180° x 180°) | Nicht für M26B Body | Mx-M26B-6D016 | Mx-M26B-6N016 |
| Ultraweitwinkel-Objektiv MX-B036 (f/1.8, 103° x 77°) | Objektivauswahl für M26B Body Tag/Nacht Body Tag: Mx-M26B-6D Body Nacht: Mx-M26B-6N | Mx-M26B-6D036 | Mx-M26B-6N036 |
| Superweitwinkel-Objektiv MX-B041 (f/1.8, 90° x 67°) | | Mx-M26B-6D041 | Mx-M26B-6N041 |
| Weitwinkel-Objektiv MX-B061 (f/1.8, 60° x 45°) | | Mx-M26B-6D061 | Mx-M26B-6N061 |
| Standard-Objektiv MX-B079 (f/1.8, 45° x 34°) | | Mx-M26B-6D079 | Mx-M26B-6N079 |
| Teleobjektiv MX-B119 (f/1.8, 31° x 23°) | | Mx-M26B-6D119 | Mx-M26B-6N119 |
| Distanz-Teleobjektiv MX-B237 (f/1.8, 15° x 11°) | | Mx-M26B-6D237 | Mx-M26B-6N237 |
| Super-Teleobjektiv MX-B500 (f/2.5, 8° x 6°) | | Mx-M26B-6D500 | Mx-M26B-6N500 |
| Hardware | | M26B Body Tag oder Nacht zur Objektiv-Selbstmontage | M26B Tag Komplett-Kamera |
| Bildsensor mit individuellen Belichtungszonen | Farbe oder Schwarzweiß | Farbe | Schwarzweiß |
| Lichtempfindlichkeit in Lux bei 1/60s und 1/1s | 0,1/0,005 (Farbe) 0,02/0,001 (Schwarzweiß) | 0,1/0,005 (Farbe) | 0,02/0,001 (Schwarzweiß) |
| Bildsensor (Farb- oder Schwarzweiß-Sensor) | 1/1.8" CMOS, 6MP (3072 x 2048), Progressive Scan | | |
| Mikroprozessor | i.MX 6 Dual Core inkl. GPU (1 GB RAM, 512 MB Flash) | | |
| H.264 Hardware-Codec | Ja, Bandbreitenbegrenzung möglich; Ausgabeformat max. QXGA | | |
| Schutzklassen | IP66 und IK10 | | |
| Bestimmungsgemäße Verwendung | Kein EX-Bereich | | |
| Umgebungstemperatur (Bereich, inkl. Lagerung) | -40 bis 50 °C (Kaltstart bis -30 °C möglich) | | |
| Serienmäßiger interner DVR | 4 GB (microSD) | | |
| Mikrofon/Lautsprecher | Ja/Ja | | |
| 16bit/16kHz HD-Wideband-Audio (Opus-Codec) | Ja (Live und für Audionachrichten) | | |
| Passiver Infrarot-Sensor (PIR) | Nein | | |
| Temperatursensor | Ja | | |
| Erschütterungssensor | Ja | | |
| Leistungsaufnahme (typischerweise bei 20 °C) | 5 Watt | | |
| PoE-Klasse (IEEE 802.3af) | Klasse 2 oder 3 (variabel), Werkseinstellung: Klasse 3 | | |
| Schnittstellen Ethernet 100BaseT/MxBus/MiniUSB | Ja (MxRJ45)/Ja/Ja | | |
| Schnittstelle RS232 | Mit MX-232-IO-Box (Best.-Nr: MX-OPT-RS1-EXT) | | |
| Montageoptionen | Wand, Decke oder Mast (Masthalter: MOBOTIX Zubehör) | | |
| Abmessungen (Höhe x Breite x Tiefe) | 189 x 140 x 220 mm | | |
| Gewicht | 350 g | | |
| Gehäuse | Fixed Network, PBT-30GF, Farbe: Weiß | | |
| Mitgeliefertes Zubehör | Schrauben, Dübel, Inbusschlüssel, VarioFlex Wand- und Deckenhalter* (*nur enthalten, wenn bei Bestellung mit angegeben!), Wanddichtung, 0,5 m Ethernet-Patchkabel, Quick Install | | |
| Ausführliche technische Dokumentation | www.mobotix.com > Support > Download Center | | |
| Online-Version dieses Dokuments | www.mobotix.com > Support > Download Center | | |
| MTBF | > 80.000 Stunden | | |

Technische Spezifikation: M26B Allround

| Hardware | M26B Body Tag oder Nacht zur Objektiv-Selbstmontage | M26B Tag Komplett-Kamera | M26B Nacht Komplett-Kamera |
|------------------------------------|--|--------------------------|----------------------------|
| Zulassungen | EN55032:2012 EN55022:2010; EN55024:2010; EN50121-4:2015 EN61000-6-1:2007; EN 61000-6-2:2005 EN61000-6-3:2007+A1:2011 EN61000-6-4:2007+A1:2011 AS/ NZS CISPR22:2009+A1:2010 CFR47 FCC part15B | | |
| Protokolle | IPv4, IPv6, HTTP, HTTPS, FTP, FTPS, RTP, RTSP, UDP, SNMP, SMTP, DHCP (Client und Server), NTP (Client und Server), SIP (Client und Server) G.711 (PCMA und PCMU) und G.722 | | |
| Herstellergarantie (seit Mai 2018) | 3 Jahre | | |

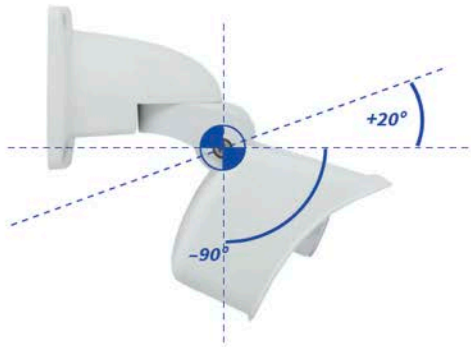
| Bildformate, Bildraten, Bildspeicher | M26B Body Tag oder Nacht zur Objektiv-Selbstmontage | M26B Tag Komplett-Kamera | M26B Nacht Komplett-Kamera |
|--|--|--------------------------|----------------------------|
| Wählbare Videoformate | MxPEG/MJPEG/H.264 | | |
| Bildformate | Frei konfigurierbare 4:3-, 8:3-, 16:9- oder benutzerdefinierte Formate (Image Cropping), z. B. 2592x1944 (5MP), 2048x1536 (QXGA), 1920x1080 (Full-HD), 1280x960 (MEGA) | | |
| Multistreaming | Ja | | |
| Multicast-Stream via RTSP | Ja | | |
| Max. Bildgröße | 6MP (3072 x 2048) | | |
| Max. Bildrate (B/s, aktuell nur Single Core Nutzung) | MxPEG: 42@HD(1280x720), 34@Full-HD, 24@QXGA, 15@5MP, 12@6MP MJPEG: 26@HD(1280x720), 13@Full-HD, 9@QXGA, 5@5MP, 4@6MP H.264: 25@Full-HD, 20@QXGA | | |
| Anzahl Bilder mit 4 GB microSD (interner DVR) | CIF: 250.000, VGA: 125.000, HD: 40.000, QXGA: 20.000, 6MP: 10.000 | | |

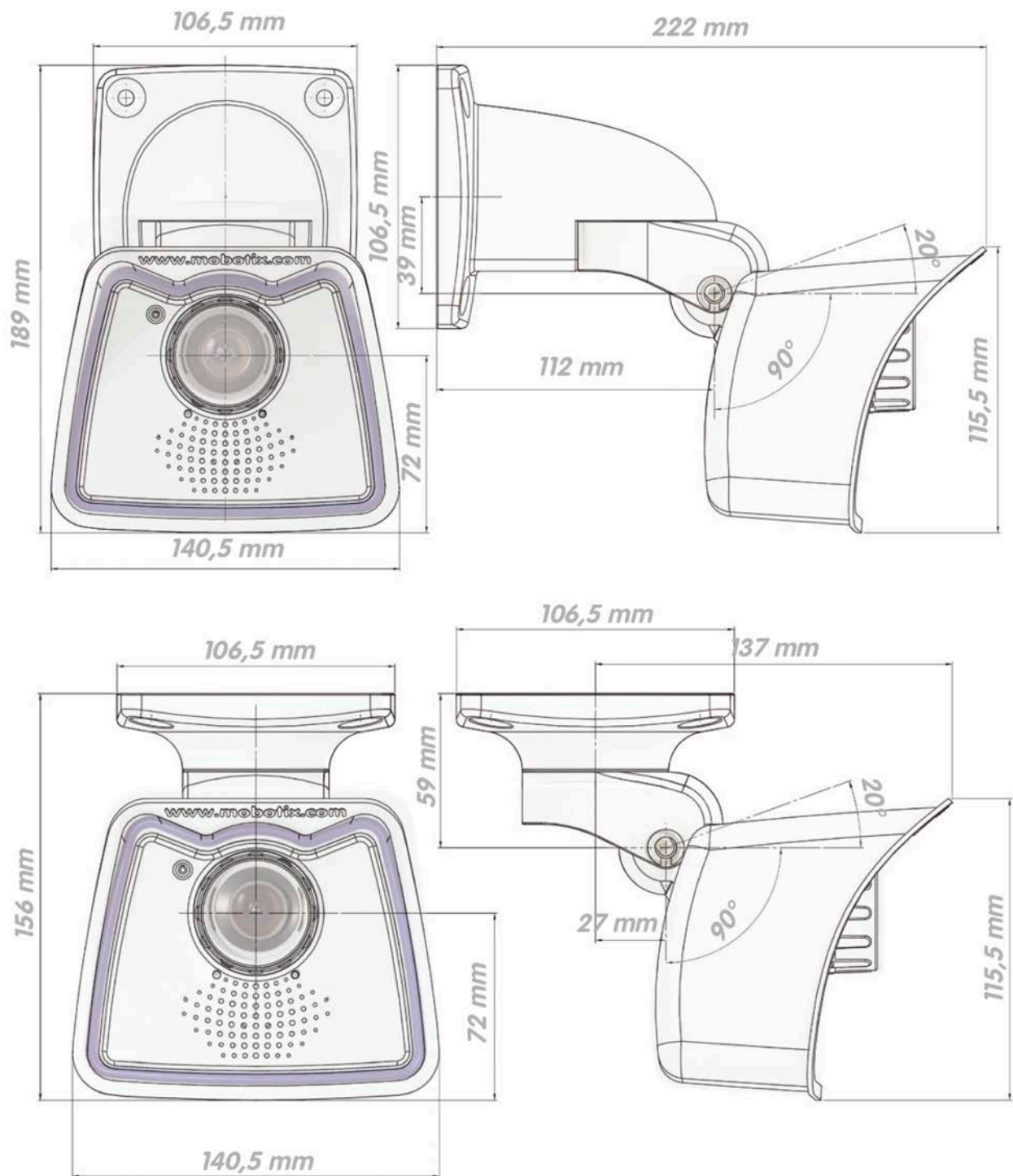


| Allgemeine Funktionen | M26B Body Tag oder Nacht zur Objektiv-Selbstmontage | M26B Tag Komplett-Kamera | M26B Nacht Komplett-Kamera |
|--|---|--------------------------|----------------------------|
| Digitalzoom mit Panning (vPTZ) | Ja | | |
| ONVIF-Kompatibilität | Ja, (Profil S, Audiunterstützung ab Kamera-Software V5.2.x) | | |
| Genetec-Protokoll Integration | Ja | | |
| Programmierbare Belichtungszonen | Ja | | |
| Einzelbildaufzeichnung (Vor-, Nachalarmbilder) | Ja | | |
| Daueraufzeichnung mit Audio | Ja | | |
| Ereignisaufzeichnung mit Audio | Ja | | |
| Zeit- und Ereignissteuerung/verknüpfende Ereignislogik | Ja | | |
| Wochenprogramm für Aufzeichnungen/Aktionen | Ja | | |
| Ereignisbilder-Übertragung via FTP und E-Mail | Ja | | |
| Playback und QuadView via Webbrowser | Ja | | |

Technische Spezifikation: M26B Allround

| Allgemeine Funktionen | M26B Body Tag oder Nacht zur Objektiv-Selbstmontage | M26B Tag Komplett-Kamera | M26B Nacht Komplett-Kamera |
|--|--|--------------------------|----------------------------|
| Bidirektionales Audio im Browser | | Ja | |
| Animierte Logos im Bild | | Ja | |
| Master/Slave-Funktionalität | | Ja | |
| Privacy Zones (zeitgesteuert) | | Ja | |
| Benutzerspezifische Sprachmeldungen | | Ja | |
| VoIP-Telefonie (Audio, Alarm) | | Ja | |
| Remote-Aufschaltung (Netzwerkmeldung) | | Ja | |
| Programmier-Schnittstelle (HTTP-API) | | Ja | |
| DVR/Storage Management | Kamera-intern via microSD-Karte, extern auf USB-Device und NAS, getrennte Streams für Livebilder und Aufzeichnung, MxFFS mit Archivierungsfunktion, Vor- und Nachalarm-bilder, automatische Aufzeichnungs-Überwachung inkl. Fehlerbenachrichtigung | | |
| Kamera- und Datensicherheit | Benutzer-/Gruppenmanagement, SSL-Verbindung, IP-Adressfilter, IEEE802.1x, Intrusion Detection, digitale Bildsignatur | | |
| MxMessageSystem: Nachrichten (MxMessages) senden und empfangen | | Ja | |
| Videoanalyse | M26B Body Tag oder Nacht zur Objektiv-Selbstmontage | M26B Tag Komplett-Kamera | M26B Nacht Komplett-Kamera |
| Video-Bewegungssensor | | Ja | |
| MxActivitySensor | | Ja | |
| MxAnalytics | Ja (Heatmaps, Zählkorridore) | | |
| Videomanagement-Software | M26B Body Tag oder Nacht zur Objektiv-Selbstmontage | M26B Tag Komplett-Kamera | M26B Nacht Komplett-Kamera |
| MxManagementCenter | | Ja | |
| Mobile MOBOTIX App | | Ja | |





Abmessungen in mm