



## Technische Spezifikation

### MOBOTIX M26B Allround



#### Solide. Für jeden Einsatzzweck.

Unser bewährtes Allround-Kamerasystem für die Decken-, Wand- und Mastmontage erfüllt problemlos auch die anspruchsvollen Bedingungen der Schutzklassen IP66 und IK10. Ausgerüstet mit neuester 6MP Technologie ist die M26B dank umfangreicher Objektivauswahl besonders flexibel einsetzbar.

- Mx6-Systemplattform der 2. Generation, mit MxBus, H.264 und ONVIF-Kompatibilität
- Aufzeichnung auf interner MicroSD-Karte (4GB serienmäßig)
- Mikrofon und Lautsprecher integriert
- Große Objektivauswahl mit 8° bis 180° Blickwinkel
- Serienmäßig mit MxAnalytics Videoanalyse-Tools
- Temperatursensor integriert
- Wetterfestes, glasfaserverstärktes Außengehäuse (IP66, IK10)
- Passende IR-Strahler (PoE+) optional verfügbar

**Beachten Sie:** Deckenhalter-Adapter ist nur im Lieferumfang enthalten, wenn bei der Bestellung mit angegeben

## Technische Spezifikation: M26B Allround

Kameravarianten	M26B Body Tag oder Nacht zur Objektiv-Selbstmontage	M26B Tag Komplett-Kamera	M26B Nacht Komplett-Kamera
Besonderheiten	M26B Body mit 6MP Tag- oder Nachtsensor Mx-M26B-6D oder Mx-M26B-6N; alle Objektive (außer MX-B016) zur Selbstmontage einzeln verfügbar	Komplett montierte M26B Tag- oder Nachtkameras mit werkseitig scharf eingestelltem Objektiv	
Objektive	M26B Body Tag oder Nacht zur Objektiv-Selbstmontage	M26B Tag Komplett-Kamera	M26B Nacht Komplett-Kamera
Fisheye-Objektiv MX-B016 (f/2.0, 180° x 180°)	Nicht für M26B Body	Mx-M26B-6D016	Mx-M26B-6N016
Ultraweitwinkel-Objektiv MX-B036 (f/1.8, 103° x 77°)	Objektivauswahl für M26B Body Tag/Nacht  Body Tag: Mx-M26B-6D Body Nacht: Mx-M26B-6N	Mx-M26B-6D036	Mx-M26B-6N036
Superweitwinkel-Objektiv MX-B041 (f/1.8, 90° x 67°)		Mx-M26B-6D041	Mx-M26B-6N041
Weitwinkel-Objektiv MX-B061 (f/1.8, 60° x 45°)		Mx-M26B-6D061	Mx-M26B-6N061
Standard-Objektiv MX-B079 (f/1.8, 45° x 34°)		Mx-M26B-6D079	Mx-M26B-6N079
Teleobjektiv MX-B119 (f/1.8, 31° x 23°)		Mx-M26B-6D119	Mx-M26B-6N119
Distanz-Teleobjektiv MX-B237 (f/1.8, 15° x 11°)		Mx-M26B-6D237	Mx-M26B-6N237
Super-Teleobjektiv MX-B500 (f/2.5, 8° x 6°)		Mx-M26B-6D500	Mx-M26B-6N500
Hardware		M26B Body Tag oder Nacht zur Objektiv-Selbstmontage	M26B Tag Komplett-Kamera
Bildsensor mit individuellen Belichtungszonen	Farbe oder Schwarzweiß	Farbe	Schwarzweiß
Lichtempfindlichkeit in Lux bei 1/60s und 1/1s	0,1/0,005 (Farbe) 0,02/0,001 (Schwarzweiß)	0,1/0,005 (Farbe)	0,02/0,001 (Schwarzweiß)
Bildsensor (Farb- oder Schwarzweiß-Sensor)	1/1.8" CMOS, 6MP (3072 x 2048), Progressive Scan		
Mikroprozessor	i.MX 6 Dual Core inkl. GPU (1 GB RAM, 512 MB Flash)		
H.264 Hardware-Codec	Ja, Bandbreitenbegrenzung möglich; Ausgabeformat max. QXGA		
Schutzklassen	IP66 und IK10		
Bestimmungsgemäße Verwendung	Kein EX-Bereich		
Umgebungstemperatur (Bereich, inkl. Lagerung)	-40 bis 50 °C (Kaltstart bis -30 °C möglich)		
Serienmäßiger interner DVR	4 GB (microSD)		
Mikrofon/Lautsprecher	Ja/Ja		
16bit/16kHz HD-Wideband-Audio (Opus-Codec)	Ja (Live und für Audionachrichten)		
Passiver Infrarot-Sensor (PIR)	Nein		
Temperatursensor	Ja		
Erschütterungssensor	Ja		
Leistungsaufnahme (typischerweise bei 20 °C)	5 Watt		
PoE-Klasse (IEEE 802.3af)	Klasse 2 oder 3 (variabel), Werkseinstellung: Klasse 3		
Schnittstellen Ethernet 100BaseT/MxBus/MiniUSB	Ja (MxRJ45)/Ja/Ja		
Schnittstelle RS232	Mit MX-232-IO-Box (Best.-Nr: MX-OPT-RS1-EXT)		
Montageoptionen	Wand, Decke oder Mast (Masthalter: MOBOTIX Zubehör)		
Abmessungen (Höhe x Breite x Tiefe)	189 x 140 x 220 mm		
Gewicht	350 g		
Gehäuse	Fixed Network, PBT-30GF, Farbe: Weiß		
Mitgeliefertes Zubehör	Schrauben, Dübel, Inbusschlüssel, VarioFlex Wand- und Deckenhalter* (*nur enthalten, wenn bei Bestellung mit angegeben!), Wanddichtung, 0,5 m Ethernet-Patchkabel, Quick Install		
Ausführliche technische Dokumentation	<a href="http://www.mobotix.com">www.mobotix.com</a> > Support > Download Center		
Online-Version dieses Dokuments	<a href="http://www.mobotix.com">www.mobotix.com</a> > Support > Download Center		
MTBF	> 80.000 Stunden		

## Technische Spezifikation: M26B Allround

Hardware	M26B Body Tag oder Nacht zur Objektiv-Selbstmontage	M26B Tag Komplett-Kamera	M26B Nacht Komplett-Kamera
Zulassungen	EN55032:2012 EN55022:2010; EN55024:2010; EN50121-4:2015 EN61000-6-1:2007; EN 61000-6-2:2005 EN61000-6-3:2007+A1:2011 EN61000-6-4:2007+A1:2011 AS/ NZS CISPR22:2009+A1:2010 CFR47 FCC part15B		
Protokolle	IPv4, IPv6, HTTP, HTTPS, FTP, FTPS, RTP, RTSP, UDP, SNMP, SMTP, DHCP (Client und Server), NTP (Client und Server), SIP (Client und Server) G.711 (PCMA und PCMU) und G.722		
Herstellergarantie (seit Mai 2018)	3 Jahre		

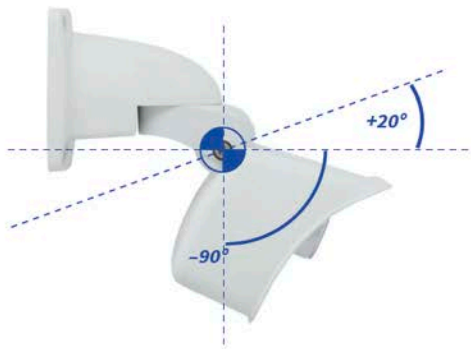
Bildformate, Bildraten, Bildspeicher	M26B Body Tag oder Nacht zur Objektiv-Selbstmontage	M26B Tag Komplett-Kamera	M26B Nacht Komplett-Kamera
Wählbare Videoformate	MxPEG/MJPEG/H.264		
Bildformate	Frei konfigurierbare 4:3-, 8:3-, 16:9- oder benutzerdefinierte Formate (Image Cropping), z. B. 2592x1944 (5MP), 2048x1536 (QXGA), 1920x1080 (Full-HD), 1280x960 (MEGA)		
Multistreaming	Ja		
Multicast-Stream via RTSP	Ja		
Max. Bildgröße	6MP (3072 x 2048)		
Max. Bildrate (B/s, aktuell nur Single Core Nutzung)	<b>MxPEG:</b> 42@HD(1280x720), 34@Full-HD, 24@QXGA, 15@5MP, 12@6MP <b>MJPEG:</b> 26@HD(1280x720), 13@Full-HD, 9@QXGA, 5@5MP, 4@6MP <b>H.264:</b> 25@Full-HD, 20@QXGA		
Anzahl Bilder mit 4 GB microSD (interner DVR)	CIF: 250.000, VGA: 125.000, HD: 40.000, QXGA: 20.000, 6MP: 10.000		

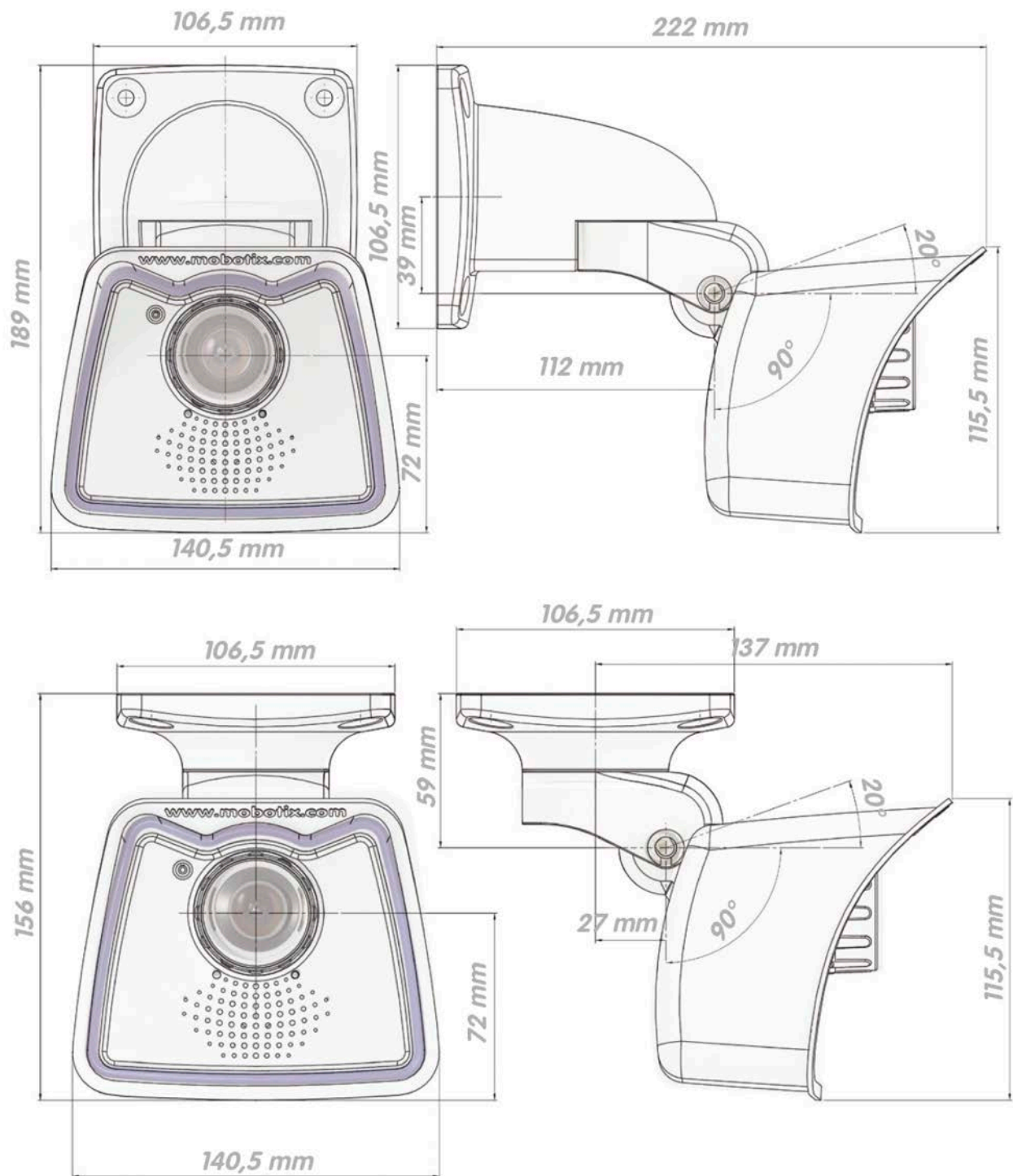


Allgemeine Funktionen	M26B Body Tag oder Nacht zur Objektiv-Selbstmontage	M26B Tag Komplett-Kamera	M26B Nacht Komplett-Kamera
Digitalzoom mit Panning (vPTZ)	Ja		
ONVIF-Kompatibilität	Ja, (Profil S, Audiunterstützung ab Kamera-Software V5.2.x)		
Genetec-Protokoll Integration	Ja		
Programmierbare Belichtungszonen	Ja		
Einzelbildaufzeichnung (Vor-, Nachalarmbilder)	Ja		
Daueraufzeichnung mit Audio	Ja		
Ereignisaufzeichnung mit Audio	Ja		
Zeit- und Ereignissteuerung/verknüpfende Ereignislogik	Ja		
Wochenprogramm für Aufzeichnungen/Aktionen	Ja		
Ereignisbilder-Übertragung via FTP und E-Mail	Ja		
Playback und QuadView via Webbrowser	Ja		

## Technische Spezifikation: M26B Allround

Allgemeine Funktionen	M26B Body Tag oder Nacht zur Objektiv-Selbstmontage	M26B Tag Komplett-Kamera	M26B Nacht Komplett-Kamera
Bidirektionales Audio im Browser		Ja	
Animierte Logos im Bild		Ja	
Master/Slave-Funktionalität		Ja	
Privacy Zones (zeitgesteuert)		Ja	
Benutzerspezifische Sprachmeldungen		Ja	
VoIP-Telefonie (Audio, Alarm)		Ja	
Remote-Aufschaltung (Netzwerkmeldung)		Ja	
Programmier-Schnittstelle (HTTP-API)		Ja	
DVR/Storage Management	Kamera-intern via microSD-Karte, extern auf USB-Device und NAS, getrennte Streams für Livebilder und Aufzeichnung, MxFFS mit Archivierungsfunktion, Vor- und Nachalarm-bilder, automatische Aufzeichnungs-Überwachung inkl. Fehlerbenachrichtigung		
Kamera- und Datensicherheit	Benutzer-/Gruppenmanagement, SSL-Verbindung, IP-Adressfilter, IEEE802.1x, Intrusion Detection, digitale Bildsignatur		
MxMessageSystem: Nachrichten (MxMessages) senden und empfangen		Ja	
Videoanalyse	M26B Body Tag oder Nacht zur Objektiv-Selbstmontage	M26B Tag Komplett-Kamera	M26B Nacht Komplett-Kamera
Video-Bewegungssensor		Ja	
MxActivitySensor		Ja	
MxAnalytics	Ja (Heatmaps, Zählkorridore)		
Videomanagement-Software	M26B Body Tag oder Nacht zur Objektiv-Selbstmontage	M26B Tag Komplett-Kamera	M26B Nacht Komplett-Kamera
MxManagementCenter		Ja	
Mobile MOBOTIX App		Ja	





Abmessungen in mm