



# Technische Daten

## MOBOTIX Q71

### Hemisphärische 360-Grad-Bildgebungstechnologie in Bestform

360-Grad-Kameratechnologie – kompakt, komplett und vielseitig. Die MOBOTIX Q71 sieht einfach alles, und zwar immer. Ihr 360-Grad-Optik ist einfach überall. Zum ersten Mal sind IR- und LED-Weißlicht in einer hemisphärischen Kamera vereint. So machen Sie sogar die Nacht bunt! 12 Megapixel und WDR sorgen für brillante Bildqualität und beeindruckende Details. Dank der integrierten Audiofunktion werden Sie jederzeit gehört. Eingebettet in die MOBOTIX 7 Plattform mit ihren intelligenten Apps bietet Ihnen das umfassende Videosystem eine unendliche Palette an Analysemöglichkeiten.

- Effektive Auflösung von 4K: 12MP 2880x2880 (ursprüngliches hemisphärisches Bild)
- Integriertes IR- und Weißlicht-LED-Spotlight
- Plattform mit der flexibelsten Codec-Unterstützung: H.264, H.265, MxPEG+ und MJPEG
- ONVIF Die Konformität mit Profil S und T garantiert höchste Interoperabilität.
- Großer Dynamikbereich (WDR) mit bis zu 120 dB



## Technical Specifications

### MOBOTIX Q71

---

- Einfaches Steck-Schnellmontagesystem
- Robust in jeder Umgebung: -40 bis 65 °C, IP66 und IK10 (with optional accessory)

## Bestellinformationen

|              |                 |
|--------------|-----------------|
| Name         | Q71 Single Lens |
| Bestellcode: | Mx-Q71A-12DN016 |

---

## Hardware

|                                     |  |
|-------------------------------------|--|
| Bildsensor (DN)                     | 12 MP, effektive max. Auflösung 2880 x 2880  |
| Lichtempfindlichkeit                | <ul style="list-style-type: none"><li>▪ Farbsensor (Tag): 0,1 lx bei 1/60 s; 0,005 lx bei 1 s</li><li>▪ Schwarzweiß-Sensor (Nacht): 0,02 lx bei 1/60 s; 0,001 lx bei 1 s</li></ul> |
| Belichtungssteuerung                | Manueller und automatischer Modus<br>1 s bis 1/16.000 s.   |
| Videocodecs                         | H.264, H.265 mit Dreifach-Streaming<br>MxPEG+<br>MJPEG   |
| IK-Schutzklasse                     | IK10 (with optional accessory)   |
| IP-Schutzklasse                     | IP66   |
| Betriebstemperaturbereich           | -40 bis 65 °C  |
| Min. Kaltstarttemperatur            | -30 °C   |
| Relative Luftfeuchtigkeit           | 95 % nicht kondensierend   |
| Interner DVR, sofort ein-satzbereit | MicroSD-Karte (8 GB), nur MxPEG+   |

---

|                                       |   |     |       |       |   |          |   |                           |  |
|---------------------------------------|---|-----|-------|-------|---|----------|---|---------------------------|--|
| E/As                                  | <p>EINGANG</p> <ul style="list-style-type: none"> <li>▪ Kontaktschluss (keine galvanische Trennung erforderlich) oder bis zu 50 V AC/DC</li> <li>▪ max. Länge für Kabel: 50 m</li> </ul> <p>AUSGANG</p> <ul style="list-style-type: none"> <li>▪ erfordert Pullup-Widerstand und externe Spannungsversorgung (10 mA/max. 50 V DC – kein AC)</li> <li>▪ max. Länge für Kabel: abhängig von der Schleifenimpedanz des angeschlossenen Kabels</li> </ul> <p>Spezifikationen für Kabel, die mit den Leiterplattenklemmen angeschlossen sind:</p> <p><i>Leiterquerschnitt</i></p> <table border="0"> <tr> <td>AWG</td> <td>20–26</td> </tr> <tr> <td>Starr</td> <td>0,14 mm<sup>2</sup>–0,5 mm<sup>2</sup></td> </tr> <tr> <td>Flexible</td> <td>0,14 mm<sup>2</sup>–0,5 mm<sup>2</sup></td> </tr> <tr> <td>Flexibel mit Aderendhülse</td> <td>0,25 mm<sup>2</sup>–0,34 mm<sup>2</sup></td> </tr> </table> | AWG | 20–26 | Starr | 0,14 mm <sup>2</sup> –0,5 mm <sup>2</sup> | Flexible | 0,14 mm <sup>2</sup> –0,5 mm <sup>2</sup> | Flexibel mit Aderendhülse | 0,25 mm <sup>2</sup> –0,34 mm <sup>2</sup> |
| AWG                                   | 20–26   |     |       |       |   |          |   |                           |  |
| Starr                                 | 0,14 mm <sup>2</sup> –0,5 mm <sup>2</sup>   |     |       |       |   |          |   |                           |  |
| Flexible                              | 0,14 mm <sup>2</sup> –0,5 mm <sup>2</sup>   |     |       |       |   |          |   |                           |  |
| Flexibel mit Aderendhülse             | 0,25 mm <sup>2</sup> –0,34 mm <sup>2</sup>  |     |       |       |   |          |   |                           |  |
| Mikrofon/Lautsprecher                 | <p>Integriertes Mikrofon:</p> <ul style="list-style-type: none"> <li>▪ Empfindlichkeit: -35 +-4 dB (0 dB = 1 V/pa, 1 kHz)</li> </ul> <p>Integrierter Lautsprecher:</p> <ul style="list-style-type: none"> <li>▪ 0,9 W bei 8 Ohm</li> </ul> <p>Line in/Line out</p>  |     |       |       |   |          |   |                           |  |
| Integrierte Beleuchtung               | IR und Weißlicht bis zu 15 m  |     |       |       |   |          |   |                           |  |
| Stoßdetektor (Manipulationserkennung) | Ja  |     |       |       |   |          |   |                           |  |
| Max. Leistungsaufnahme                | 25 W  |     |       |       |   |          |   |                           |  |
| Schutz vor Überspannung               | Verfügbar mit MX-Overvoltage-Protection-Box (nicht Teil des Lieferumfangs)  |     |       |       |   |          |   |                           |  |
| PoE-Standard                          | PoE Plus (802.3at-2009)/Klasse 4  |     |       |       |   |          |   |                           |  |
| Schnittstellen                        | <ul style="list-style-type: none"> <li>▪ Ethernet 1000BaseT (RJ45 gemäß EIA/TIA-568B)</li> <li>▪ USB-C/USB2.0; High-Speed (<math>V_{out} = 5,1\text{ V}</math>, <math>I_{out} = 0,9\text{ A}</math>, <math>P_{out} = 4,5\text{ W}</math>)</li> </ul>  |     |       |       |   |          |   |                           |  |
| Montageoptionen                       | Wand- oder Deckenmontage  |     |       |       |   |          |   |                           |  |

## Technical Specifications

### MOBOTIX Q71

---

|  |  |
|--|--|
| Abmessungen<br>(Ø x Höhe)                  | 164 x 47,5 mm  |
| Gewicht ohne Sensor-<br>module             | Etwa 2,5 kg  |
| Gehäuse                                    | Aluminium, PBT-30GF  |
| Standardzubehör                            | 1 E/A-Kuppel, weiß<br>2 Klemmleisten<br>1 Montagekabel mit Dichtung, 0,5 m<br>2 Silikondichtungen für Patchkabel<br>1 Ethernet-Patchkabel RJ45, 50 cm<br>1 Innensechskantschlüssel 2,5 mm<br>1 Q71 Linsenschlüssel, blau<br>4 Dübel, 8 mm<br>4 Flachkopfschrauben aus Edelstahl, 4,5 x 60 mm<br>4 Unterlegscheiben aus Edelstahl, Ø 5,3 mm<br>1 Torx-Schlüssel TX 20<br>4 Verschlussstopfen, weiß<br>1x wichtige Sicherheitsinformationen<br>1 Flyer zum Kameraanschluss |
| Detaillierte technische Dok-<br>umentation | <a href="http://www.mobotix.com">www.mobotix.com</a> > <a href="#">Support</a> > <a href="#">Download Center</a> > <a href="#">Marketing &amp; Dok-<br/>umentation</a>   |
| MTBF                                       | 80.000 Stunden   |
| Zertifikate                                | EN 50121-4:2015, EN 50581:2012, EN 55032:2012+AC:2013, EN 55035:2017,<br>FprEN 61000-6-1:2015, EN 61000-6-2:2015, EN 61000-6-<br>3:2007+A1:2011+AC:2012, EN 61000-6-4:2007+A1:2011, EN 62368-1:2014 + AC:<br>2015 + A11: 2017 + AC: 2017, IEC 60950-22:2016, AS/NZS CISPR32:2015,<br>47 CFR Teil 15b   |
| Protokolle                                 | DHCP (Client und Server), DNS, ICMP, IGMP v3, IPv4, IPv6, HTTP, HTTPS, FTP,<br>FTPS, NFS, NTP (Client und Server), RTP, RTCP, RTSP, SFTP, SIP (Client und<br>Server), SMB/CIFS, SNMP, SMTP, SSL/TLS 1.3, UDP, VLAN, VPN, Zeroconf/mDNS   |
| Herstellergarantie                         | 3 Jahre  |

---

## Bildformate, Bildfrequenzen, Bildspeicher

|                            |  |
|----------------------------|--|
| Verfügbare Videocodecs     | MxPEG+/MJPEG/H.264/H.265   |
| Bildaufösungen             | VGA 640 x 360, XGA 1024 x 576, HD 1280 x 720, Full HD 1920 x 1080, 4 MP 2688 x 1512, 12 MP 2880 x 2880 |
| H.264-Multi-Streaming      | Dreifach-Streaming   |
| Multicast-Stream über RTSP | Ja   |
| Max. Bildauflösung:        | 12MP 2880x2880 Hemisphärisches Bild  |
| Max. Bildfrequenz          | MxPEG: 20@4K, H.264: 30@4K, H.265: 30@4K   |

## Allgemeine Funktionen

|                       |   |
|-----------------------|---|
| WDR                   | Bis zu 120 dB   |
| Softwarefunktionen    | <ul style="list-style-type: none"> <li>▪ H.264, H.265-Multistreaming</li> <li>▪ Multicast-Stream über RTSP</li> <li>▪ Digitale Schwenk-, Neigungs-, Zoomfunktion/vPTZ (bis zu 8-facher Zoom)</li> <li>▪ Genetec-Protokollintegration</li> <li>▪ Benutzerdefinierte Belichtungszonen</li> <li>▪ Schnappschuss-Aufzeichnung (Bilder vor/nach dem Alarm)</li> <li>▪ Daueraufzeichnung</li> <li>▪ Ereignisaufzeichnung</li> <li>▪ Zeitgesteuerte flexible Ereignislogik</li> <li>▪ Wochenpläne für Aufzeichnungen und Aktionen</li> <li>▪ Video- und Bildübertragung per FTP und E-Mail</li> <li>▪ Wiedergabe und QuadView über Webbrowser</li> <li>▪ Animierte Logos auf dem Bild</li> <li>▪ Master/Slave-Funktion</li> <li>▪ Planung der Privatsphärenzone</li> <li>▪ Remote-Alarmbenachrichtigung (Netzwerkmeldung)</li> <li>▪ Programmierschnittstelle (HTTP-API)</li> <li>▪ MxMessageSystem</li> </ul> |
| ONVIF-Kompatibilität  | Profil S, T   |
| Master/Slave-Funktion | Ja  |

## Technical Specifications

### MOBOTIX Q71

---

|  |   |
|--|---|
| Remote-Alarm-<br>benachrichtigung      | E-Mail-, Netzwerknachricht (HTTP/HTTPS), SNMP, MxMessageSystem  |
| DVR-/Speicherverwaltung<br>(nur MxPEG) | Innerhalb der Kamera über microSD-Karte, auf externen USB- und NAS-Systemen, unterschiedliche Streams für Live-Bild und Aufzeichnung, MxFFS mit gepuffertem Archiv, Vor- und Nach-Alarm-Bilder, Speicherüberwachung mit Fehlerberichten |
| Kamera- und Datensicher-<br>heit       | Benutzer- und Gruppenverwaltung, SSL-Verbindungen, IP-basierte Zugriffskontrolle, IEEE 802.1X, Eindringungserkennung, digitale Bildsignatur   |

---

## Videoanalyse

|   |   |
|---|---|
| Videobewegungserkennung                           | Ja  |
| MxActivitySensor                                  | Version 1.0, 2.1  |
| ONVIF-Kompatibilität                              | Profil S, T   |
| MxAnalytics                                       | Heatmap, Personenzählung und objektbasierte Zählung     |
| MOBOTIX – Unterstützung<br>für zertifizierte Apps | Ja (wird in zukünftigen Firmware-Versionen hinzugefügt) |

---

## Videomanagement-Software

|                    |  |
|--------------------|--|
| MxManagementCenter | Ja (MxMC 2.2 und höher)<br><a href="http://www.mobotix.com">www.mobotix.com</a> > <a href="#">Support</a> > <a href="#">Download Center</a> > <a href="#">Software Downloads</a> |
| MOBOTIX LIVE       | Ja<br><a href="http://www.mobotix.com">www.mobotix.com</a> > <a href="#">Support</a> > <a href="#">Download Center</a> > <a href="#">Software Downloads</a>                      |

---

## Q71 – Abmessungen

**HINWEIS!** Die Bohrschablone finden Sie im entsprechenden Abschnitt oder auf der MOBOTIX-Website:  
[www.mobotix.com](http://www.mobotix.com) > Support > Download-Center > Marketing und Dokumentation > Bohrschablonen.

**VORSICHT!** Bohrschablonen immer in Originalgröße drucken oder kopieren!

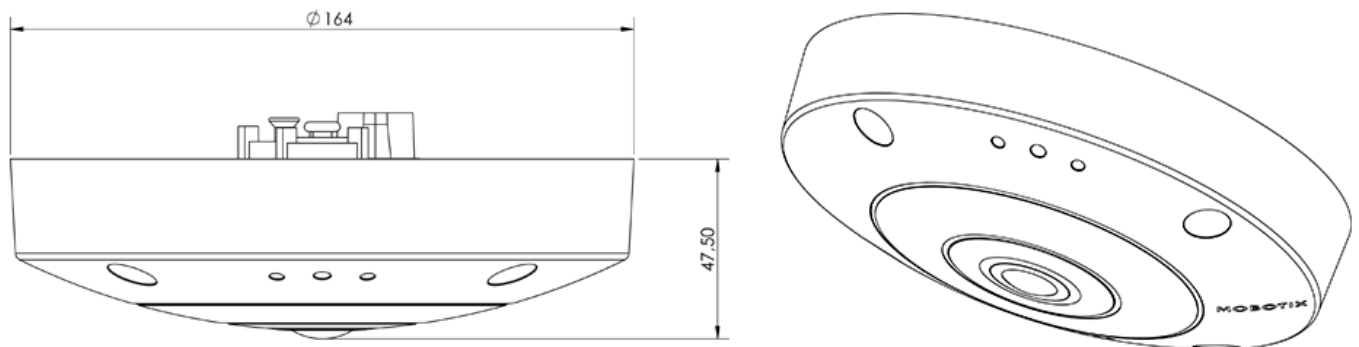


Abb. 1: Q71: Alle Maßangaben in mm

# MOBOTIX

BeyondHumanVision

[DE\\_12/21](#)

MOBOTIX AG • Kaiserstrasse • D-67722 Langmeil • Tel.: +49 6302 9816-103 • [sales@mobotix.com](mailto:sales@mobotix.com) • [www.mobotix.com](http://www.mobotix.com)

MOBOTIX ist eine Marke der MOBOTIX AG, die in der Europäischen Union, in den USA und in anderen Ländern eingetragen ist. Änderungen vorbehalten. MOBOTIX übernimmt keine Haftung für technische oder redaktionelle Fehler oder Auslassungen in diesem Dokument. All rights reserved. © MOBOTIX AG 2021