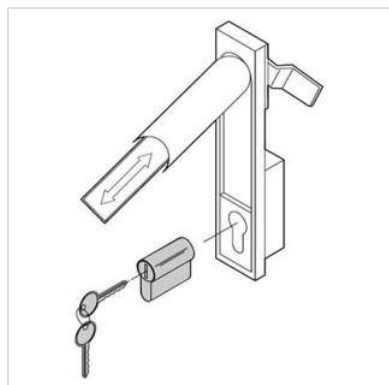


# Cylindre de sûreté DIN

<b>Numéro d'article</b>	26.10.0319	<b>SCHROFF</b>
<b>Constructeur</b>	SCHROFF	
<b>Référence constructeur</b>	25127-995	



- Serrure pour poignée pivotante encastrable
- Pour découpe de poignée S2100
- Pour armoire réseaux de ROLINE

## Caractéristiques techniques

Constructeur	SCHROFF
Groupe de produits	Accessoires 19"/-10"
Types de produits	Accessoires de racks
Comprend	DIN-Profil Halbzylinder, Aufnahme für DIN Profil Halbzylinder, 2 Schlüssel