

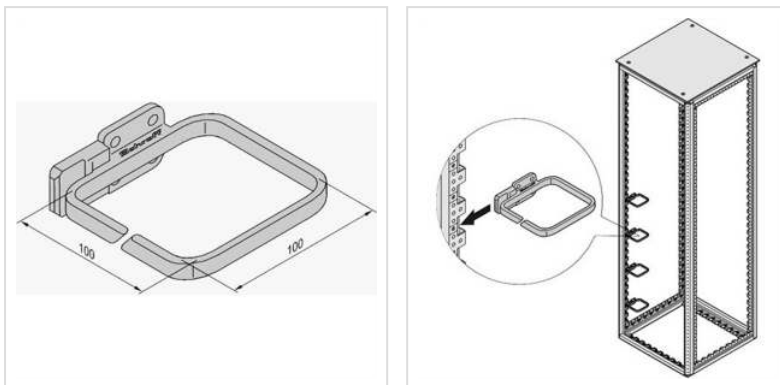


VARISTAR Kabelöse Kunststoff, 100x100, 4 St., an Holm (Schrankbreite 800 mm)

Artikelnummer 26.10.0540 
Hersteller SCHROFF 
Hersteller-Art.-Nr. 23130-336



- Zur Montage an Schrankholmen bei 800 mm breiten Schränken
- Einfache und schnelle Montage durch Einrasten in das Schrankprofil (ohne Befestigungsmaterial)
- Kabelführung seitlich vor dem 19"-Winkelprofil
- Kabelöse, PA6, UL 94 V-0, schwarz

Technische Daten

Hersteller	SCHROFF
Produktgruppe	19"-/10"-Kabelmanagement
Produkttyp	Kabelöse
Farbe	schwarz
Lieferumfang	4 Kabelösen