

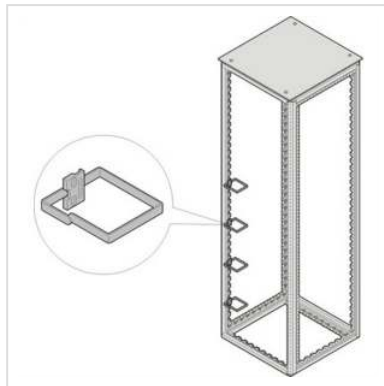
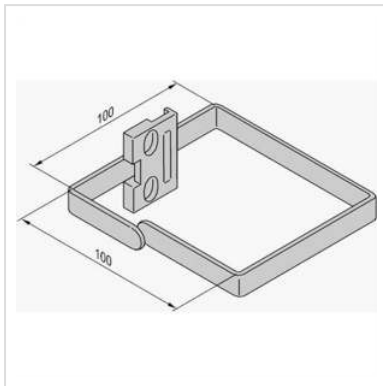


VARISTAR Kabelöse Stahl, 100x100, 4x, an Holm (Schrankbr. 800 mm) o. 19"-Profil

Artikelnummer	26.10.0541	
Hersteller	SCHROFF	
Hersteller-Art.-Nr.	23130-341	



- Zur Montage an Schrankholmen bei 800 mm breiten Schränken oder seitlich am 19"-Profil
- Kabelführung seitlich neben und/oder vor dem 19"-Winkelprofil
- Kabelöse verzinkt, Klemme Alu-Druckguss

Technische Daten

Hersteller	SCHROFF
Produktgruppe	19"/-10"-Kabelmanagement
Produkttyp	Kabelöse
Farbe	verzinkt
Lieferumfang	4 Kabelösen, 4 Klemmen, 1 Set Befestigungsmaterial