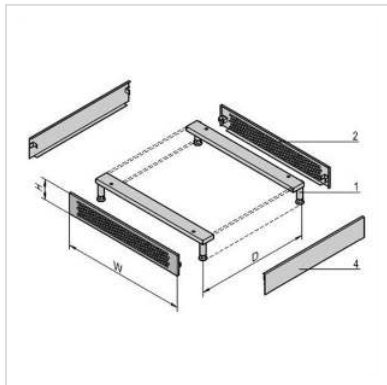


# SCHROFF VARISTAR Socle aéré, 800 mm de large, RAL7021

**Numéro d'article** 26.10.0549 **SCHROFF**  
**Constructeur** SCHROFF  
**Référence constructeur** 23130-194



- Socle avec aération
- Pour armoires de 800mm de large
- Charge admissible statique 1000 kg
- caches de côté à commander séparément (selon la profondeur de l'armoire)

## Caractéristiques techniques

Constructeur	SCHROFF
Groupe de produits	Accessoires 19"/-10"
Types de produits	Passage du câble