

Datenblatt

E-DAT C6_A 1 Port AP reinweiß

Seite 1/10

Art.-Nr.
130C370002-I

EAN 4250184116141

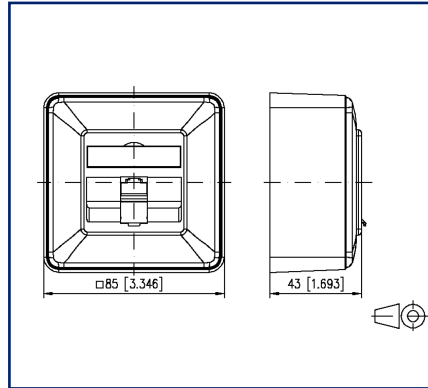
26.11.2024

Version: AO

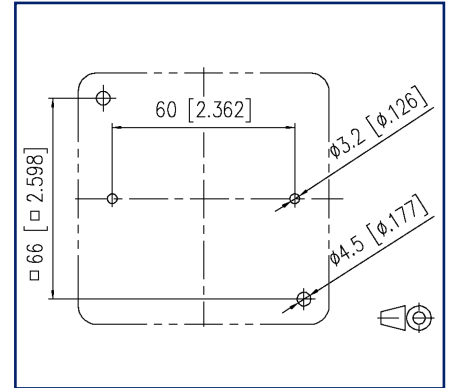
Abbildungen



Maßzeichnung



Lochbild



Vergrößerte Zeichnungen am Dokumentende

Produktbeschreibung

Kompakte Anschlussdose für den Aufbau einer passiven Netzwerk Infrastruktur mit höchsten Qualitätsansprüchen. Die Anschlussdose ist geeignet für das Anschließen von Telefonen bis hin zu 10 Gbit Netzwerken und der Stromversorgung mit PoE mit bis zu 90W. Die sehr robuste Zinkdruckguss Anschlussdose kann der Installateur sehr einfach und in kürzester Zeit mit einem LSA Anlegewerkzeug fehlerfrei anschließen. Neben der permanenten fertigungsbegleitenden Qualitätskontrolle bestätigen noch unabhängige Prüflabore mit unterschiedlichsten Zertifikaten die sehr gute Qualität. Die Anschlussdosen werden in handelsfreundlichen, vereinzelnbaren Kartonverpackungen mit je 10 Stück geliefert.

- Varianten, Montageart: AP, UP, UPk, UP0
- Varianten, Portanzahl: 1, 2



Datenblatt E-DAT C6_A 1 Port AP reinweiß

Seite 2/10

Art.-Nr.
130C370002-I
EAN 4250184116141
26.11.2024
Version: AO

Technische Daten

Allgemeine Daten

Einsatzgebiete	Strukturierte Gebäudeverkabelung Bürobereiche Verteilte Gebäudedienste
Mechanische Bewertung nach MICE	M1
Ingress Bewertung nach MICE	I1
Climatic Bewertung nach MICE	C1
Elektromagnetische Bewertung nach MICE	E2
Bauart	Anschlussdose
Montageart	AP
Montage in Standard-Unterputz- und Hohlwandbecher	auf Becher
Schirmung	geschirmt
Übertragungstechnik	Kupfer
Beschaltung	T568A, T568B
Farbe	reinweiß - RAL 9010
Abmessungen	
Abmessung (L x B x H)	43 mm x 85 mm x 85 mm
Abmessung (L x B x H)	1,693 in. x 3,346 in. x 3,346 in.
Beschriftungsmöglichkeit	Sichtfenster mit Beschriftungseinlage
Kennzeichnungsmöglichkeit	per Staubschutz

Übertragungstechnische Eigenschaften

Kategorie (ISO)	6 _A
Klasse (ISO/IEC)	E _A
Kategorie (TIA)	6A
Remote Powering	ja
PoE	IEEE 802.3af
PoE plus	IEEE 802.3at
UPoE	ja
4PPoE	IEEE 802.3bt
HDBaseT	ja
SAT-IP	ja
AVoverIP	ja
Übertragungsgeschwindigkeit bis 100 MBit (Fast Ethernet)	IEEE 802.3bw

Technische Daten

Übertragungstechnische Eigenschaften

Übertragungsgeschwindigkeit bis 1 GBit (Gigabit-Ethernet)	IEEE 802.3ab
Übertragungsgeschwindigkeit bis 10 GBit	IEEE 802.3an

Anschlüsse/Schnittstellen

Anschluss technik Schnittstelle 1	LSA-Anschlussklemme
Anschluss technik Schnittstelle 2	RJ45-Buchse
Portanzahl Schnittstelle 2	1
Anzahl Positionen/Kontakte Schnittstelle 1	8
Anzahl Positionen/Kontakte Schnittstelle 2	8P/8C
Portanzahl Schnittstelle 2 mit Staubschutz	1
Anschlusswerte, eindrätzig (min. - max.)	
Leiterquerschnitt, eindrätzig (Kupfer blank)	AWG 26/1 - AWG 22/1
Leiterquerschnitt, eindrätzig (Kupfer blank)	0,128 mm ² - 0,324 mm ²
Leiterdurchmesser, eindrätzig (Kupfer blank)	0,409 mm - 0,643 mm
Leiterdurchmesser, eindrätzig (Kupfer blank)	0,016 in. - 0,025 in.
Kabelmanteldurchmesser (min. - max.)	
Kabelmanteldurchmesser	5,5 mm - 10
Kabelmanteldurchmesser	0,197 in. - 0,394
Steckrichtung Modul	45° nach unten geneigt
Kabel-zu/abgang	hinten, oben, unten, links oder rechts
Erdungsanschluss	6,3 mm Flachstecker
Schirmanschluss	flexible Kontaktfeder

Elektrische/ Optische Eigenschaften

Strombelastbarkeit	max. 1 A bei 60 °C
Bemessungsspannung	max. 60 V DC
Kontaktwiderstand	max. 20 mOhm
Durchgangswiderstand	max. 200 mOhm
Isolationswiderstand	min. 500 MOhm
Spannungsfestigkeit Leiter-Leiter (sekundär)	max. 1000 V DC
Spannungsfestigkeit Leiter-Leiter, Scheitelwert (sekundär)	max. 1.000 V AC
Spannungsfestigkeit Leiter-Schirm	max. 1500 V DC
Spannungsfestigkeit Leiter-Schirm, Scheitelwert	max. 1500 V AC

P | Cabling

Datenblatt

E-DAT C6_A 1 Port AP reinweiß

Seite 4/10

Art.-Nr.
130C370002-I

EAN 4250184116141

26.11.2024

Version: AO

Technische Daten

Mechanische Eigenschaften

Steck- und Ziehkraft	max. 30 N
Lebensdauer - Steckzyklen	min. 750
Position/Aufnahme Rasthebel in Standard-Einbauposition	oben
Zugentlastung	Klappe am Gehäuse

Werkstoffe und Werkstoffeigenschaften

Werkstoff - Gehäuse	Kunststoff
Werkstoff - Aufputzrahmen	ABS, schlagfest
Werkstoff - Abdeckteil(e)	ABS
Werkstoff - Tragrahmen	GD-Zn
Werkstoff - Sichtfenster	ABS, glasklar
Werkstoff - Staubschutz	ABS
Werkstoff - Kontakt	Hyper Ph-Br
Werkstoff - Kontakt Oberfläche	AuCo
Werkstoff - Schirm	CuSn6
Werkstoff - Schirm Oberfläche	verzinkt
Halogenfreiheit	ja
RoHS	konform

Umgebungsbedingungen

Temperatur (min. - max.)	
Temperatur - Lager °C	-40 °C - 70 °C
Temperatur - Lager °F	-40 °F - 158 °F
Temperatur - Betrieb °C	-40 °C - 70 °C
Temperatur - Betrieb °F	-40 °F - 158 °F
IP Klasse	IP20

P | Cabling

Datenblatt E-DAT C6_A 1 Port AP reinweiß

Seite 5/10

Art.-Nr.
130C370002-I
EAN 4250184116141
26.11.2024
Version: AO

Technische Daten

Zertifizierungen

GHMT Type Approval



Komponente

Normen/Bestimmungen

Universelle Gebäudeverkabelung

Allgemeine Anforderungen	ISO/IEC 11801-1:2017-11 DIN EN 50173-1:2018-10 ANSI/TIA-568.2-D
Bürogebäude	ISO/IEC 11801-2:2017-11 DIN EN 50173-2:2018-10 ANSI/TIA-568.2-D
Wohneinheiten	ISO/IEC 11801-4:2017-11 DIN EN 50173-4:2018-10 ANSI/TIA-570-D
Verteilte Gebäudedienste	ISO/IEC 11801-6:2017-11 DIN EN 50173-6:2018-10 ANSI/TIA-862-B

Steckverbinder für elektronische Einrichtungen

Freie und feste Steckverbinder	DIN EN 60603-7-51:2011-01, DIN EN 60603-7:2019-11, DIN EN 60603-7-1:2012-01
--------------------------------	---

Steckverbinder für elektronische Einrichtungen - Mess- und Prüfverfahren

Prüfnorm für Steckverbinder (Stecken und Ziehen von Steckverbindern unter elektrischer Last)	DIN-EN 60512-99-001, DIN-EN 60512-99-002
--	--

Dauerprüfungen	DIN EN 60603-7:2019-11, DIN EN 60603-7-1:2012-01
----------------	--

Schutzarten durch Gehäuse

IEC 60529

Klimatische Prüfungen

DIN EN 60603-7:2019-11, DIN EN 60603-7-1:2012-01

Klassifikationen

ETIM 7.0	EC001264
ETIM 8.0	EC001264
ETIM 9.0	EC001264

Verpackungsinformationen

Verpackungsart	10 Stück / Karton
Verpackungseinheit - Gewicht (Gramm)	2097 g
Verpackungseinheit - Gewicht (Pfund)	4,62 lb
Abmessung - Verpackung (B x H x T)	273 mm x 173 mm x 89 mm
Abmessung - Verpackung (B x H x T)	10,748 in. x 6,811 in. x 3,504 in.

P | Cabling

Datenblatt

Seite 6/10

E-DAT C6_A 1 Port AP reinweiß

Art.-Nr.
130C370002-I

EAN 4250184116141

26.11.2024

Version: AO

Technische Daten

Verwendungshinweis

Bei diesem Produkt handelt es sich um ein Standardprodukt von METZ CONNECT. Der konkrete Einsatzzweck der Ware beim Kunden oder eventuellen Kunden des Kunden ist METZ CONNECT unbekannt. Der Kunde gewährleistet, dass er den Einsatz der Ware und eventueller Produktmodifizierungen, Produktänderungen oder Produktweiterentwicklungen im Hinblick auf den konkreten Verwendungszweck nach dem Stand der Technik oder in sonstiger Weise vollständig und ausreichend erprobt hat. Auf Nachfrage von METZ CONNECT wird der Kunde aussagekräftige Nachweise (beispielsweise Versuchs- und Laborprotokolle, Zertifizierungen etc.) vorlegen und zur Verfügung stellen.



P | Cabling

Datenblatt E-DAT C6_A 1 Port AP reinweiß

Seite 7/10

Art.-Nr.
130C370002-I

EAN 4250184116141

26.11.2024

Version: AO

Zubehör

Art.-Nr.	Bezeichnung
130829-02-I	Aufputzrahmen 85 x 85 x 35 mm - 1fach, reinweiß
816718-0102-I	Abdeckplatte 80 x 80 mm reinweiß, E-DAT C6
820394-0105-I	Staubschutzklappen für Anschlussdosen gelb
820394-0106-I	Staubschutzklappen für Anschlussdosen blau
820394-0107-I	Staubschutzklappen für Anschlussdosen grün
820394-0108-I	Staubschutzklappen für Anschlussdosen rot
899650-01	Beschriftungsbogen für Anschlussdosen



P | Cabling

Datenblatt E-DAT C6_A 1 Port AP reinweiß

Seite 8/10

Art.-Nr.
130C370002-I

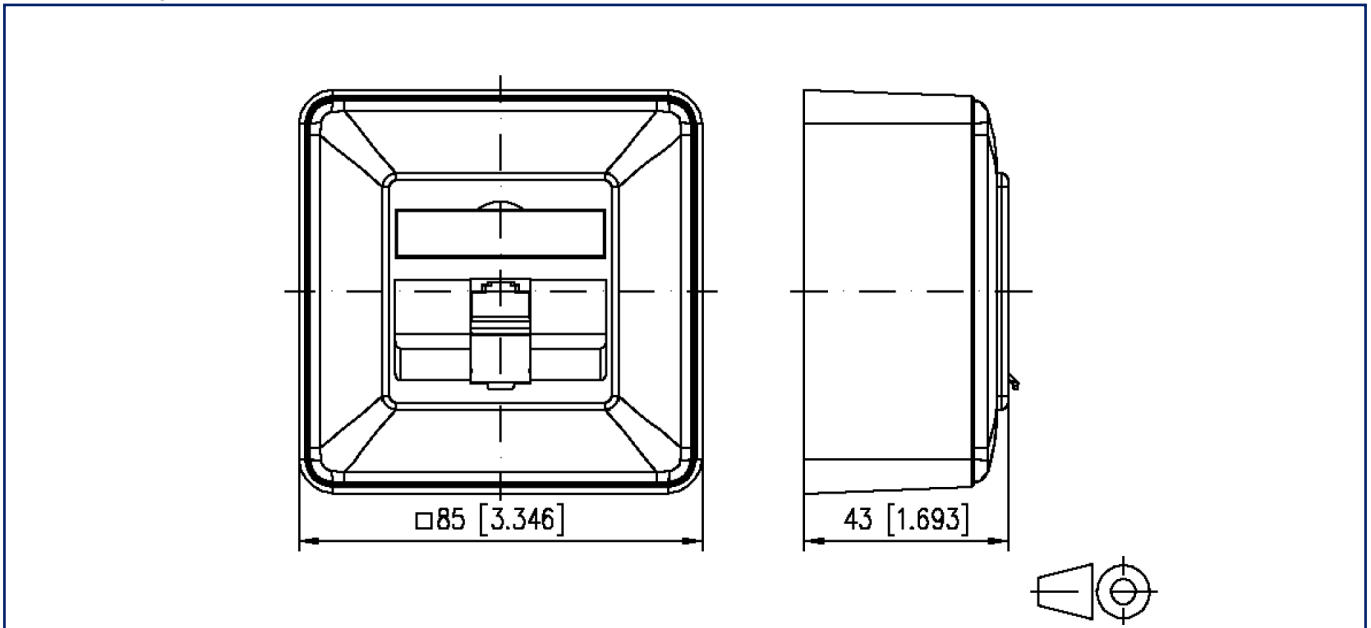
EAN 4250184116141

26.11.2024

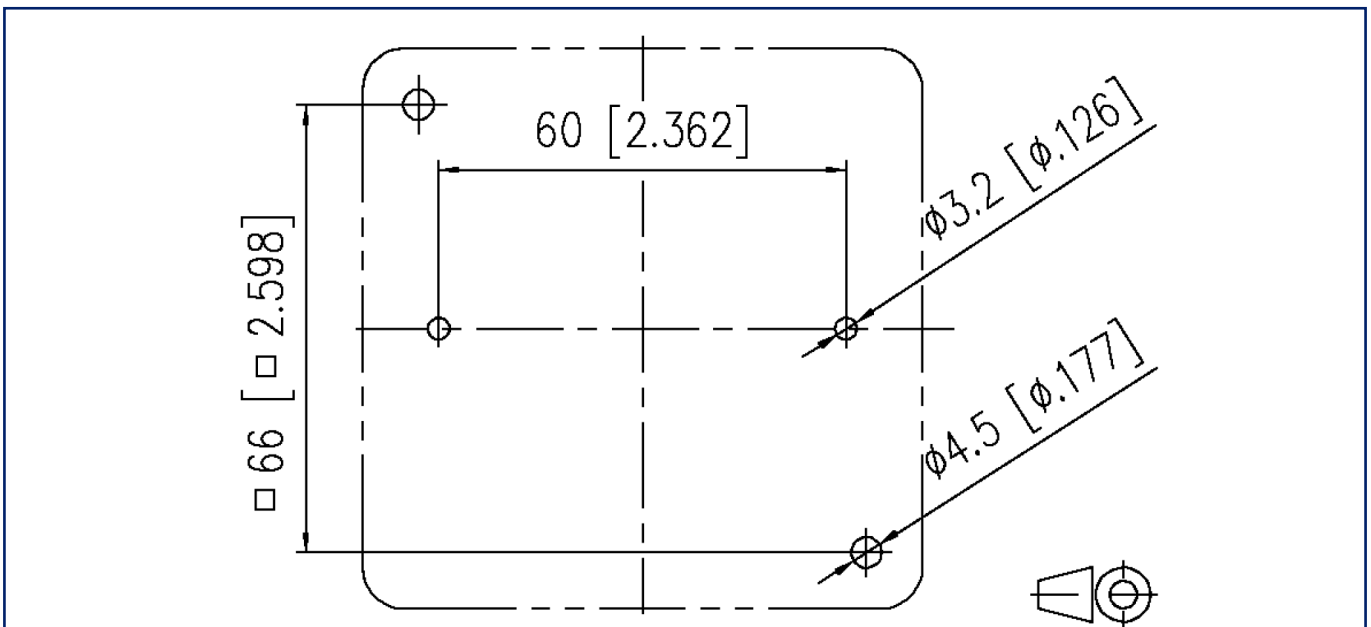
Version: AO

Abbildungen

Maßzeichnung



Lochbild



P | Cabling

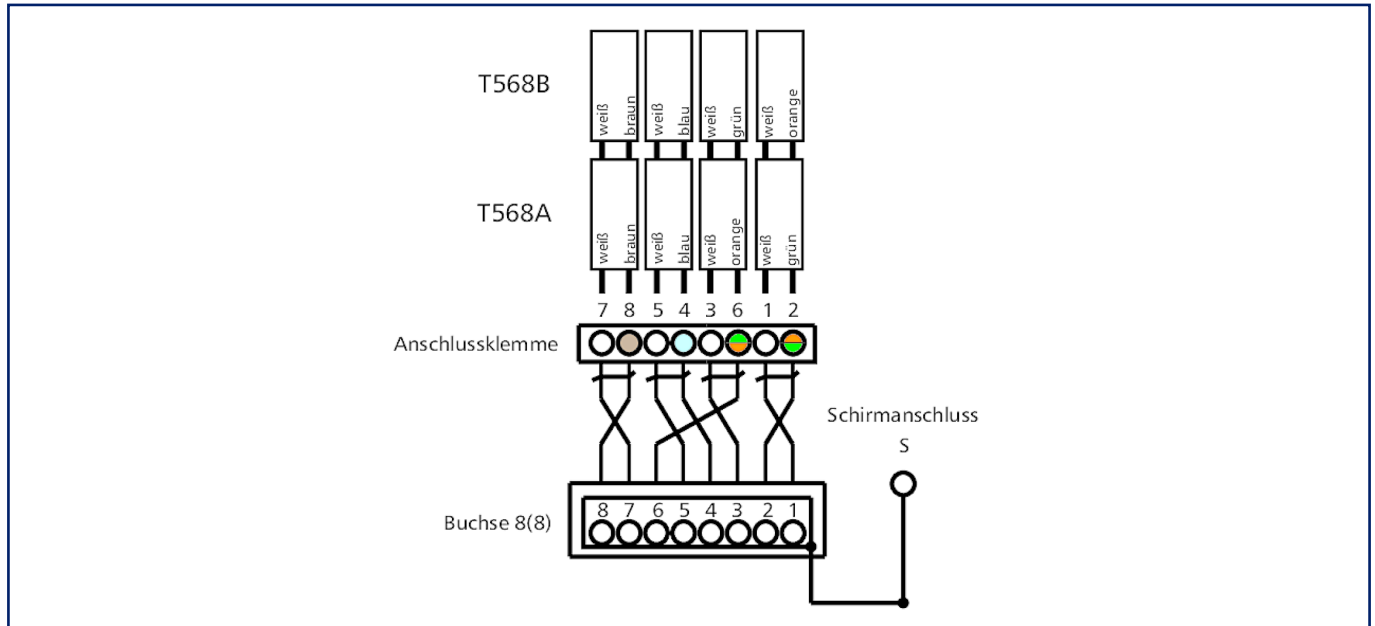
Datenblatt E-DAT C6_A 1 Port AP reinweiß

Seite 9/10

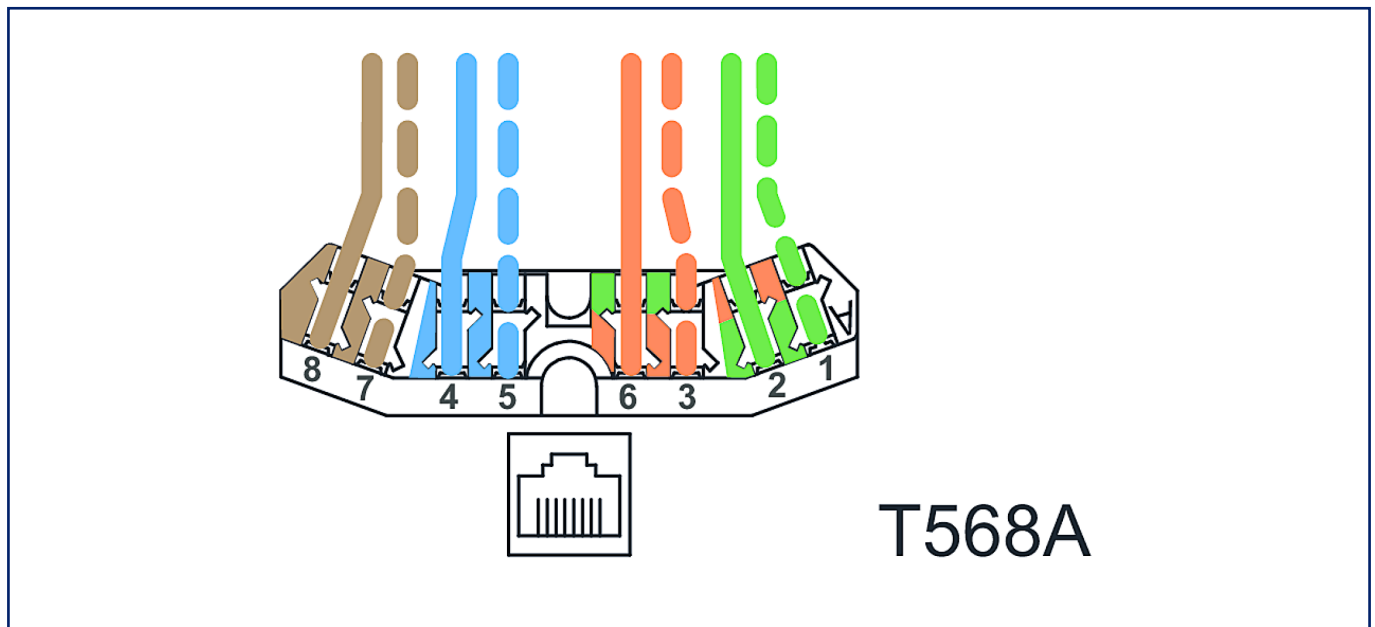
Art.-Nr.
130C370002-I
EAN 4250184116141
26.11.2024
Version: AO

Abbildungen

Anschlussbild



Anschlussbild



P | Cabling

Datenblatt

E-DAT C6_A 1 Port AP reinweiß

Seite 10/10

Art.-Nr.
130C370002-I

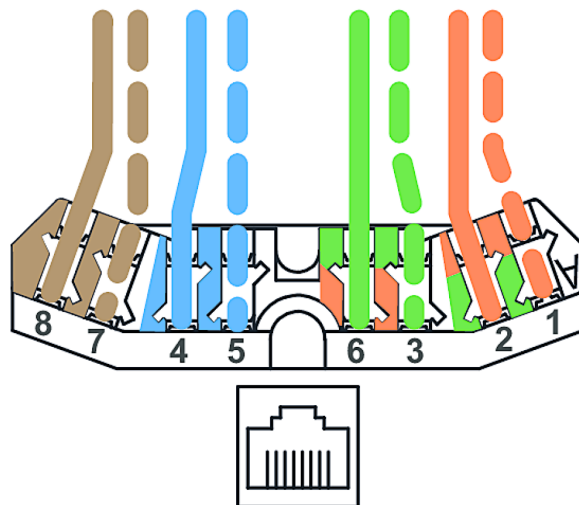
EAN 4250184116141

26.11.2024

Version: AO

Abbildungen

Anschlussbild



T568B

© 2024 METZ CONNECT - Technische Änderungen vorbehalten! Subject to modifications! Sous réserve de modifications techniques!

