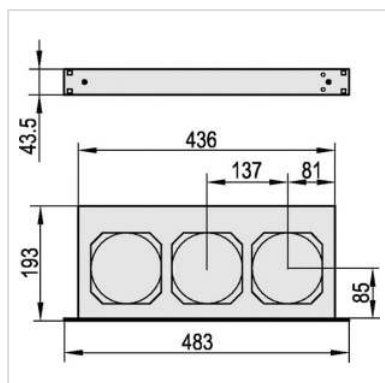


SCHROFF Ventilation 19" 1 UH, 3 ventilateurs

Numéro d'article	26.11.9215	SCHROFF
Constructeur	SCHROFF	
Référence constructeur	10713-100	



- Version avec 3 ventilateurs
- Haute puissance: 162 m³/h.
- Grille de protection selon EN 294
- Raccordement au courant par prise
- Les câbles (uniquement avec l'utilisation de câble original SCHROFF 26.11.9217) peuvent être sécurisés mécaniquement

- Remarque:

Câble et matériel de montage 19" sont à commander séparément

Caractéristiques techniques

Constructeur	SCHROFF
Groupe de produits	Ventilation 19"-/10"
Types de produits	Ventilation 19"-/10"
Couleur	gris
Nombre de ventilateurs	3
Ventilateur réglable	non
Quantité d'air (m ³ /h)	162
Module de ventilation	oui
Tension du ventilateur	230 V
Capacité du ventilateur	3 x 15 W