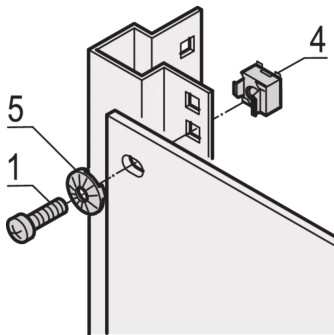


21120-131 ERDUNGSKÄFIGMUTTER M6, 10 STCK



PRODUKTBECHREIBUNG

Zur Befestigung von Teilen, die eine Gewindegröße von M4 oder M5 erfordern

Um eine Erdung sicherzustellen, eine Erdungsmutter und eine passende Unterlegscheibe an mindestens einem Befestigungspunkt verwenden

PRODUKTMERKMALE

Produkttyp: Mutter

Typ: Käfigmutter

Passend zu: Front Panels; Eurorack; Novastar; Varistar; Varistar CP

Material: Stahl

Oberfläche: Verzinkt

Gewinde: M6

ZUSÄTZLICHE PRODUKTDDETAILS

Käfigmuttern erlauben die Auswahl verschiedener Schrauben- und Muttergrößen und sind im Gegensatz zu Löchern mit vorgeschrittenen Gewinden leicht austauschbar. Die Käfigmuttern lassen sich hervorragend an dünnen oder weichen Werkstoffen verwenden, in die kein Gewinde geschnitten werden kann.



Nordamerika

Alle Standorte

+1.763.422.2661

Chatten Sie mit uns:

schroff.nvent.com

Europa

Straubenhardt, Deutschland

+49.7082.794.0

Betschdorf, Frankreich

+33.3.88.90.64.90

Warschau, Polen

+48.22.209.98.35

Assago, Italien

+39.02.932.7141

Chatten Sie mit uns:

schroff.nvent.com

Asien

Shanghai, China

+86.21.2412.6943

Qingdao, Volksrepublik

China

+86.532.8771.6101

Singapur

+65.6768.5800

Shin-Yokohama, Japan

+81.45.476.0271

Chatten Sie mit uns:

schroff.nvent.com

Naher Osten und Indien

Dubai, Vereinigte Arabische
Emirate

+971.4.378.1700

Bangalore, Indien

+91.80.6715.2001

Istanbul, Türkei

+90.216.250.7374

Chatten Sie mit uns:

schroff.nvent.com



Unser starkes Markenportfolio:
nVent.com CADDY ERICO HOFFMAN RAYCHEM SCHROFF TRACER