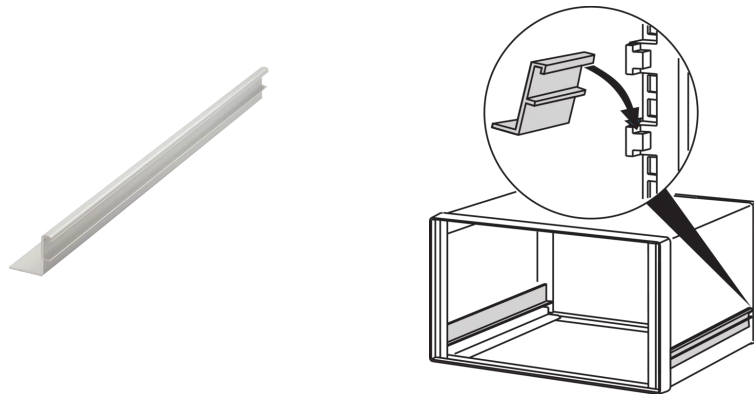


30225-091 COMPTEC-GLEITSCHIENE FÜR 19" GEHÄUSE, 500 MM



PRODUKTBESCHREIBUNG

Gleitschienen eignen sich als Auflage für 19"-Baugruppenträger und 19"-Einschübe.

PRODUKTMERKMALE

Produkttyp: für Gleitschienenmontage

Produktfamilie: Comptec

Passend zu: Gehäuse

Tiefe: 500-mm

Anzahl pro Packung: 1

ZUSÄTZLICHE PRODUKTDDETAILS

Die Gleitschienen sind aus Aluminiumprofil und eignen sich als Auflage für 19-Zoll Baugruppenträger und 19-Zoll Einschübe.

Pro Baugruppenträger oder 19-Zoll Einschub werden 2 Gleitschienen benötigt.

Gleitschiene kann nicht für geschirmte 19-Zoll Baugruppenträger verwendet werden; spezielle Gleitschienen sind auf Anfrage erhältlich.



Nordamerika

Alle Standorte

+1.763.422.2661

Chatten Sie mit uns:

schroff.nvent.com

Europa

Straubenhardt, Deutschland

+49.7082.794.0

Betschdorf, Frankreich

+33.3.88.90.64.90

Warschau, Polen

+48.22.209.98.35

Assago, Italien

+39.02.932.7141

Chatten Sie mit uns:

schroff.nvent.com

Asien

Shanghai, China

+86.21.2412.6943

Qingdao, Volksrepublik

China

+86.532.8771.6101

Singapur

+65.6768.5800

Shin-Yokohama, Japan

+81.45.476.0271

Chatten Sie mit uns:

schroff.nvent.com

Naher Osten und Indien

Dubai, Vereinigte Arabische
Emirate

+971.4.378.1700

Bangalore, Indien

+91.80.6715.2001

Istanbul, Türkei

+90.216.250.7374

Chatten Sie mit uns:

schroff.nvent.com



Unser starkes Markenportfolio:
nVent.com CADDY ERICO HOFFMAN RAYCHEM SCHROFF TRACER