

19"-Verteilerschrank Serie RSL

- Einbaunutzhöhe: 21, 27 und 42 HE. **Andere Ausführungen auf Anfrage!**
- Breite: 600 oder 800 mm
- Tiefe: 620 oder 820 mm
- Rahmenkonstruktion geschweißt aus 1,5 mm, 2 mm Stahlblech
- **Standardfarbe:** pulverbeschichtet RAL 7035 lichtgrau
- Seitenwände abnehmbar und abschließbar, mit Perforation für optimale Be-/Entlüftung; einfacher Zugang zu installierten Komponenten, schneller An- und Ausbau
- Rückwand abnehmbar und abschließbar
- Fronttür mit Sicherheitsglas
- Schwenkhebelverschluss mit Zylinderschloss oder kombiniert mit Zahlenschloss
- Tür wahlweise links der rechts öffnend / Türöffnungswinkel: 180°
- Dach mit ausbrechbaren Öffnungen für Kabelzuführung und Lüftereinbausatz; optional bedeckbar mit Blindpanelen DP-BP-120x350 der DP-BP-480x305 (bitte anfragen)
- Bei Schränken mit 800 mm Tiefe mit jeweils 2 Öffnungen
- Bodenteil offen, optional geschlossen mit ausbrechbaren Öffnungen (wie Dachteil) (RSL-TB-xx/yy) (bitte anfragen)
- 1 Paar 19"-Profilschienen versetzbar und sowohl vorne als auch hinten einsetzbar
- In Verteilerschränke mit Breite 800mm können Profilschienen Wahlweise auch auf 21" oder 23" versetzt werden
- Um mehr seitlichen Raum für Kabelmanagement zu erreichen, können die Profilschienenpaare auch seitlich positioniert werden
- Profilschienen in der Tiefe versetzbar
- Optional zusätzliches Paar Profilschienen
- Justierbare Füße, optional mit Lenkrollen oder modularer Sockel (mit und ohne Filter, 100 mm)
- Schutzart IP20 (Bodenteil nicht geschlossen)
- Traglast: 400 kg
- Erdungskit optional (26.20.0365)
- Anreihung mehrerer Schränke möglich
- **Lieferumfang:**
 - Schrank komplett montiert
 - 1 Paar 19"-Profilschienen, versetzbar / 1 Paar perforierte Seitenwände
 - abschließbare Fronttür mit Sicherheitsglas (nach EN 12150-1) und Schwenkhebelverschluss
 - 4 justierbare Füße
 - abschließbare Rückwand
- **nur 26.20.0362:**
 - 2 Paar 19"-Profilschienen, versetzbar
 - Erdungskit
 - 6-fach Steckdosenleiste mit Überspannungsschutz und Schalter
- **Umfangreiches Zubehör:**
 - Kabelmanagement Seite 13-17
 - Lüfter Seite 15
 - Sockel Seite 18



	Best. Nr.
RSL 21 HE, (HxBxT) 1052 x 600 x 620 mm	26.20.0357
RSL 27 HE, (HxBxT) 1319 x 600 x 620 mm	26.20.0358
RSL 42 HE, (HxBxT) 1986 x 600 x 820 mm	26.20.0361
RSL 42 HE, (HxBxT) 1986 x 600 x 820 mm	26.20.0362
RSL 42 HE, (HxBxT) 1986 x 800 x 820 mm	26.20.0359
Erdungskit für RSL Schrank	26.20.0365

19"-Verteilerschrank »ECONOMY« Serie REV, zerlegt



- Einbaunutzhöhe: 42 HE. **Andere Ausführungen auf Anfrage!**
- Breite x Tiefe: 600 x 600 mm und 800 x 800 mm
- Nicht montiert in 4 Kartons verpackt geliefert (optional auch montiert lieferbar)
- Leicht und schnell montiert
- Rahmenkonstruktion aus 2 mm Stahlblech, verbunden mit 24 Schrauben M6x12
- 19"-Vertikalprofilschienen integriert in 4 Säulen, in 3 versetzbaren Tiefenpositionen
- **Farbe:** pulverbeschichtet RAL 7035 lichtgrau
- Seitentür mit Zapfengelenk, öffnen und abnehmen von innen
- Fronttür mit Sicherheitsglas und Schwenkhebelverschluss
- Schwenkhebelverschluss (Zweipunktverriegelung auf Anfrage) mit Zylinder-Schloss (andere Ausführungen auf Anfrage)
- Stahlblech Rücktür mit Zweipunktverriegelung (oben und unten)
- Tür wahlweise links oder rechts öffnend
- Seitliche Perforation an Fronttür und Dachrahmen für passive Be- und Entlüftung
- Türöffnungswinkel: 135°
- Dach und Boden Öffnungen (300x100 mm) für Kabeleinführung und für Lüftereinbausatz (420x280 mm)
- Öffnungen können mit Blindpanel DP-BP-120x350 oder DP-BP-480x305 geschossen werden (bitte anfragen)
- Optional Erdungsset REV-O-EK (26.20.0105)
- Lüftungsmodul Einbau im Boden und Dachbereich
- Justierfüße Standard: Lenkrollen, modular Sockel mit und ohne Filter optional erhältlich
- Schutzart: IP30
- **Lieferumfang:**
 - 1 Bodenplatte
 - 1 Dachplatte
 - 2 Seitentüren
 - 1 Fronttür mit Sicherheitsglas
 - 1 Rücktür
 - 4 Säulen (19"-Profilschienen)
 - 2 Stabilisationsbügel
 - 24 Schrauben M6x12
 - 4 Justierfüße
- **Umfangreiches Zubehör:**
 - Kabelmanagement Seite 13-17
 - Lüfter Seite 15
 - Sockel Seite 18

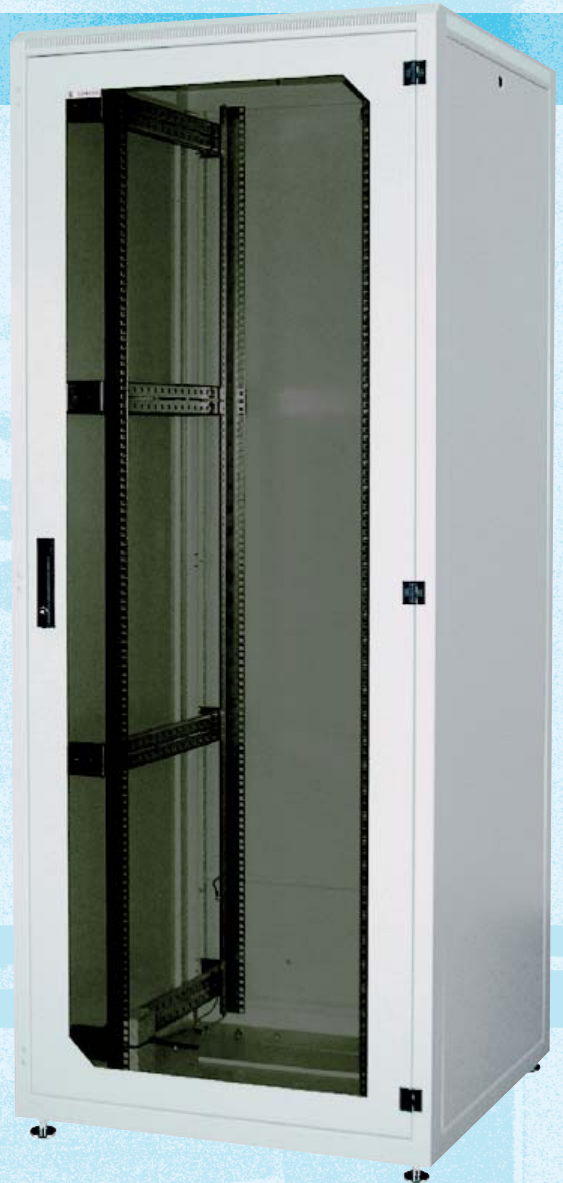


Best. Nr.

REV 42 HE, (HxBxT) 1970 x 600 x 600 mm, Bausatz	26.20.0099
REV 42 HE, (HxBxT) 1970 x 800 x 800 mm, Bausatz	26.20.0100
REV-O-EK Erdungsset für REV Schrank	26.20.0105

19"-Verteilerschrank »OPTIMAL« Serie ROF

- Einbaunutzhöhe: 21-45 HE. **Andere Ausführungen auf Anfrage!**
- Breite: 600 oder 800 mm
- Tiefe: 600, 800 oder 1000 mm
- Rahmenkonstruktion geschweißt aus 1,5 mm, 2 mm Stahlblech
- **Standardfarbe:** pulverbeschichtet RAL 7035 lichtgrau
- Tür mit Schwenkhebelverschluss (**Zweipunktverriegelung auf Anfrage**);
Profilhalbzylinder-Schloss optional; andere Verschlüsse auf Anfrage
- Türen Auswahl: Fronttür mit Sicherheitsglas als Standard, optional
Stahlblechtür, perforierte Stahlblechtür oder vertikal geteilte Türen
- Rückwand abnehmbar und abschließbar, optional alle
Fronttürausführungen
- Tür wahlweise links oder rechts öffnend / Türöffnungswinkel 180°
- Seitenwände abnehmbar und abschließbar; optimale Zugänglichkeit
in den Schrankinnenraum
- Dach- und Bodenöffnungen für Lüftungsmodul sind mit abnehmbaren
Blindpanelen abgedeckt
- Perforierter Dachrahmen für passive Be- und Entlüftung
- Lüftungsmodul kann im Boden- oder Dachbereich eingebaut werden
- Dach-, Boden- und Rückwandöffnungen für Kabeleinführung
(300x100mm) sind mit abnehmbaren Blindpanelen abgedeckt;
800mm breite Schränke haben zwei zusätzliche Öffnungen für
Kabeleinführung (300x100mm) im Dach und Boden
- Vier 19"-Profilschienen, versetzbar
- Anpassungsstück DP-RE-01 zur Modifizierung von 19"-Zubehör für
21"Einbau (bitte anfragen)
- Justierfüße als Standard;
Lenkrollen, modularer Sockel mit und ohne Filter optional
- Anreihung mehrerer Schränke möglich
- Traglast: 400 kg
- Erdungsset
- **Lieferumfang:**
 - Schrank komplett montiert und geerdet
 - 2 Paar 19"-Profilschienen, versetzbar
 - 1 Paar Seitenwände, abschließbar
 - Fronttür mit Sicherheitsglas und Schwenkhebelverschluss
 - 4 Justierfüße
 - Rückwand mit Kabeleinführungsmodul
 - 28 Sätze Montageschrauben
- **Umfangreiches Zubehör:**
 - Kabelmanagement Seite 13-17
 - Lüfter Seite 15
 - Sockel Seite 18
- **Weitere Schränke auf Anfrage**



	Best. Nr.
ROF 21 HE (HxBxT) 1055 x 600 x 600 mm	26.20.0342
ROF 27 HE (HxBxT) 1321 x 600 x 600 mm	26.20.0343
ROF 42 HE (HxBxT) 1988 x 600 x 600 mm	26.20.0344
ROF 21 HE (HxBxT) 1055 x 600 x 800 mm	26.20.0345
ROF 27 HE (HxBxT) 1321 x 600 x 800 mm	26.20.0346
ROF 42 HE (HxBxT) 1988 x 600 x 800 mm	26.20.0347
ROF 21 HE (HxBxT) 1055 x 800 x 800 mm	26.20.0348
ROF 27 HE (HxBxT) 1321 x 800 x 800 mm	26.20.0349
ROF 42 HE (HxBxT) 1988 x 800 x 800 mm	26.20.0350
ROF 42 HE (HxBxT) 1988 x 800 x 1000 mm	26.20.0351
ROF 45 HE (HxBxT) 2121 x 800 x 800 mm	26.20.0352

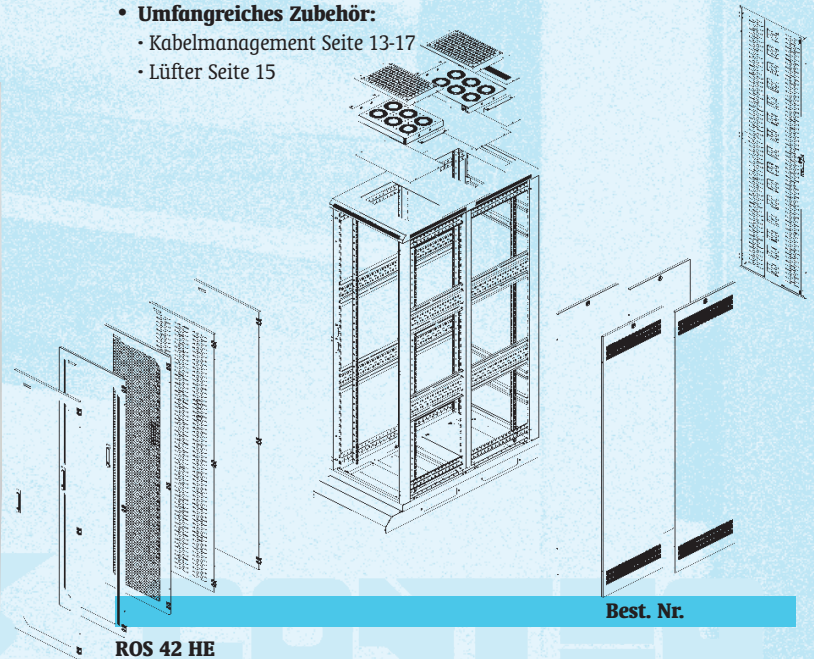
19"-Serverschrank Serie ROS



per Spedition



- Einbaunutzhöhe: 42 HE. **Andere Ausführungen auf Anfrage!**
- Breite: 650 mm / Tiefe: 900 –1100 mm
- 2 Paar (geteilte) 19"-Vertikalprofile für 27 und 15 HE
- Rahmenkonstruktion geschweißt aus 1,5 mm Stahlblech
- Fronttür mit Sicherheitsglas (EN 12150-1) und Schwenkebelverschluss. Zur bestmöglichen Be-/Entlüftung können die Türen optional durch perforierte Ausführungen ersetzt werden
- Rücktür aus Stahlblech mit Schwenkebelverschluss und Perforation über voller Höhe und Breite
- Seitenwände abnehmbar und abschließbar mit passiver Be- und Entlüftung durch Perforation oben und unten
- Robuste Tiefenstreben für 19"-Vertikalprofile plus zwei hintere Querstreben für erhöhte Stabilität
- Montage von »high load« Fachböden im unteren Bereich möglich (nach Demontage der unteren 15HE-Vertikalprofilen)
- Inkl. Spezialsockel mit Kabeleinführungen für erhöhte Stabilität beim Herausziehen des Servers
- **Farbe:** pulverbeschichtet RAL 7035 lichtgrau oder RAL 9005 schwarz
- Traglast: 600 kg
- Lüftungsmoduleinbau in Boden- und Dachbereich
- **Achtung:**
Immer nur einen Server gleichzeitig herausfahren.
- **Lieferumfang:**
 - 2 Paare 19"-Vertikalprofile, versetzbar
 - 1 Paar Seitenwände perforiert oben und unten
 - Fronttür mit Sicherheitsglas und Schwenkebelverschluss
 - Sockel
 - Perforierte Rücktür aus Stahlblech mit Schwenkebelverschluss
 - Erdungsset / 28 Sätze Montageschrauben
- **Umfangreiches Zubehör:**
 - Kabelmanagement Seite 13-17
 - Lüfter Seite 15

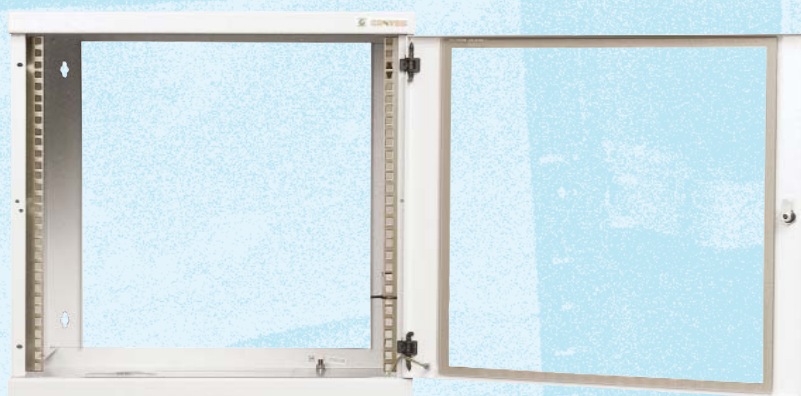


ROS 42 HE

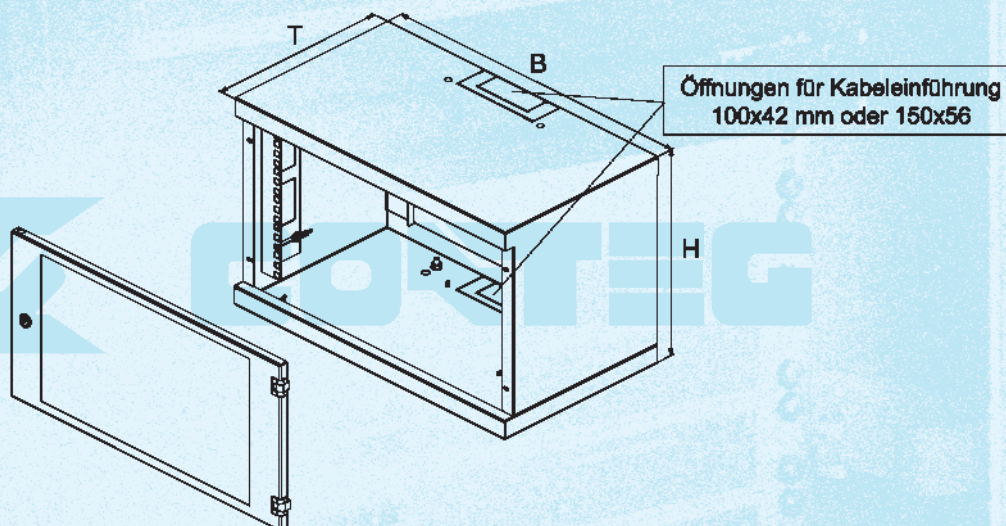
(HxBxT)	Best. Nr.
2062 x 650 x 900 mm, lichtgrau	26.20.0300
2062 x 650 x 900 mm, schwarz	26.20.0305
2062 x 650 x 1000 mm, lichtgrau	26.20.0301
2062 x 650 x 1000 mm, schwarz	26.20.0306
2062 x 650 x 1100 mm, lichtgrau	26.20.0302
2062 x 650 x 1100 mm, schwarz	26.20.0307

19"-Wandgehäuse »EASY« Serie REN

- 19"-Wandgehäuse für die Installation von z.B. Mini-Hubs, LAN-Switches, RJ45-Patchpanels oder LWL-Patchpanels.
- Zwei Ausführungen: 6 HE und 10 HE
- **Andere Ausführungen auf Anfrage!**
- Tiefe: 400 mm bzw. 500 mm
- Breite: 530 mm
- **Farbe:** pulverbeschichtet RAL 7035 lichtgrau
- Abschließbare Sicherheitsglastür oder Stahlblechtür
- Tür wahlweise links oder rechts öffnend
- Türöffnungswinkel: 180°
- Kabeleinführung im Dach und Boden über ausbrechbare Blindabdeckungen
- Zwei 19"-Profilschienen, versetzbar 0 bis 60 mm
- Einfache Wandmontage
- Erdungsset
- Traglast: 20 kg
- Schutzart: IP30
- **Hinweis:** Keine Rückwand, hinten offen
- **Lieferumfang:**
 - 1 Paar 19"-Profilschienen versetzbar
 - Abschließbare Sicherheitsglastür (nach EN 12150-1)
 - Erdungsset
 - 16 Sätze Montageschrauben



CONTEG



	Best. Nr.
REN Wandgehäuse 6 HE, 332x530x400 mm	26.20.0070
REN Wandgehäuse 10 HE, 530x530x500 mm	26.20.0071

19"-Wandgehäuse »OPTIMAL« Serie RON



- 19"-Wandgehäuse für die Installation von z.B. Mini-Hubs, LAN-Switches, RJ45-Patchpanels oder LWL-Patchpanels.

- Einbaunutzhöhe: 6-12 HE. **Andere Ausführungen auf Anfrage!**

- Breite: 600 mm
- Tiefe: 400 mm
- Rahmenkonstruktion aus 1,25 mm Stahlblech
- **Farbe:** pulverbeschichtet RAL 7035 lichtgrau

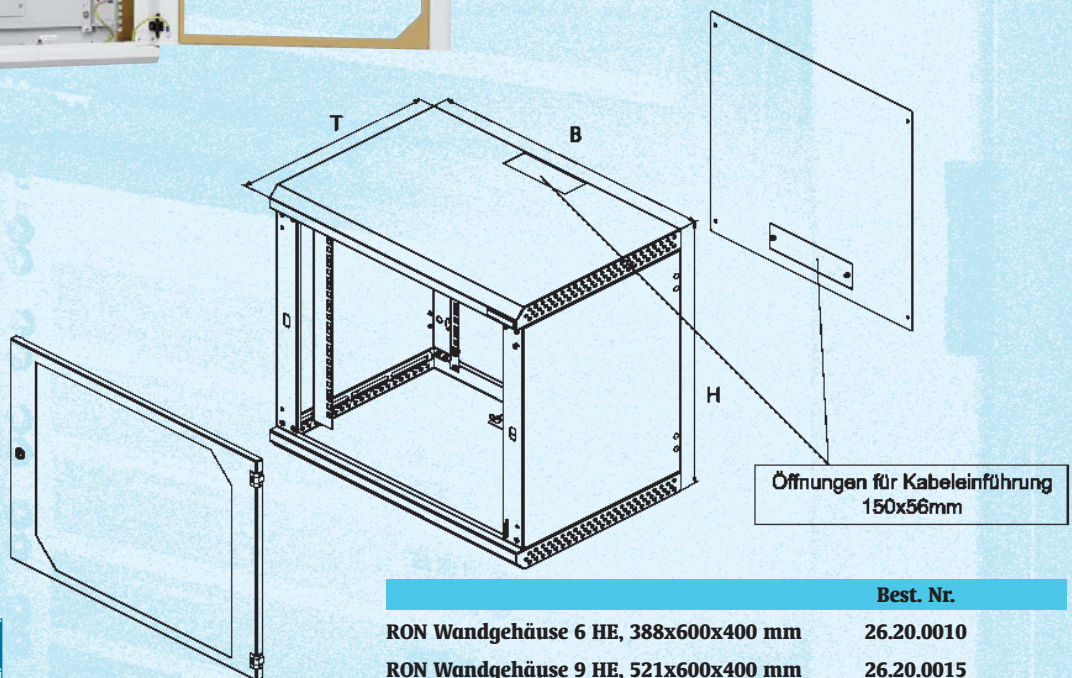
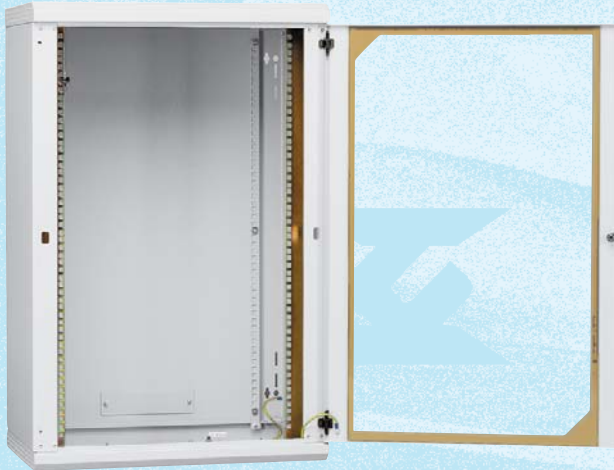
- Abschließbare Sicherheitsglastür
- Tür wahlweise links oder rechts öffnend
- Türöffnungswinkel: 180°
- Kabeleinführung im Dach und Boden über abnehmbare Blindabdeckung im Mittel- und Rückteil
- Zwei 19"-Profilschienen, versetzbar
- Passive Be- und Entlüftung durch Lüftungsriemen im Boden und Dach
- Einfache Wandmontage durch Schlüsselochstanzung in der Rückwand
- Erdungsset

- Schutzart: IP20

- Traglast: 40 kg

- **Lieferumfang:**

- 1 Paar 19"-Profilschienen versetzbar
- Abschließbare Sicherheitsglastür (nach EN 12150-1)
- Erdungsset
- 16 Sätze Montageschrauben



Best. Nr.

RON Wandgehäuse 6 HE, 388x600x400 mm 26.20.0010

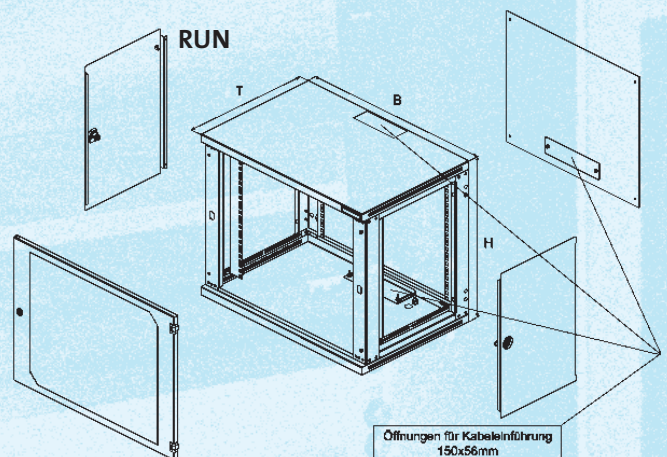
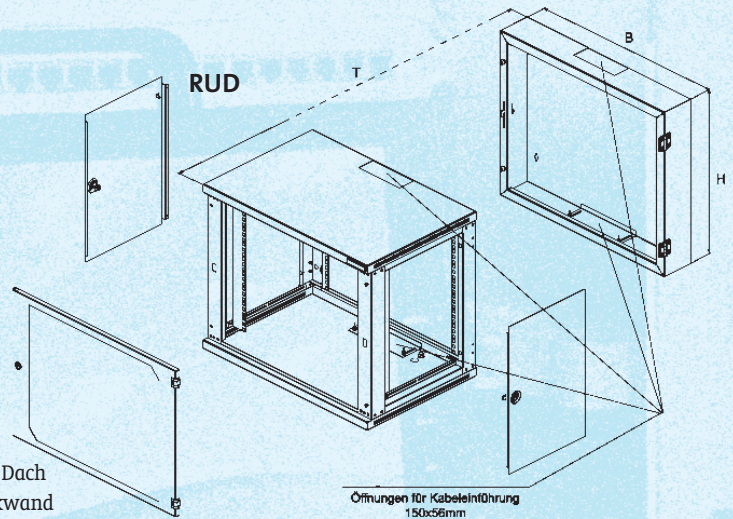
RON Wandgehäuse 9 HE, 521x600x400 mm 26.20.0015

RON Wandgehäuse 12 HE, 655x600x400 mm 26.20.0020

19"-Wandgehäuse UNIVERSAL Serie RUN und RUD

- 19"-Wandgehäuse für die Installation von z.B. Mini-Hubs, LAN-Switches, RJ45-Patchpanels oder LWL-Patchpanels.
- Einbaunutzhöhe: 6-12 HE. **Andere Ausführungen auf Anfrage!**
- Abnehmbare und abschließbare Seitenwände – einfacher Zugang zu den Einbauten
- Breite: 600mm
- Drei Ausführungen:
 - a) 2-teilig; Tiefe 400, 500 mm, 40 kg Traglast
 - b) 2-teilig; Tiefe 600 mm, 30 kg Traglast
 - c) 3-teilig mit schwenkbarem Mittelteil 400 mm für Wandaufbaugeschäfte mit 100 mm Tiefe. Gesamttiefe 500 mm, 40 kg Traglast
- Rahmenkonstruktion aus 1,25 mm Stahlblech
- **Farbe:** pulverbeschichtet RAL 7035 lichtgrau

- Abschließbare Sicherheitslasttür
- Tür wahlweise links oder rechts öffnend
- Türöffnungswinkel: 180°
- Kabeleinführung im Dach, Boden und Rückwand (Mittelteil) über abnehmbare Blindabdeckung
- Kabeleinführung im Dach und Boden auch im Rückteil von 3-teiligen Schrank möglich
- Zwei 19"-Profilschienen, versetzbar
- Zusätzlich feststehende Vertikalprofilschienen im Rückteil zum hinteren Einbau von 19"-Komponenten, wenn Gehäuse ohne Rückwand benutzt wird
- Abnehmbare und abschließbare Seitenwände
- Passive Be- und Entlüftung durch Lüftungsriemen im Boden und Dach
- Einfache Wandmontage durch Schlüsselochstanzung in der Rückwand
- Erdungsset
- Traglast: je nach Ausführung 30 oder 40 kg
- Schutzart: IP30
- **Lieferumfang:**
 - 1 Paar 19"-Profilschienen, versetzbar
 - 2 abschließbare und abnehmbare Seitenwände
 - Abschließbare Sicherheitslasttür (nach EN 12150-1)
 - Erdungsset
 - 16 Sätze Montageschrauben

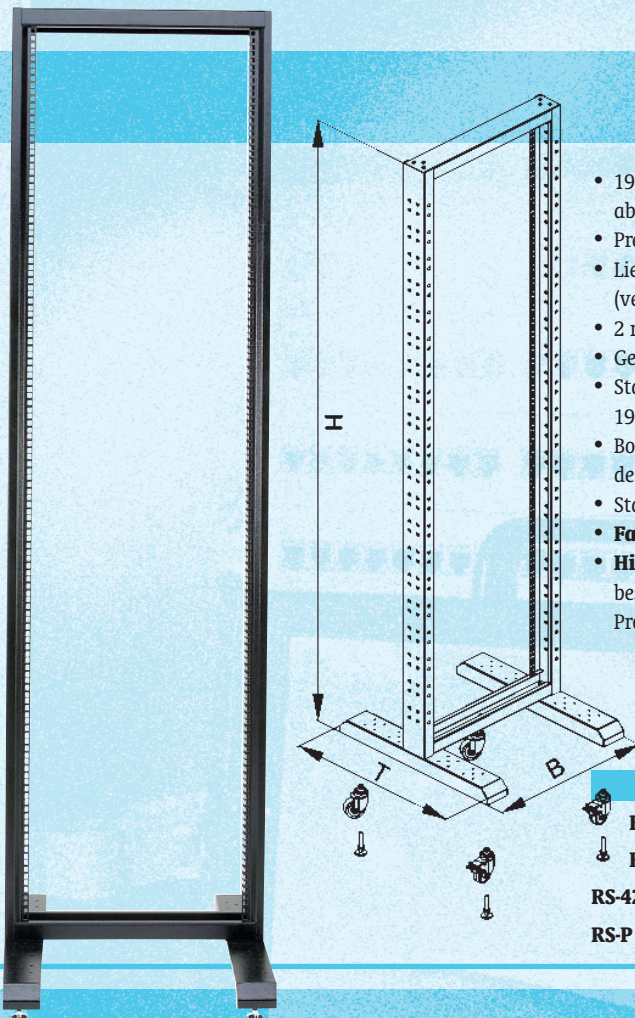


Best. Nr.

RUN Wandgehäuse 6 HE, 358x600x400 mm	26.20.0025
RUN Wandgehäuse 6 HE, 358x600x500 mm	26.20.0026
RUN Wandgehäuse 9 HE, 491x600x400 mm	26.20.0030
RUN Wandgehäuse 9 HE, 491x600x500 mm	26.20.0031
RUN Wandgehäuse 12 HE, 624x600x400 mm	26.20.0035
RUN Wandgehäuse 12 HE, 624x600x500 mm	26.20.0040
RUN Wandgehäuse 12 HE, 624x600x600 mm	26.20.0045
RUD Wandgehäuse 6 HE, 358x600x500 mm	26.20.0050
RUD Wandgehäuse 9 HE, 491x600x500 mm	26.20.0055
RUD Wandgehäuse 12 HE, 624x600x500 mm	26.20.0060



19"-Laborgestelle

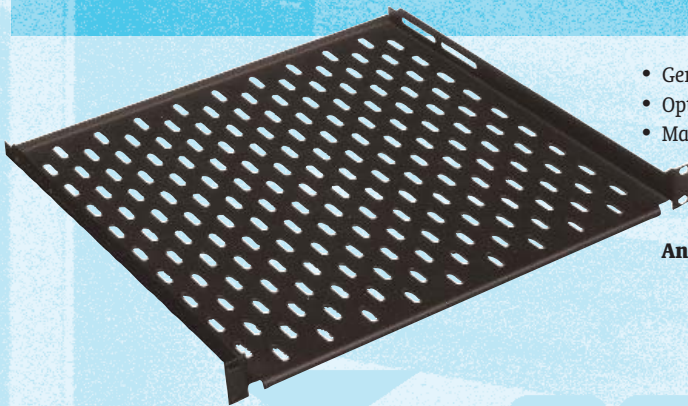


- 19"-Laborgestelle für Labors, Entwicklungsabteilungen oder abgeschlossene Betriebsräume
- Preiswerte Alternative zu einem Verteilerschrank
- Lieferbar in 27, 36 und 42 HE mit einer 19"-Befestigungsebene (verwindungssteifer Profilrahmen)
- 2 mm Stahlblech verschweißt
- Gestell besteht aus Standfuß und 19"-Profilrahmen
- Standfuß mit fünf möglichen Befestigungspositionen für den 19"-Profilrahmen
- Bodenverankerung notwendig bei nicht zentraler Positionierung des Profilrahmens
- Standfuß mit Nivellierfüße
- **Farbe:** pulverbeschichtet RAL 9005 schwarz
- **Hinweis:** Standfuß und 19"-Profilrahmen müssen jeweils separat bestellt werden. Montagmaterial liegt bei. Standfuß kann um zweiten Profilrahmen erweitert werden.

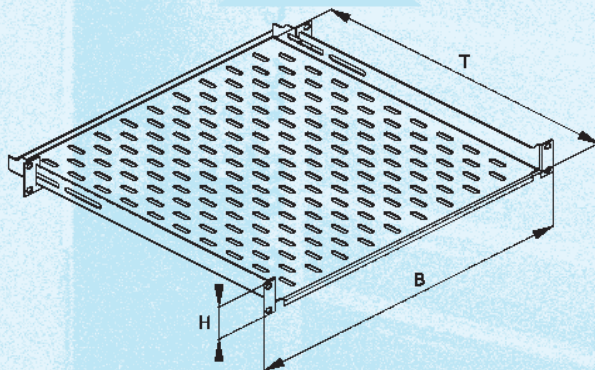
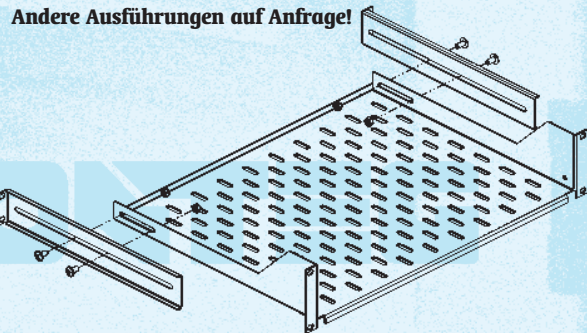


	Best. Nr.
RS-27 Profilrahmen 27 HE, ohne Standfuß	26.20.0405
RS-36 Profilrahmen 36 HE, ohne Standfuß	26.20.0406
RS-42 Profilrahmen 42 HE, ohne Standfuß	26.20.0407
RS-P Standfuß für 19"-Profilrahmen schwarz	26.20.0408

19"-Geräteträger fest »LITE« Serie DP-PT



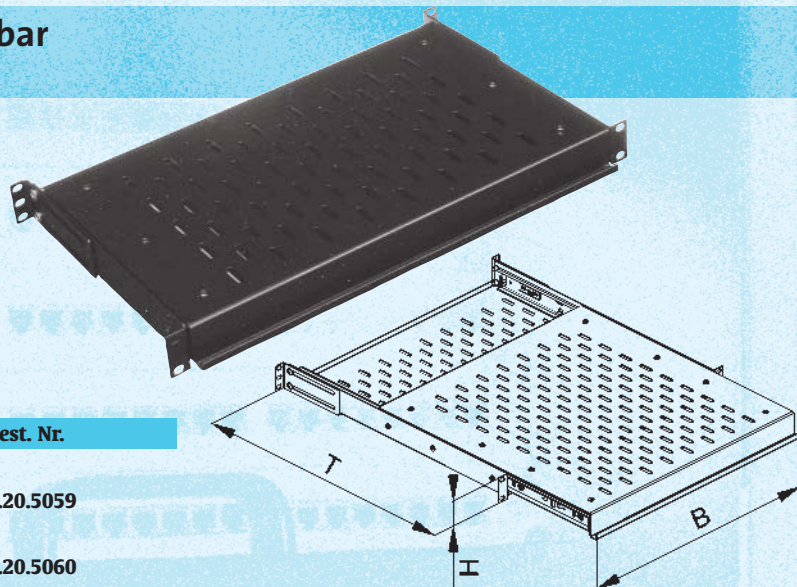
- Geräteträger 1 HE, 1,5 mm perforiertes Stahlblech
- Optional 19"-Winkelstützen für hintere Profilschienen, versetzbar
- Max. Traglast: bis 20 kg (bei gleichmäßiger Belastung)
 - Verlängerte Winkelstütze DP-PO-PD (optional)
- **Farbe:** RAL 9005 schwarz, auch in RAL 7035 lichtgrau lieferbar
- **Hinweis:** Geräteträger werden immer paarweise ausgeliefert



	Best. Nr.
Geräteträger sw 1 HE,	
DP-PT-250, 435x250 mm, 2 St.	26.20.5010
DP-PT-350, 435x350 mm, 2 St.	26.20.5011
DP-PT-450, 435x450 mm, 2 St.	26.20.5015
DP-PT-550, 435x550 mm, 2 St.	26.20.5016
DP-PT-650, 435x650 mm, 2 St.	26.20.5017
DP-PO-PO Winkelstützen 1 Paar, Länge 88 mm	26.20.5051
DP-PO-PD Winkelstützen 1 Paar, Länge 298 mm	26.20.5052

19"-Fachböden ausziehbar Serie DP-PO-V

- 19"-Fachböden 1 HE, 1,5 mm perforiertes Stahlblech
- 2 x kugelgelagerte Teleskopschienen
- Inkl. Winkelstützen
- Max. Traglast: bis 25 kg (bei gleichmäßiger Belastung)
- **Farbe:** RAL 9005 schwarz,
auch in RAL 7035 lichtgrau lieferbar
- **Hinweis: Andere Ausführungen bitte anfragen!**



Best. Nr.

DP-PO-250V 19"-Fachboden ausziehbar,
435 x 250 mm

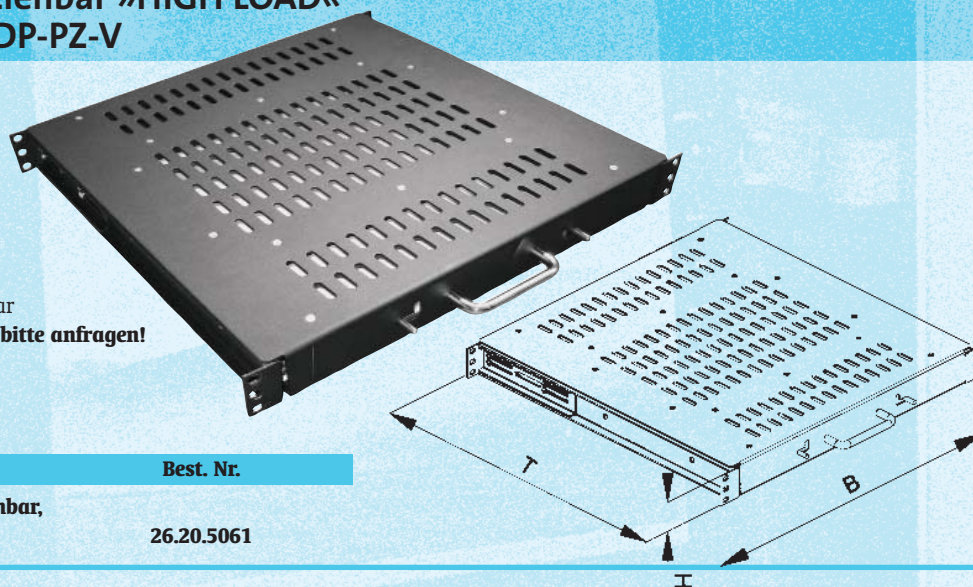
26.20.5059

DP-PO-450V 19"-Fachboden ausziehbar,
435 x 450 mm

26.20.5060

19"-Fachböden ausziehbar »HIGH LOAD« Serie DP-PZ-V

- 19"-Fachböden 1 HE, gefertigt aus 2 mm bzw. 2,5 mm Stahlblech
- Max. Auszug: 450 mm
- Max. Traglast: 80 kg (bei gleichmäßiger Belastung)
- Gewicht inkl. Verpackung 11 kg
- **Farbe:** RAL 9005 schwarz,
auch in RAL 7035 lichtgrau lieferbar
- **Hinweis: Andere Ausführungen bitte anfragen!**



Best. Nr.

DP-PZ-450V 19"-Fachboden ausziehbar,
435 x 505 mm

26.20.5061

19"-Fachböden fest »HIGH LOAD« Serie DP-PZ

- 19"-Fachböden 1 HE, gefertigt aus 2 mm Stahlblech mit zusätzlichen Querverstrebungen
- Inkl. 4 Winkelstützen für Befestigung an vorderen und hinteren Profilschienen
- Max. Traglast: bis 100 kg (bei gleichmäßiger Belastung)
- **Farbe:** RAL 9005 schwarz,
auch in RAL 7035 lichtgrau lieferbar
- **Hinweis: Andere Ausführungen bitte anfragen!**



CONTEG

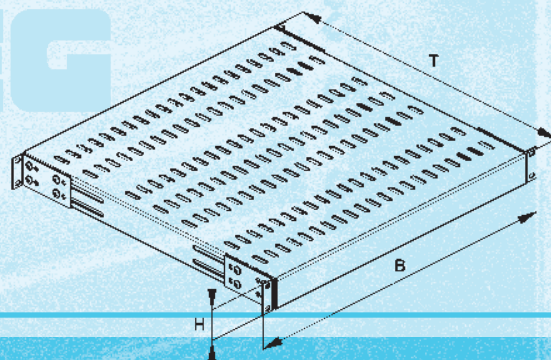
Best. Nr.

DP-PZ-450 19"-Fachboden High Load
435 x 450 mm

26.20.5062

DP-PZ-650 19"-Fachboden High Load
435 x 650 mm

26.20.5063





19"-Tastaturhalterung klappbar

- Tastaturhalterung 1 HE mit Klappmechanismus
- Max. zulässige Größe der Tastatur: 480 mm x 175 mm
- Inkl. Tastaturfixierung mit VELCRO, Verschlussband, 8 St. 12 mm x 25 mm
- **Farbe:** RAL 9005 schwarz
- **Hinweis:** Abbildung der Tastatur ähnlich



Best. Nr.

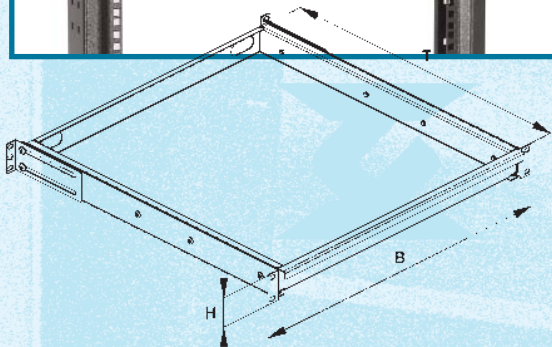
19"-Tastaturhalterung klappbar, ohne Tastatur 26.20.5100

KeySonic Aluminium Tastatur ACK-720WK 18.02.3014



19"-Tastaturhalterung ausziehbar

- 1,5 mm perforiertes Stahlblech
- Max. zulässige Größe der Tastatur: Breite 400 mm u. Höhe 36 mm
- Fachtiefe: 480 mm
- Max. Ausziehlänge 330 mm
- Inkl. Winkelstützen für hintere Profilschienen
- **Farbe:** RAL 9005 schwarz



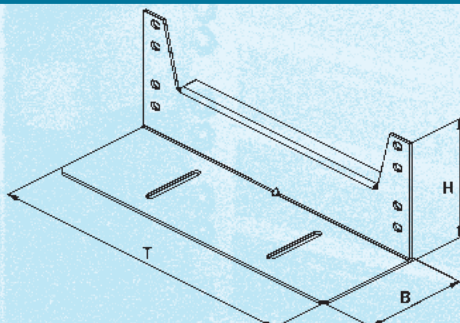
Best. Nr.

19"-Tastaturhalterung ausziehbar, ohne Tastatur 26.20.5101



19"-Gleitschienen

- 19"-Gleitschienen zur Unterstützung von schweren 19"-Einbauten
- 2 mm Stahlblech
- Winkel werden mit Montagekit 26.20.5000 an den 19"-Profilschienen montiert
- Durch die Möglichkeit der seitlichen Belüftung werden Hitzestaus bei aktiven Geräten vermieden
- Max. Traglast bis 50 kg (bei gleichmäßiger Belastung)
- **Farbe:** RAL 9005 schwarz, pulverbeschichtet



Best. Nr.

DP-DU-400 Gleitschienen Länge 342 mm, 1 Paar 26.20.5029

DP-DU-500 Gleitschienen Länge 442 mm, 1 Paar 26.20.5030

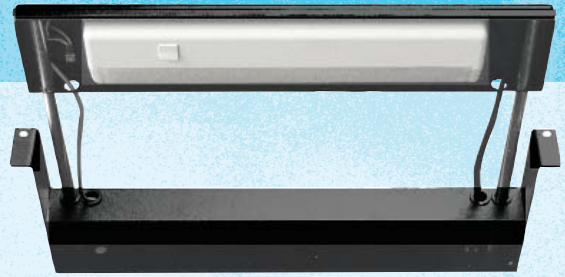
DP-DU-600 Gleitschienen Länge 542 mm, 1 Paar 26.20.5031

DP-DU-700 Gleitschienen Länge 642 mm, 1 Paar 26.20.5035

19"-Montagematerial M5 Schrauben, 4 St. 26.20.5000

19"-Schrankbeleuchtung

- Zur optimalen Beleuchtung von 19"-Elementen.
- Bestehend aus:
 - Halterung fest zur Montage an 19"-Profilschiene
 - Leuchtstoffröhre (ausziehbar) 230V/50Hz und Wippschalter
- **Farbe:** RAL 9005 schwarz, pulverbeschichtet



Best. Nr.

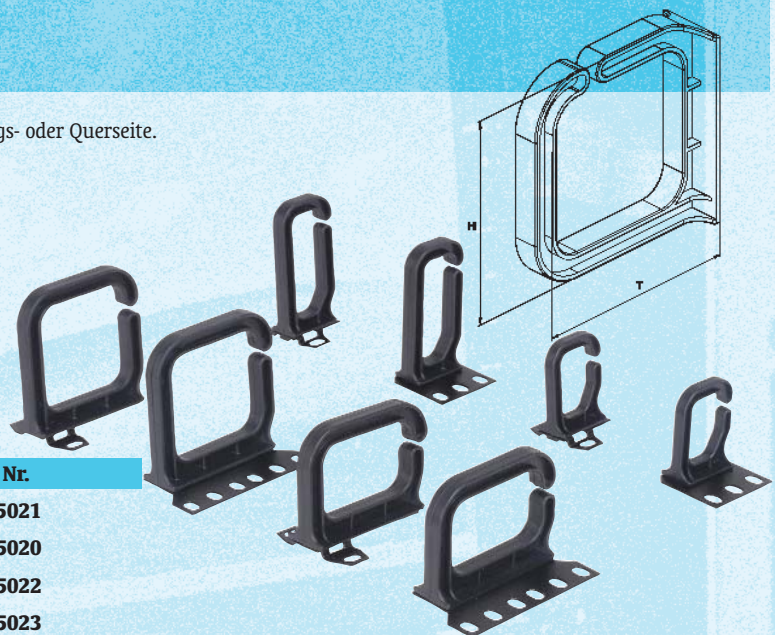
19"-Schrankleuchte ausziehbar

26.20.6005

Kabelführungsbügel Kunststoff

- Befestigung an den 19"-Vertikalprofilen wahlweise an Längs- oder Querseite.
- Ausführung:
 - Vertikale Befestigung
 - Horizontale Befestigung
- Ausgestattet mit Metallbefestigungsplatte
- **Farbe:** pulverbeschichtet RAL 9005 schwarz

Technische Daten:	Höhe in mm	Tiefe in mm	Kabelmanagement
VO-P1-40/50	40	50	horizontal
VO-P2-40/50	40	50	vertikal
VO-P4-80/60	80	60	vertikal
VO-P6-40/80	40	80	vertikal
VO-P8-80/80	80	80	vertikal



Best. Nr.

VO-P1-40/50 Kabelöse horizontal 40 x 50 mm 26.20.5021

VO-P2-40/50 Kabelöse vertikal 40 x 50 mm 26.20.5020

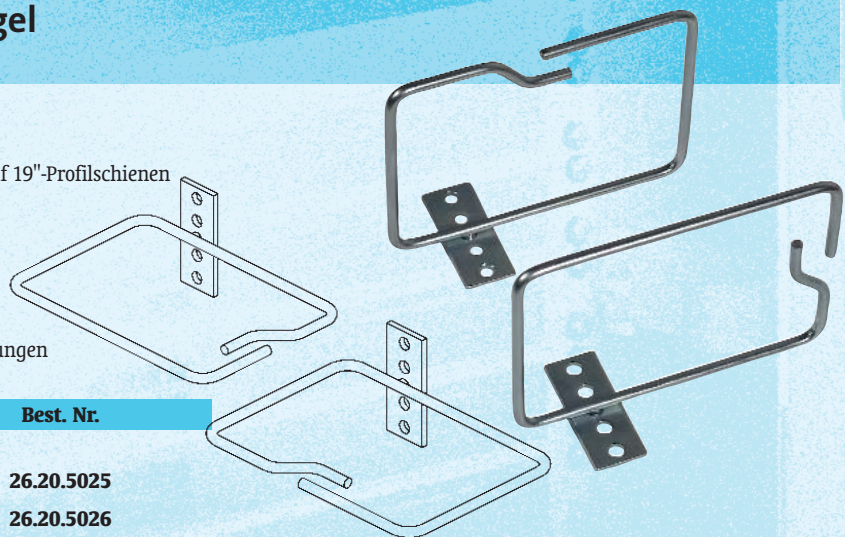
VO-P4-80/60 Kabelöse vertikal 80 x 60 mm 26.20.5022

VO-P6-40/80 Kabelöse vertikal 40 x 80 mm 26.20.5023

VO-P8-80/80 Kabelöse vertikal 80 x 80 mm 26.20.5024

Kabelführungsbügel Metall

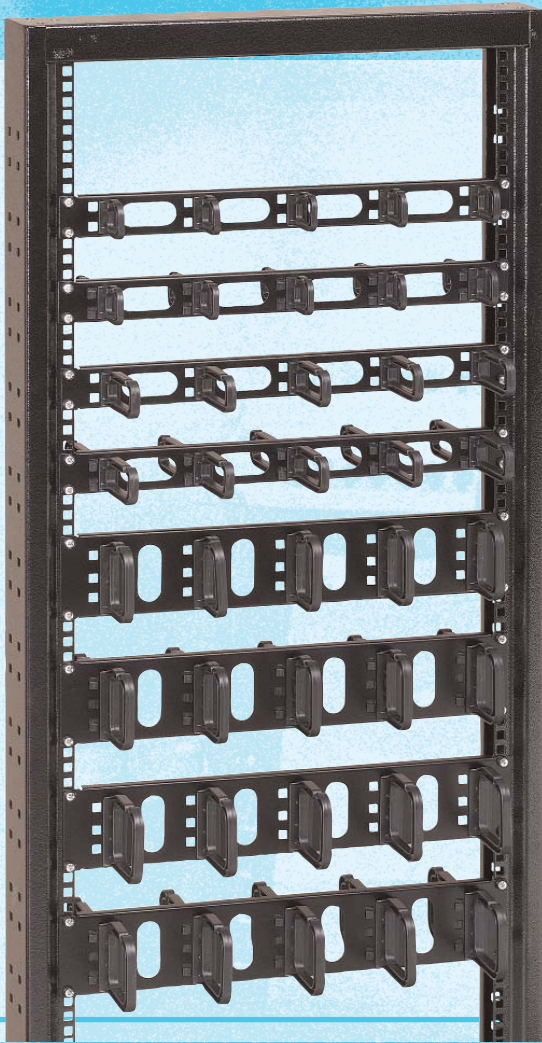
- Für vertikale Kabelführungen
- Abmessung: 100 x 140 mm
- Flansch mit 4 Bohrungen zur direkten Montage auf 19"-Profilschienen
- Stahl verzinkt
- Befestigung an den 19"-Vertikalprofilen wahlweise an Längs- oder Querseite.
- VPE enthält 10 Rangierbügel
- **Hinweis:** 26.50.5025 – Seitliche Kabelführung
26.50.5026 – Frontseitige Kabelführungen



Best. Nr.

Metallkabelöse 140 x 100 mm
Kabelführung seitlich 10St. 26.20.5025

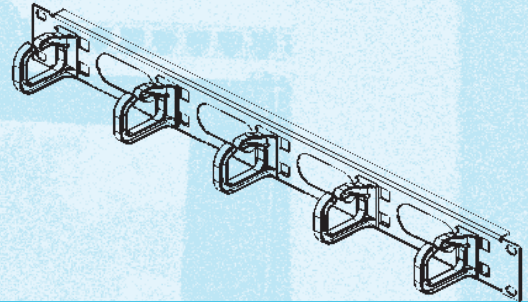
Kabelführung vorne 10 St. 26.20.5026



19"-Kabelmanagementplatten mit Kunststoffbügel

- 19"-Kabelmanagementplatten zur horizontalen Kabelführung im Schrank.
- Höhe: 1HE oder 2HE
- Frontseitige oder beidseitige Kabelführung
- 5 Kunststoffbügel pro Seite
- **Andere Ausführungen auf Anfrage!**
- **Farbe:** pulverbeschichtet RAL 9005 schwarz, auch in RAL 7035 lichtgrau lieferbar, Kunststoffbügel schwarz

Technische Daten:	Hersteller-Nr.	Höhe in HE	Typ	Bügel-Größe	Bügel-Anzahl
	DP-VP-P1	1	frontseitig	40 x 50	5
	DP-VP-P2	1	beidseitig	40 x 50	10
	DP-VP-P5	1	frontseitig	40 x 80	5
	DP-VP-P7	2	frontseitig	80 x 80	5
	DP-VP-P8	2	beidseitig	80 x 80	10



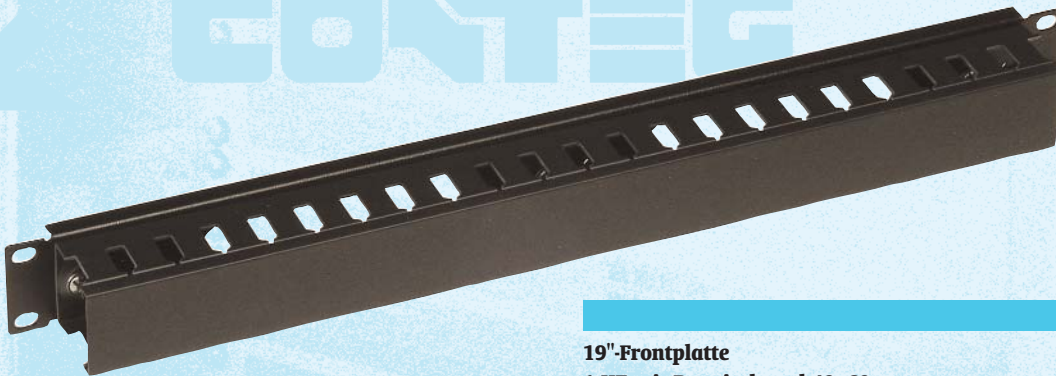
Best. Nr.

19"-Kabelführung

DP-VP-P1, 1 HE mit 5 Kabelösen 40 x 50 mm	26.20.5080
DP-VP-P2, 1 HE mit 2 x 5 Kabelösen 40 x 50 mm	26.20.5081
DP-VP-P5, 1 HE mit 5 Kabelösen 40 x 80 mm	26.20.5082
DP-VP-P7, 2 HE mit 5 Kabelösen 80 x 80 mm	26.20.5083
DP-VP-P8, 2 HE mit 2 x 5 Kabelösen 80 x 80 mm	26.20.5084

19"-Kabelmanagementplatten mit Kunststoffrangierkanälen

- 19"-Kabelmanagementplatten in 1 oder 2 HE für die sichere und verdeckte Kabelführung.
- **Andere Ausführungen auf Anfrage!**
- Frontseitige oder beidseitige Kabelführung
- Kunststoff Kanal für Kabelführung von Rangierkabeln
- Möglichkeit der Kabelführung in dem inneren Schrankbereich durch ovale Öffnungen in der Kabelführungsplatte
- **Farbe:** pulverbeschichtet RAL 9005 schwarz, auch in RAL 7035 lichtgrau lieferbar, Rangierkanal schwarz



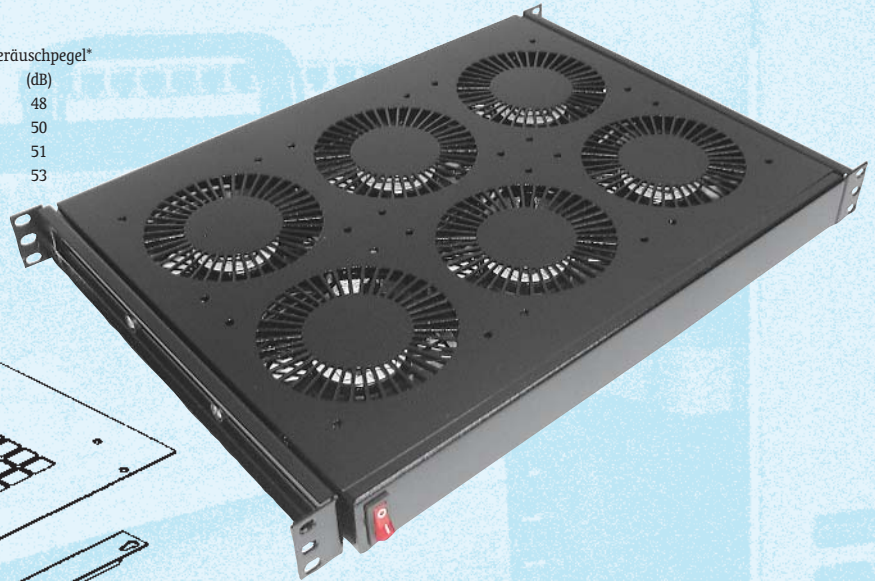
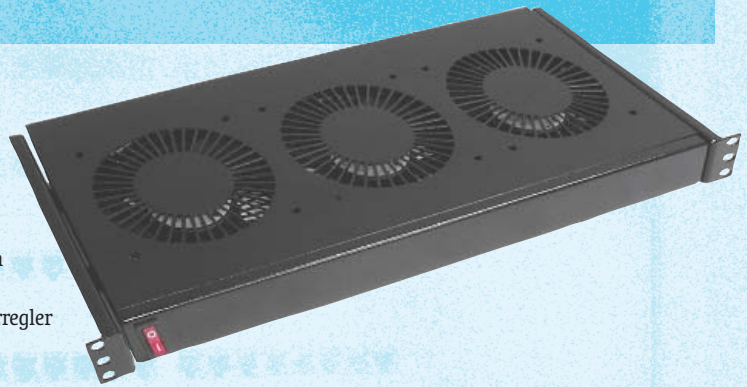
Best. Nr.

19"-Frontplatte

1 HE mit Rangierkanal 40x60 mm	26.20.5090
2 HE mit Rangierkanal 80x60 mm	26.20.5091

19"-Lüftermodule

- 19"-Lüftermodule für die schnelle und einfache Zwangsentlüftung von Schränken.
- Bestehend aus 2 bis 6 Lüftern.
- **Andere Ausführungen auf Anfrage!**
- Einbaumöglichkeiten:
 - an 19"-Profilschienen
 - im Dach- oder Bodenbereich
- Befestigungskit (mit und ohne Luftfilter erhältlich) wird bei Dach und Bodenmontage benötigt.
- Inklusive Temperaturregler 0°- 60°C, optional – ohne Temperaturregler
- Betriebsspannung: 230V/50Hz (48V DC möglich)
- **Farbe:** pulverbeschichtet RAL 9005 schwarz

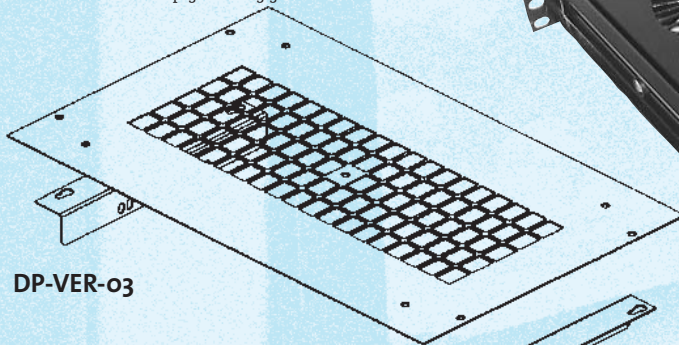


Technische Daten:

Hersteller-Nr.	Lüftfördermenge (m ³ .h ⁻¹)	Sicherung (A)	Lüftleistung (W)	Geräuschpegel* (dB)
DP-VEN-02	210	0,18	38	48
DP-VEN-03	315	0,27	57	50
DP-VEN-04	420	0,36	76	51
DP-VEN-06	630	0,54	114	53

*Durchschnittswert.

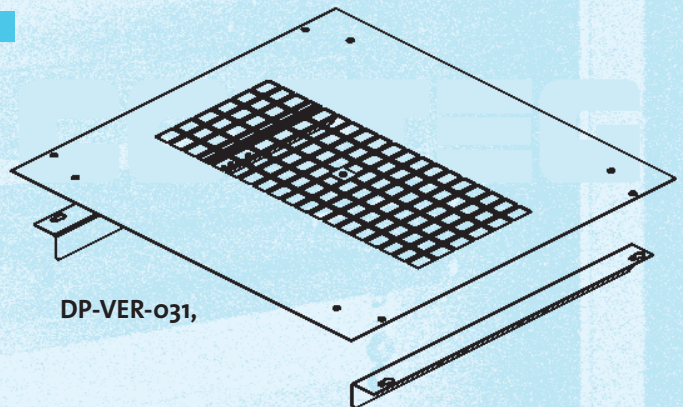
Tatsächlicher Geräuschpegel abhängig von der Installation



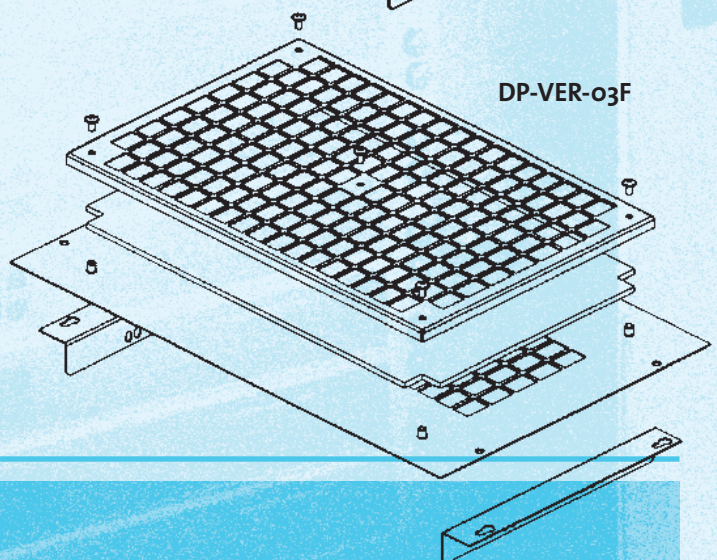
DP-VER-03

Best. Nr.

DP-VEN-02 Lüftungsmodul mit 2 Lüftern, geregelt	26.20.5069
DP-VEN-03 Lüftungsmodul mit 3 Lüftern, geregelt	26.20.5070
DP-VEN-04 Lüftungsmodul mit 4 Lüftern, geregelt	26.20.5071
DP-VEN-06 Lüftungsmodul mit 6 Lüftern, geregelt	26.20.5072
DP-VER-03 Montagekit mit 3 Lüftern, T: 800 mm	26.20.5075
DP-VER-03F Montagekit mit 3 Lüftern, Filter, T: 800 mm	26.20.5076
DP-VER-031 Montagekit mit 3 Lüftern, T: 1000 mm	26.20.5067
DP-VER-031F Montagekit mit 3 Lüftern, Filter, T: 1000 mm	26.20.5068
DP-VER-06 Montagekit mit 6 Lüftern, T: 800 mm	26.20.5073
DP-VER-06F Montagekit mit 6 Lüftern, Filter, T: 800 mm	26.20.5074
DP-VER-061 Montagekit mit 6 Lüftern, T: 1000 mm	26.20.5077
DP-VER-061F Montagekit mit 6 Lüftern, Filter, T: 1000 mm	26.20.5078

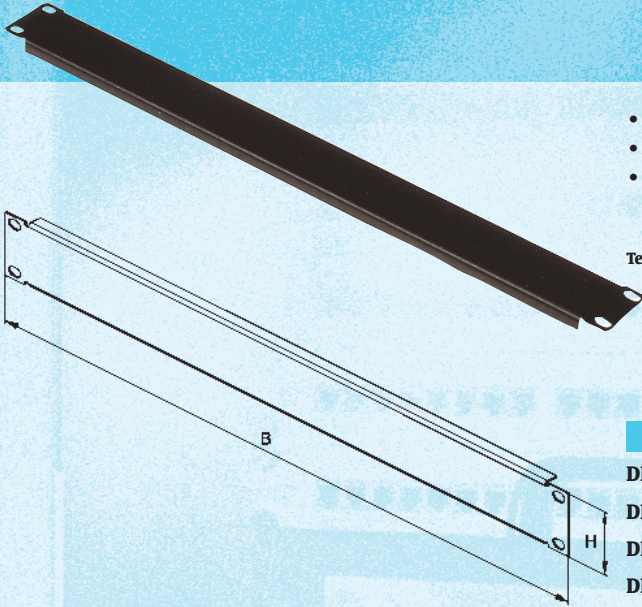


DP-VER-031,



DP-VER-03F

19"-Blindpanel



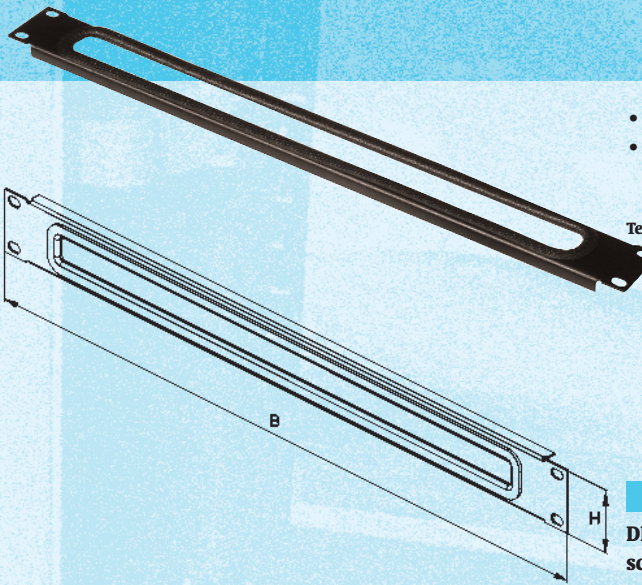
- 19"-Blindpanel zur Leerfeld-Abdeckung.
- Lieferbar in 1 HE, 2 HE, 3 HE und 5 HE
- **Farbe:** pulverbeschichtet RAL 9005 schwarz, auch in RAL 7035 lichtgrau lieferbar

Technische Daten:	Hersteller-Nr.	Höhe in HE	Tiefe in mm
	DP-ZA-1U	1	19"
	DP-ZA-2U	2	19"
	DP-ZA-3U	3	19"
	DP-ZA-5U	5	19"

Best. Nr.

DP-ZA-1U, 19"-Blindblende 1 HE, schwarz	26.20.5121
DP-ZA-2U, 19"-Blindblende 2 HE, schwarz	26.20.5122
DP-ZA-3U, 19"-Blindblende 3 HE, schwarz	26.20.5123
DP-ZA-5U, 19"-Blindblende 5 HE, schwarz	26.20.5125

19"-Durchführungspanel 1 HE



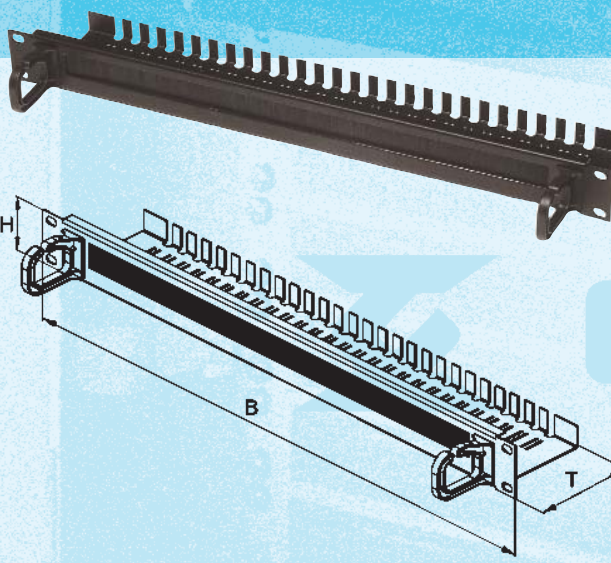
- 19"-Durchführungspanel 1 HE zur Kabeldurchführung.
- **Farbe:** pulverbeschichtet RAL 9005 schwarz, auch in RAL 7035 lichtgrau lieferbar

Technische Daten:	Hersteller-Nr.	Höhe in HE	Tiefe in mm
	DP-01-VENT	1	19"

Best. Nr.

DP-01-VENT, 19"-Durchführungspanel 1 HE, schwarz	26.20.5086
--	------------

19"-Durchführungspanel 1 HE mit Bürste



- 19"-Durchführungspanel zur Kabeldurchführung und Leerfeld-Abdeckung.
- Ausführung: mit Bürste und Kabelmanagement und zwei Kabelführungsbügeln 40 x 50 mm
- **Farbe:** pulverbeschichtet RAL 9005 schwarz, auch in RAL 7035 lichtgrau lieferbar

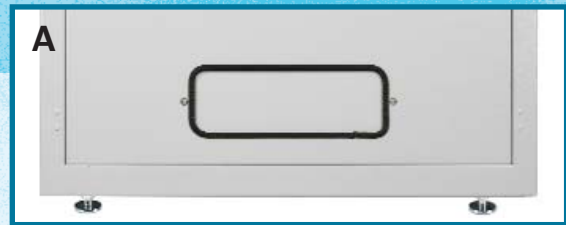
CONTEG

Best. Nr.

19"-Kabeldurchführung 1 HE mit Bürste	26.20.5085
---------------------------------------	------------

Kabel- und Staubschutz

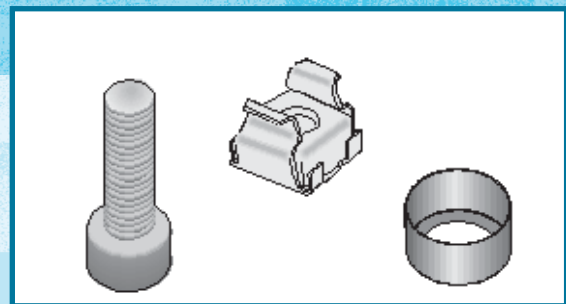
- Kabel- und Staubschutz dient für Kabelschutz und Abdeckung von Öffnungen bei der Kabeldurchführung.
- Befestigung an Kabeleinführungsöffnungen
- Drei Ausführungen:
 - Gummi-Kantenschutz für Öffnungen im Verteilerschrank (Länge 790 mm) (A)
 - Bürstenleiste für Verteilerschränke (B)
 - Bürstenleiste für Wandgehäuse (C)
- **Hinweis:** A, B für Standschränke; C für Wandgehäuse



	Best. Nr.
A DP-KP-LEM zur Abdeckung von Schranköffnungen	26.20.5095
B DP-KP-KAR Abdeckung mit Bürstenleiste	26.20.5096
C DP-KP-KAR3 Abdeckung mit Bürstenleiste	26.20.5097

19"- Montagekit

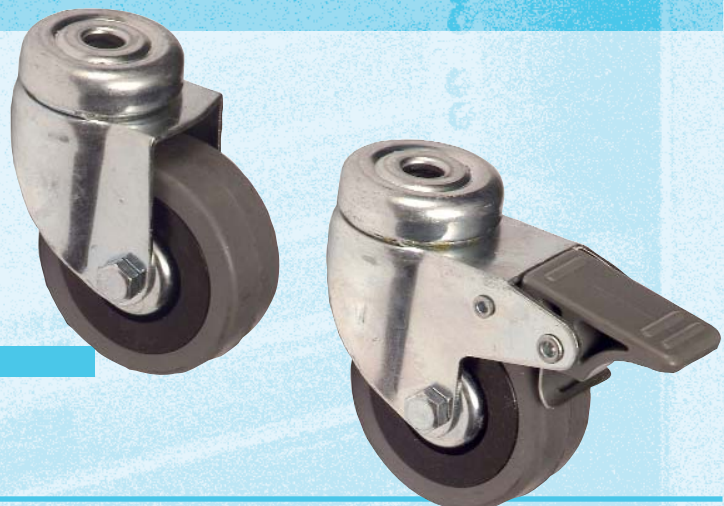
- 19"-Montagekit beinhaltet M5 Schraube, Käfigmutter und Scheibe
- Packungseinheit:
 - DP-MO-01 – 4 Stück
 - DP-MO-100 – 100 Stück



	Best. Nr.
DP-MO-01 19"-Montagematerial, 1 Satz (4 St.)	26.20.5000
DP-MO-100 19"-Montagematerial, 1 Satz (100 St.)	26.20.5001

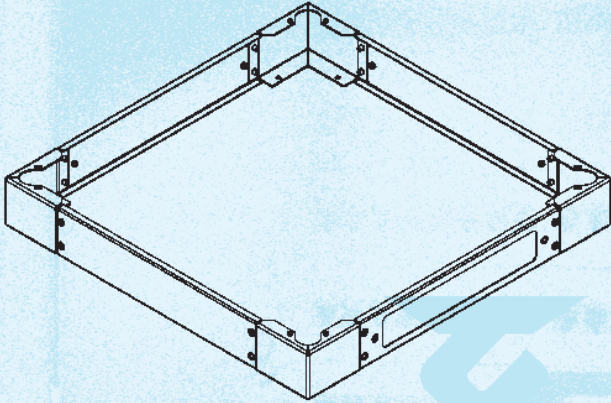
Lenkrollen

- Lenkrolle für Verteilerschränke
- 2 Ausführungen – mit und ohne Feststeller



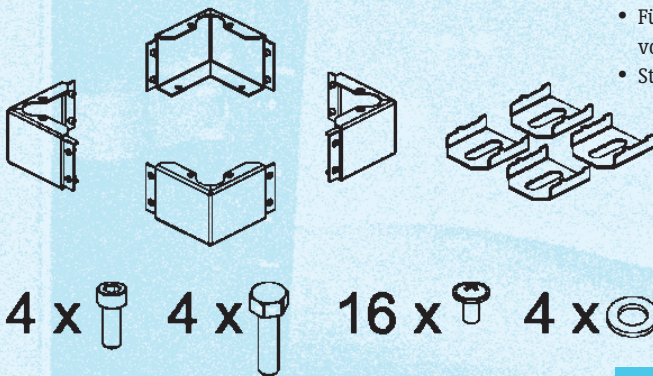
	Best. Nr.
Lenkrolle für Vernetzungsschrank, 1 St.	26.20.0450
Lenkrolle mit Feststeller für Vernetzungsschrank, 1 St.	26.20.0451

Modular Sockel für Verteilerschränke



- Sockel dienen der Ästhetik und Standsicherheit des Schrankes. Lenkrollen und Nivellierfüße werden nicht benötigt. Sockel mit Filter erlauben zusätzlich staubfreie Luftzuführen.
- Für Schränke der Serien: ROF, RSL, REV, RMV, RSB, ROP, ROR, und ROK
- Sockelhöhe 80 mm, optional sind 100 oder 200 mm möglich
- Für RSL-Schränke gilt eine Sockelhöhe von 100 mm
- Lieferung als Bausatz; inkl. Montagematerial und Aufbauanleitung
- Sockel bestehend aus:
 - 4 x Sockelecken
 - 4 x Seitenteile

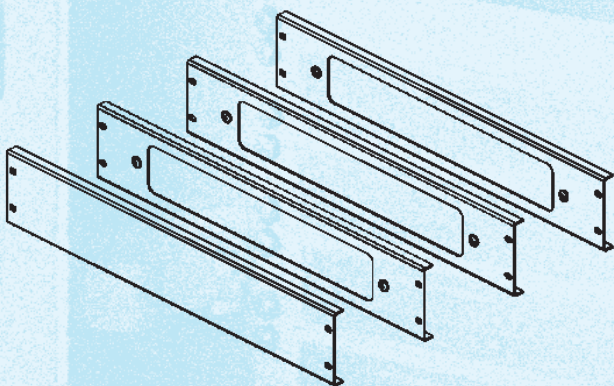
Sockelecken



- Für alle Standverteiler; inkl. Schrauben zur Verbindung von Sockel und Schrank
- Standard Ausführung DP-PR (DP-PRL für RSL Schrank Serie)

	Best. Nr.
Sockelecken für REV und ROF-Schrank, 4 St.	26.20.0115
Sockelecken für RSL-Schrank, 4 St.	26.20.0375

Seitenteile für Sockel



- Bestehend aus:
2 x Seitenteilen, 1 x Vorderseite, 1 x Rückseite mit Öffnung für die Kabelzuführung, inklusive Abdeckung
- Sockelblenden DP-P-PDN-xx/yy(-100), wobei xx die Schrankbreite und yy die Schranktiefe bezeichnet und bei Sockelhöhe 100 mm die Endung -100 dazukommt

	Best. Nr.
DP-P-PDN-60/60 Sockelblenden, 80 mm	26.20.0108
DP-P-PDN-80/60 Sockelblenden, 80 mm	26.20.0109
DP-P-PDN-80/80 Sockelblenden, 80 mm	26.20.0110
DP-P-PDN-80/100 Sockelblenden, 80 mm	26.20.0111
DP-P-PDN-60/60-100 Sockelblenden, 100 mm	26.20.0120
DP-P-PDN-80/60-100 Sockelblenden, 100 mm	26.20.0121
DP-P-PDN-80/80-100 Sockelblenden, 100 mm	26.20.0122
DP-P-PDN-80/100-100 Sockelblenden, 100 mm	26.20.0123

Schrank-Monitoring-System RAMOS Mini

RAMOS Mini dient zur Überwachung von Schränken und zur Übertragung von Informationen und kritischen Daten über die bestehende Netzwerk-Infrastruktur. RAMOS Mini ist mit dem Netzwerk und mit Sensoren verbunden. Die Messwerte der einzelnen Sensoren stehen über das Web und/oder über Netzwerk-Protokolle (SNMP, XML etc.) zur Verfügung.

- Bis zu 2 Signal-Ausgänge (einfache I/O Kontakte bis zu 50V DC)
- Bis zu 4 Signal-Eingänge für „trockene“ Kontakte
- Anschlussmöglichkeit für bis zu 4 Temperatur- oder Luftfeuchtigkeits-Sensoren
- Unterstützt Versand von E-Mails oder SNMP-Traps
- RAMOS Mini gibt dem Administrator auf verschiedene Weise entsprechende Alarmmeldungen (offen/geschlossene Kontakte oder z. B. Temperatur außerhalb der erwünschten Range)
- Die verfügbaren RAMOS Mini Ausführungen unterscheiden sich durch Anzahl und Typ der unterstützten Anschlussmöglichkeiten:

Ausführung	Sensoren	Eingänge	Ausgänge
RAMOS Mini A	bis zu 2	—	—
RAMOS Mini B	bis zu 3	4	—
RAMOS Mini C	bis zu 4	4	2

- Keine spezielle Software erforderlich, einfaches und verständliches Setup
- Kann mit jedem industriellen und IT-/Netzwerk-Überwachungssystem verbunden werden
- Integriertes „Graphisches Web-Interface“ für Konfiguration und Überwachung
- **Sicherheit:** Passwortschutz, Beschränkung der IP-Adressen, Hardwareschutz gegen unerlaubte Konfigurationsänderungen
- **Standard Ausstattung:**
 - 1 RAMOS Mini
 - 1 Temperatur-Sensor
 - 1 Tür-Kontakt
 - 1 Steckernetzteil 12V
 - 1 Installations-CD
- **Verschiedene Sensoren und weiteres Zubehör auf Anfrage**



CONTEG

	Best. Nr.
CONTEG RAMOS Mini A	26.20.1001
CONTEG RAMOS Mini B	26.20.1002
CONTEG RAMOS Mini C	26.20.1003