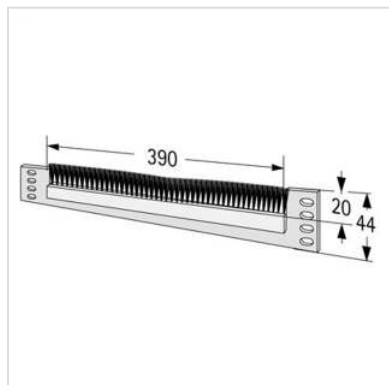


Passe-câbles 19" 1 UH avec brosse et décharge de traction, A

Numéro d'article 26.51.0061

Constructeur APRANET

Référence constructeur 21-3146-00



- Passe-câbles 19" 1 UH avec brosse
- Matériel: acier/plastique
- Dimensions: (H x L x P) 44 x 483 x 27 mm

Caractéristiques techniques

Constructeur APRANET

Groupe de produits Câblage 19"-/10"

Types de produits Passage du câble

Couleur RAL 7035 gris clair

Comprend Matériel de montage

Éléments 19" nécessaires au montage 1

Assemblage non

Hauteur nécessaire 1UH

Passage du câble 19"